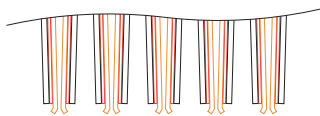
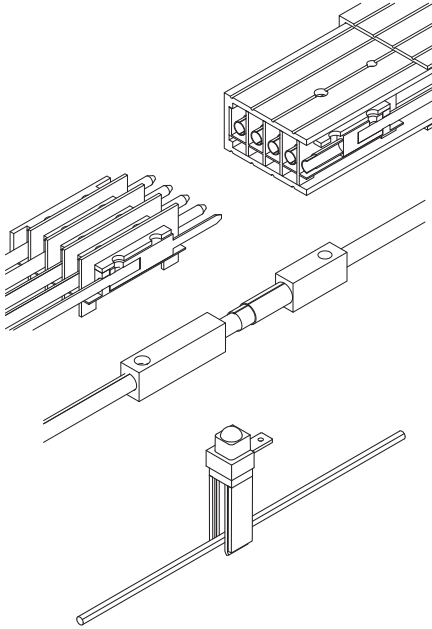
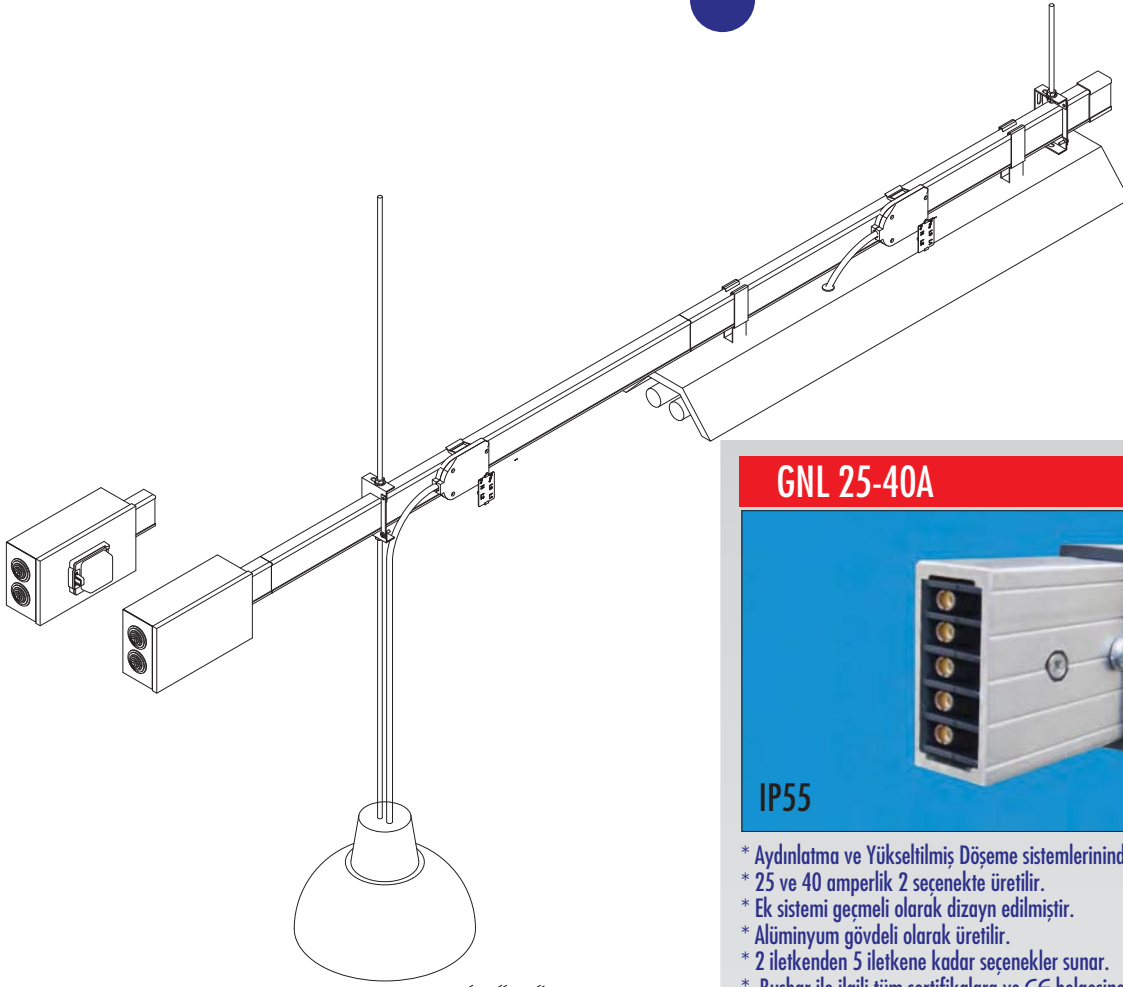
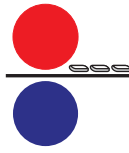




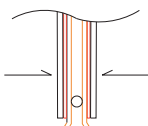
GERSAN
ELEKTRİK TİC. ve SAN. A.Ş.



ISO 9001-14001-18001



○ ○ ○ ○ ○
PEc N L3 L2 L1



GNL 25-40A



IP55

GNL

- * Aydınlatma ve Yükseltilmiş Döşeme sistemlerinde kullanılır.
- * 25 ve 40 amperlik 2 seçenekte üretilir.
- * Ek sistemi geçmeli olarak dizayn edilmiştir.
- * Alüminyum gövdeli olarak üretilir.
- * 2 iletkenden 5 iletkene kadar seçenekler sunar.
- * Busbar ile ilgili tüm sertifikalara ve CE belgesine sahiptir.
- * Are being installed for lighting and false floor.
- * Are being manufactured either 25A or 40 amp.
- * The jointing piece has been designed as click type.
- * The housing is aluminium.
- * Conductors are offered between 2 to 5 according to your choice
- * They have all certifications related to busbar and CE certificate.

يتم تركيبه للإنارة والأسقف المعلقة

يتم تصنيعه إما 25 أمبير أو 40 أمبير

القطع المتصلة تم تصميمها لتتداخل بإحكام

المنيم من الألومنيوم

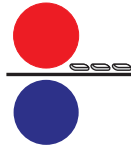
الموصلات تقع ما بين 2 و 5 وفقا لاختياركم

حاصلة على كافة الشهادات المتعلقة بشهادة بسبار سي إي

GNL serisi 25-40 A Busbar sistemi aydınlatma ve sistem buatlarının enerjilendirilmesinde kullanılır. İletim, birbirine geçen gümüş konnektörler aracılığı ile sağlanır. Gümüş kaplı akım alma kontakları ile 16 A' e kadar akım alınabilir.

GNL Serie 25-40 A Busbar systems are offered for lighting and feeding systems floor-boxes. The connection is obtained buy silver coated connectors. The plug outs may offer 16A current with silver coated contacts.

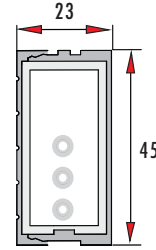
سلسلة جي إن إل 25-40 من أنظمة باسبار يتم عرضها للإنارة وأنظمة التغذية لصناديق الأدوار. والوصلات يتم الحصول عليها عن طريق وصلات مغطاه بالورق المفضض. منافذ المكابس تأتي مع 16 أمبير بوصلات مغطاه بالورق المفضض.



STANDART BOY ELEMAN P+N+PEc Standard Length Element P+N+PEc عنصر بطول قياسي



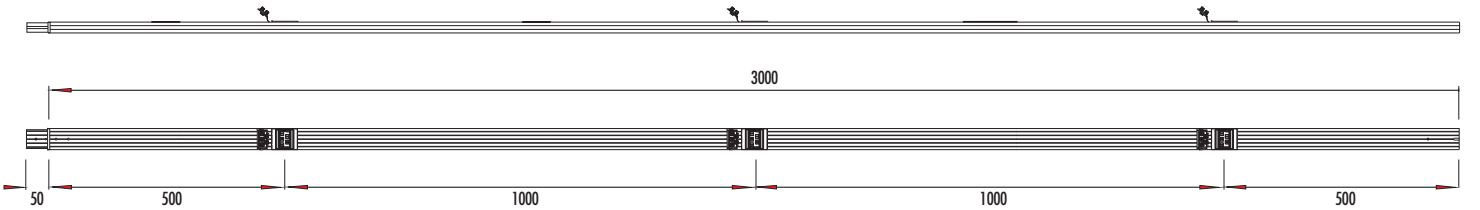
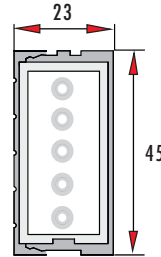
Sipariş kodu Order code رمز الطلب	Stok kodu Stock code رمز المخزن	A A A	L mm MM	Ağırlık (Kg/ad) Weight (Kg/unit) الوزن (كجم / الوحدة)
GNL 2533	970400255513030	25	3000	0,820
GNL 4033	970500405513030	40	3000	0,920



STANDART BOY ELEMAN 3P+N+PEc Standard Length Element 3P+N+PEc عنصر بطول قياسي



Sipariş kodu Order code رمز الطلب	Stok kodu Stock code رمز المخزن	A A A	L mm MM	Ağırlık (Kg/ad) Weight (Kg/unit) الوزن (كجم / الوحدة)
GNL 2535	970800255513050	25	3000	0,860
GNL 4035	970900405513050	40	3000	0,980

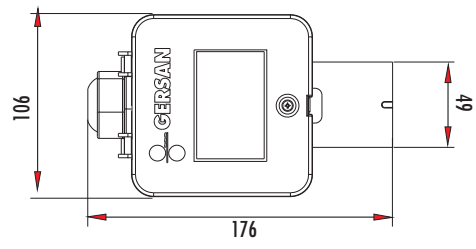
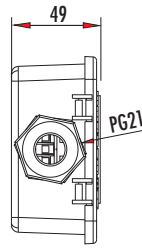




BESLEME ELEMANI (SOL) Feed unit (Left) (وحدة التغذية (يسار)



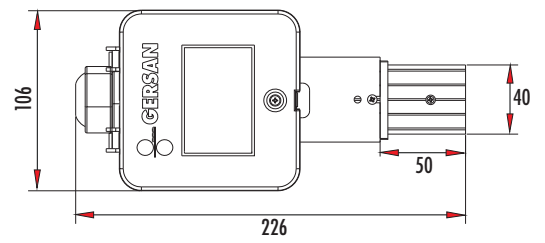
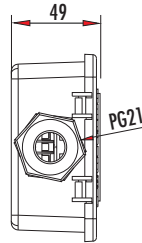
Sipariş kodu Order code رمز الطلب	Stok kodu Stock code رمز المخزن	A A A	Ağırlık (Kg/ad) Weight (Kg/unit) الوزن (كجم / الوحدة)
GNL EF41	971000405510050	25-40	0,206

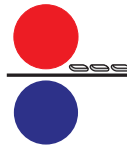


BESLEME ELEMANI (SAĞ) Feed unit (Right) (وحدة التغذية (يمين)



Sipariş kodu Order code رمز الطلب	Stok kodu Stock code رمز المخزن	A A A	Ağırlık (Kg/ad) Weight (Kg/unit) الوزن (كجم / الوحدة)
GNL EF42	971100405510050	25-40	0,269

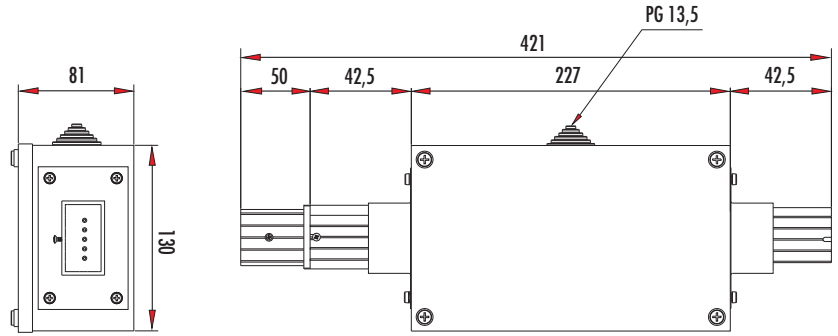




ORTADAN BESLEME ELEMANI Center Feed Unit (المركز) وحدة التغذية (المركز)



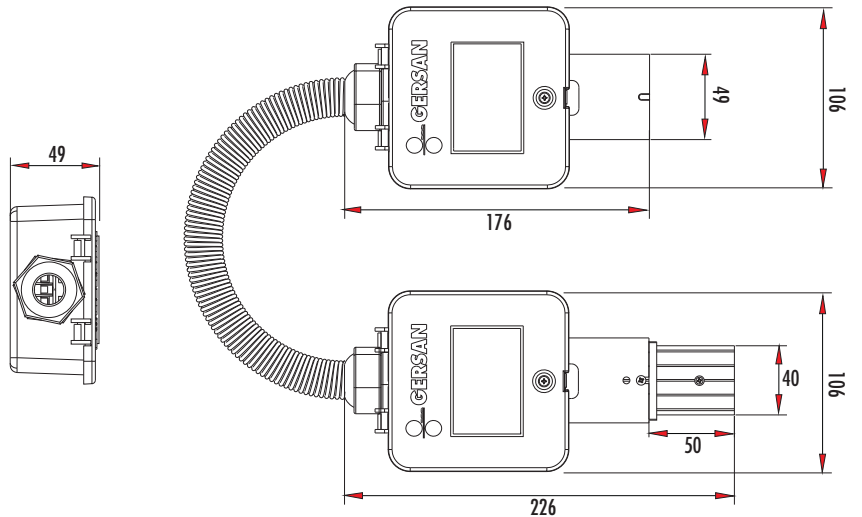
Sipariş kodu Order code رمز الطلب	Stok kodu Stock code رمز المخزن	A A A	Ağırlık (Kg/ad) Weight (Kg/unit) الوزن (كجم / الوحدة)
GNL EF43	971200405510050	25-40	1,880



FLEXIBLE DÖNÜŞ ELEMANI Flexible Joint for Elbow وصلات مرنة للأكواع



Sipariş kodu Order code رمز الطلب	Stok kodu Stock code رمز المخزن	A A A	Ağırlık (Kg/ad) Weight (Kg/unit) الوزن (كجم / الوحدة)
GNL 40FX	972300405511000	25-40	0,800



L=1000 mm



AKIM ALMA FİŞİ Lighting Fixture Jack جاك تركيبات الإضاءة



Standart kablo boyu: 1000 mm

Standard cable length: 1000 mm

طول الكابل القياسي 1000 مم

İstenildiğinde kablo boyu 2000 mm 3000 mm veya 4000 mm olarak üretilebilmektedir.

On request the length of the cable is available with 2000 mm or 3000 mm or 4000 mm.

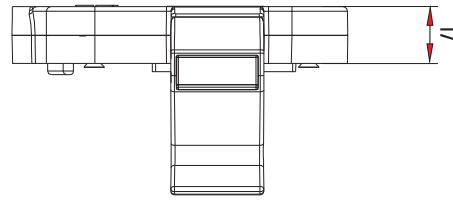
عند الطلب يمكن توفير أطوال 2000 مم، 3000 مم أو 4000 مم

CE kodlu ürünler temiz topraklıdır.

Clean Earth is CE coded products.

المنتجات التي بها توصيل أرضي عليها الرزم "CE"

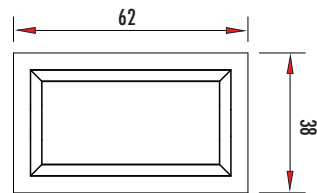
Sipariş kodu Order code رمز الطلب	Stok kodu Stock code رمز المخزن	A A A	Faz Phase	Ağırlık (Kg/ad) Weight (Kg/unit) الوزن (كجم / الوحدة)
GNL 10 L1-CE	971500165521000	10	L1-N-CE	0,219
GNL 10 L2-CE	971600165521000	10	L2-N-CE	0,219
GNL 10 L3-CE	971700165521000	10	L3-N-CE	0,219
GNL 10 L4-1-CE	971800165521000	10	L1-L2-L3-N-CE	0,259



SONLANDIRMA ELEMANI End Cap غطاء الطرف



Sipariş kodu Order code رمز الطلب	Stok kodu Stock code رمز المخزن	Ağırlık (Kg/ad) Weight (Kg/unit) الوزن (كجم / الوحدة)
GNL EC40 (GNL EF41)	801300405550000	0,030
GNL EC41 (GNL EF42)	801300405550001	0,056

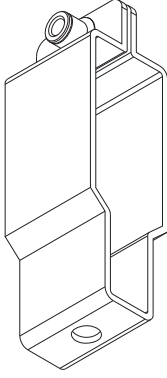


IP55 EK KAPAĞI IP55 Joint Cover غطاء وصلة IP55

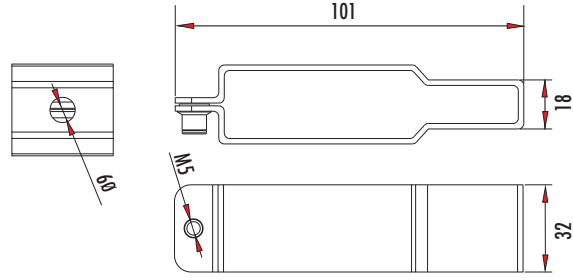


Sipariş kodu Order code رمز الطلب	Stok kodu Stock code رمز المخزن	Ağırlık (Kg/ad) Weight (Kg/unit) الوزن (كجم / الوحدة)
GNL ALC	80040040551AL40	0,144

ARMATÜR ASKI ELEMANI Lighting fixtures fixing hanger علاقات تركيبات الإنارة



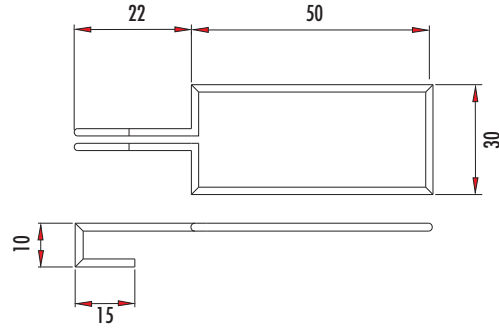
Sipariş kodu Order code رمز الطلب	Stok kodu Stock code رمز المخزن	Ağırlık (Kg/ad) Weight (Kg/unit) الوزن (كجم/الوحدة)
GNL SSU1	80140000040000	0,048



ARMATÜR ASKI ELEMANI Lighting fixtures fixing hanger علاقات تركيبات الإنارة



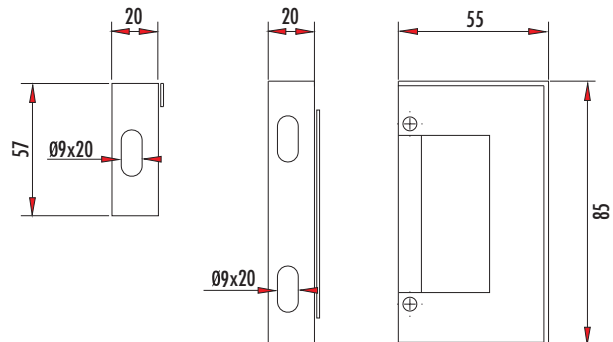
Sipariş kodu Order code رمز الطلب	Stok kodu Stock code رمز المخزن	Ağırlık (Kg/ad) Weight (Kg/unit) الوزن (كجم/الوحدة)
GNL SSU2	80140000040002	0,005

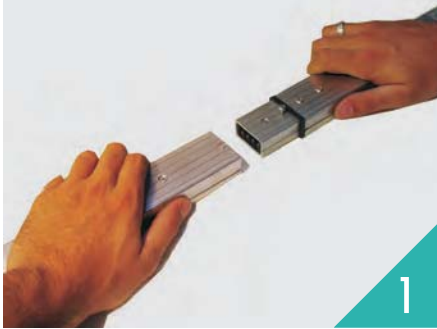


BUSBAR ASKI ELEMANI Busbar fixing hanger علاقات تركيبات باسبار



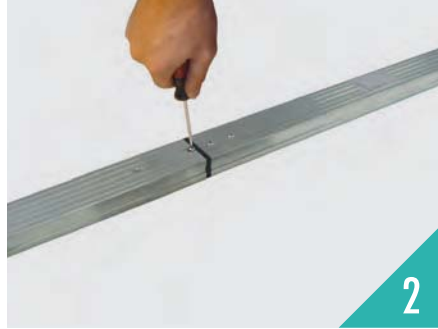
Sipariş kodu Order code رمز الطلب	Stok kodu Stock code رمز المخزن	Ağırlık (Kg/ad) Weight (Kg/unit) الوزن (كجم/الوحدة)
GNL SSU3	80140000040003	0,105





1

1) İki elemannn birbirine eklenecek yüzeyi yanyana getirilir.
1) The surfaces of both elements that will be added each other are brought side by side.
أسطح العناصر التي سوف يتم إضافتها إلى بعضها البعض يتم وضعها جانب إلى جنب



2

3) M4 civata, eklenen elemanları sıkıştırarak şekilde sıkılır.
3) Screw on top of the hole (slot). Screw is screwed.
البرغي في الفتحة العلوية. البرغي مثبت



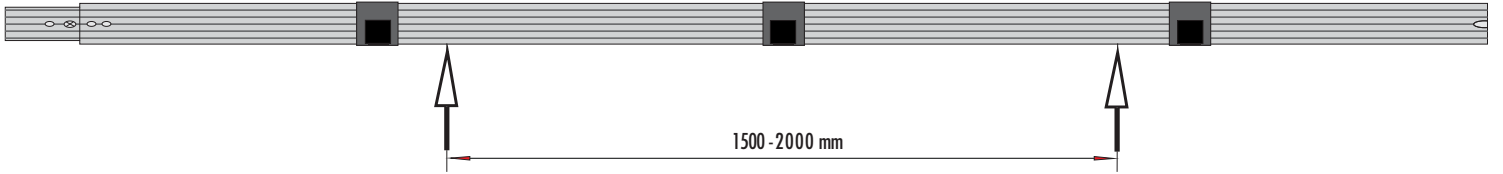
3

5) 4 adet M5x15 vida ile sıkılarak kapatma işlemi tamamlanır.
5) Covering process completes with using 4 nos. M5x15 screws.
إجراء التغطية يكتمل باستخدام عدد 4 براغي M5x15

2) Slot delik ve M4 civata birbirine tam oturacak şekilde iki eleman eklenir.
2) Two elements are added each other by fixing screw on top of the hole (slot).
العنصران يتم إضافتهما على بعضها عن طريق برغي التثبيت من أعلى الفتحة (الشق)

4) Ek takımı resimdeki parçalardan oluşur.
4) Joint set have elements like in the picture.
مجموعة التوصيل بها العناصر الموضحة بالصورة

6) Ek kapağı takılmak suretiyle IP55 ve mekanik koruma sağlanır.
6) Joint covering process supply IP55 and mechanical protection.
إجراء التغطية يوفر حماية IP55 وحماية ميكانيكية



TEKNİK BİLGİLER	Technical Details	التفاصيل الفنية	25 A		40 A	
İzolasyon Gerilimi Insulation voltage جهد العزل	U_i	V	1000			
Uygulama Gerilimi Operational Voltage جهد التشغيل	U_E	V	690			
Frekans Frequency التردد	f	Hz	50/60			
Koruma Derecesi Degree of protection درجة الحماية	IP		55			
Nominal Akım Rated current التيار المعدل	I_N	A	25		40	
Kısa Devre Akımı (1sn) Rated short circuit time current (1 ثانية) الوقت المعدل لدائرة التوصيل للتيار (1 ثانية)	$I_{cw} (1s)$	kArms	2,5		3,5	
Kısa Devre Akımı Peak current قمة التيار	I_{pk}	kA	3,75		5,25	
Faz Direnci Phase resistance مقاومة الفاز	R_{20}	$m\Omega/m$	4,5		3	
Faz Direnci Phase resistance مقاومة الفاز	R_l	$m\Omega/m$	6,03		4,07	
Faz Reaktansı Phase reactance مفاعلة الفاز	X_l	$m\Omega/m$	7,5		6,73	
Faz Empedansı Phase impedance ممانعة الفاز	Z_l	$m\Omega/m$	9,6		7,86	
Faz Kesiti Cross section phases مقطع عرضي للفاازات	S	mm ²	4		6	
Nötr Kesiti Cross section neutral مقطع عرضي للفااز الأرضي	S_N	mm ²	4		6	
Alüminyum Kasa Kesiti Cross section of protective conductor (aluminium) مقطع عرضي موصل لحماية (ألومنيوم)	S_{PE}	mm ²	153,60			