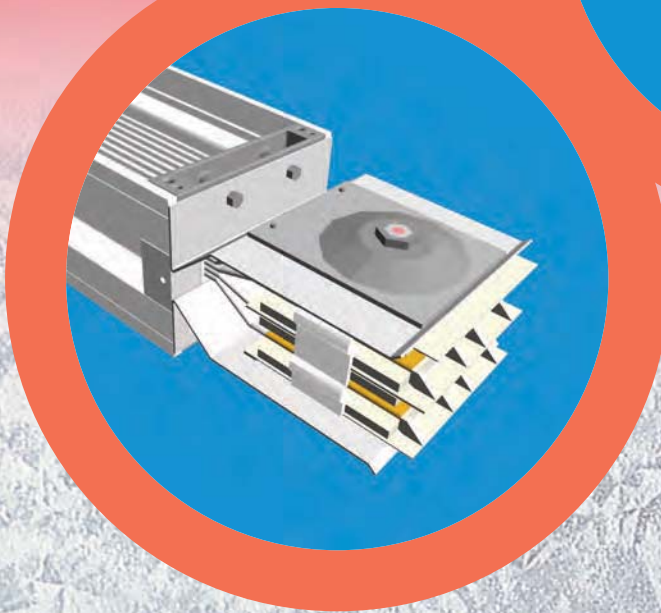
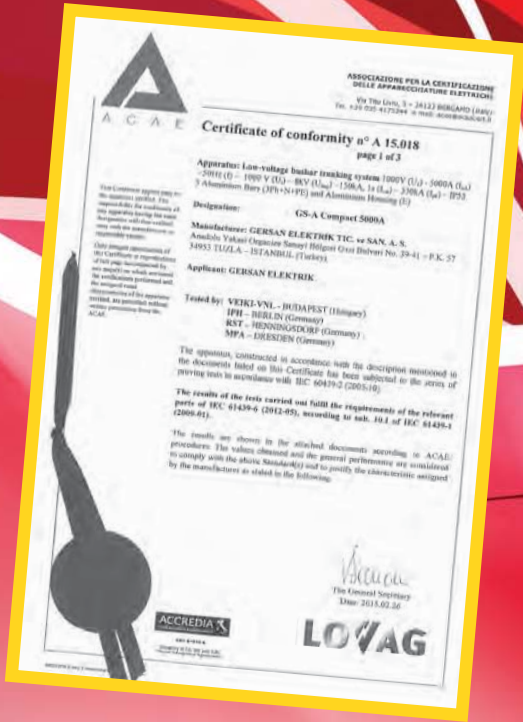




**GERSAN**  
ELEKTRİK TİC. ve SAN. A.Ş.



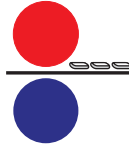
**GS-SÜPER COMPACT**

**GS-Super Compact**

انظمة البسبار المضغوطة المدمجة



ISO 9001-14001-18001



## GS-500 ~ 6000 A

IP55  
IP65/67/68

GS-SUPER COMPACT

- \* 500-6000 Amper aralığında üretilir.
- \* İletkenler Kalay kaplıdır.
- \* Tamamı alüminyumdan imal edilmiş gövde, soğumayı hızlandırarak elektriksel verim sağlar.
- \* 0.5 mm kalınlığında MYLAR izolasyon ile daha iyi kompakt yapı ve max. emniyet sağlar.
- \* Dönüş ve offset aksesuarları kaynaklıdır.
- \* Ek noktası kısa devreye imkan vermez ve bolt-on çıkış olabilecek donanıma sahiptir.
- \* Compact yapıyı bozmayan plug-in noktalarına sahiptir.
- \* Standart IP55 ve IP65/67/68 koruma sınıfında üretilir.
- \* Busbar ile ilgili uluslararası tüm sertifikalara ve CE belgesine sahiptir.

- \* Production range is between 500-6000A.
- \* Conductors are tin plated.
- \* Because of its entire aluminium housing, offers electrical efficiency with high heat dissipation
- \* Offers better compact structure and max. safety with 0.5 mm thickness MYLAR insulation.
- \* The corners and off-set accessories are non-welded products.
- \* Avoids short-cut and has equipment to get bolt-on point with improved joint technique.
- \* Have plug-in points that not affect compact structure.
- \* Are manufactured with IP55 and IP65/67/68 standard.
- \* Owns all international certifications and CE certification about busbar systems.

مدى المنتج من 500-6000 أمبير \*

نقاط التوصيل مغلقة بالقصدير

بسبب المنيم الألومونيوم بالكامل، يعطي كفاءة كهربائية عالية مع تبريد عالي للحرارة MYLAR

أفضل هيكل توصيل وأقصى درجات الأمان مع سماكة 0.5مم مع تركيب

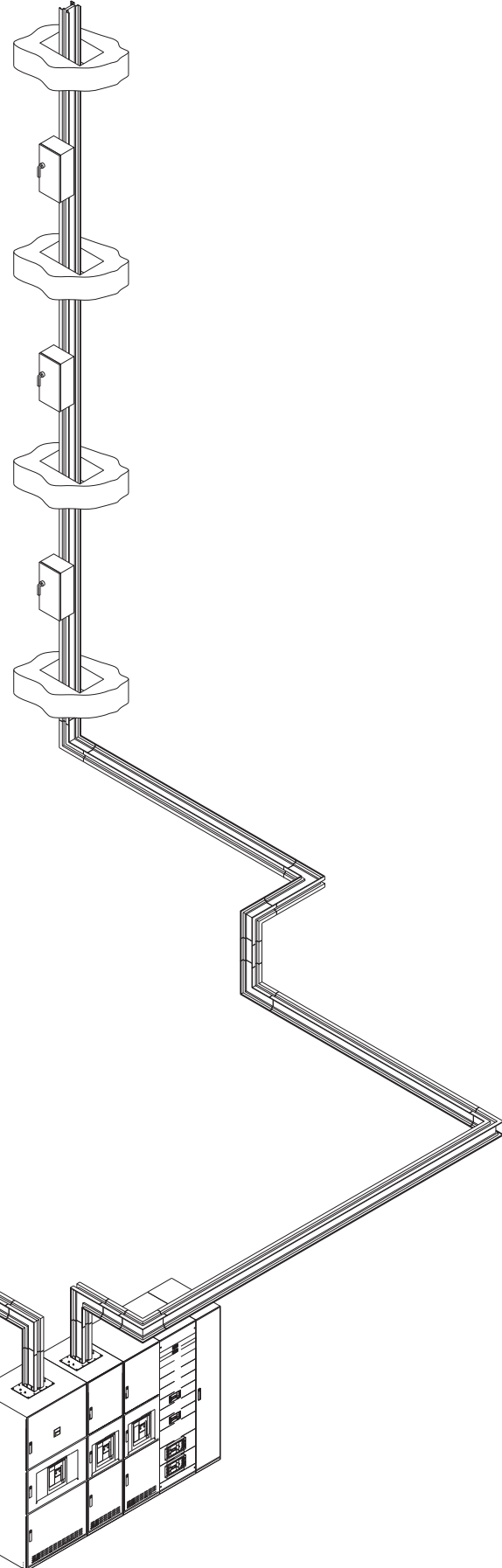
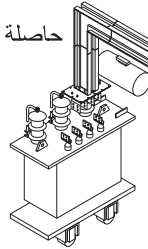
أكسسوارات الأركان والأطراف هي منتجات مصنعة بدون لحام

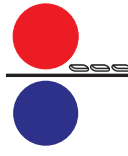
تجنب التوصيل الكهربائي أثناء إحكام الوصلات مع تقنية التوصيل المحسنة

به نقاط توصيل لا تؤثر على الهيكل

مصنعة وفقا لمعايير IP55 و IP65/67/68

حاصلة على جميع الشهادات الدولية وشهادات أنظمة البسبار





## GS-SUPER COMPACT

### GS-A 500A - 5000A

İletken olarak kullanılan malzeme alüminyumdur (EC Grade).  
The conductors used in this serie are aluminium(EC Grade).  
الموصلات المستخدمة في المجموعة من الألومنيوم (درجة EC)

### GS-C 500A - 6000A

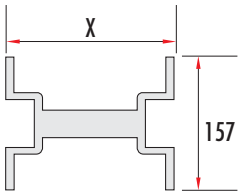
İletken olarak kullanılan malzeme elektrolitik bakırdır (%99.9 Saflıkta).  
The conductors used in this serie are electrolytic copper(%99.9 purity).  
الموصلات المستخدمة في المجموعة هي من النحاس العالي التوصيل  
(%99.9 درجة النقاء)

## 3P+N+%50E (3P+N+E+%50E / 3P+2N+%50E)

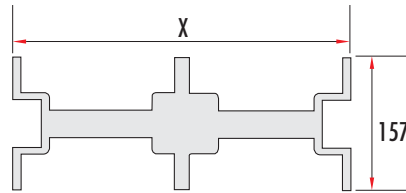
GS-A	GS-C	X mm
GS-A 500A	GS-C 500A	130
GS-A 630A	GS-C 630A	130
GS-A 800A	GS-C 800A	130
GS-A 1000A	GS-C 1000A	130
GS-A 1250A	GS-C 1250A	150
GS-A 1600A	GS-C 1600A	185
GS-A 2000A	GS-C 2000A	205
GS-A 2500A	GS-C 2500A	255

GS-A	GS-C	X mm
GS-A 2500A	GS-C 3200A	370
GS-A 3200A	GS-C 4000A	410
GS-A 4000A	GS-C 4000A	510

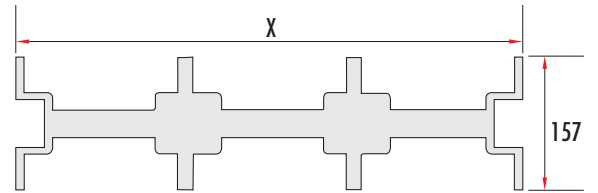
GS-A	GS-C	X mm
GS-A 5000A	GS-C 5000A	615
GS-A 5000A	GS-C 6000A	765



İletken sayısı Conductor Nos.	5	3P+N+%50E
عدد الموصلات		



İletken sayısı Conductor Nos.	10	3P+N+%50E
عدد الموصلات		



İletken sayısı Conductor Nos.	15	3P+N+%50E
عدد الموصلات		



STANDART BOY ELEMAN (BOLT-ON) 3P+N+1/2 PE Standard Length Element (Bolt-on) 3P+N+1/2 PE عنصر الطول القياسي (صامولة الربط) 3P+N+1/2 PE

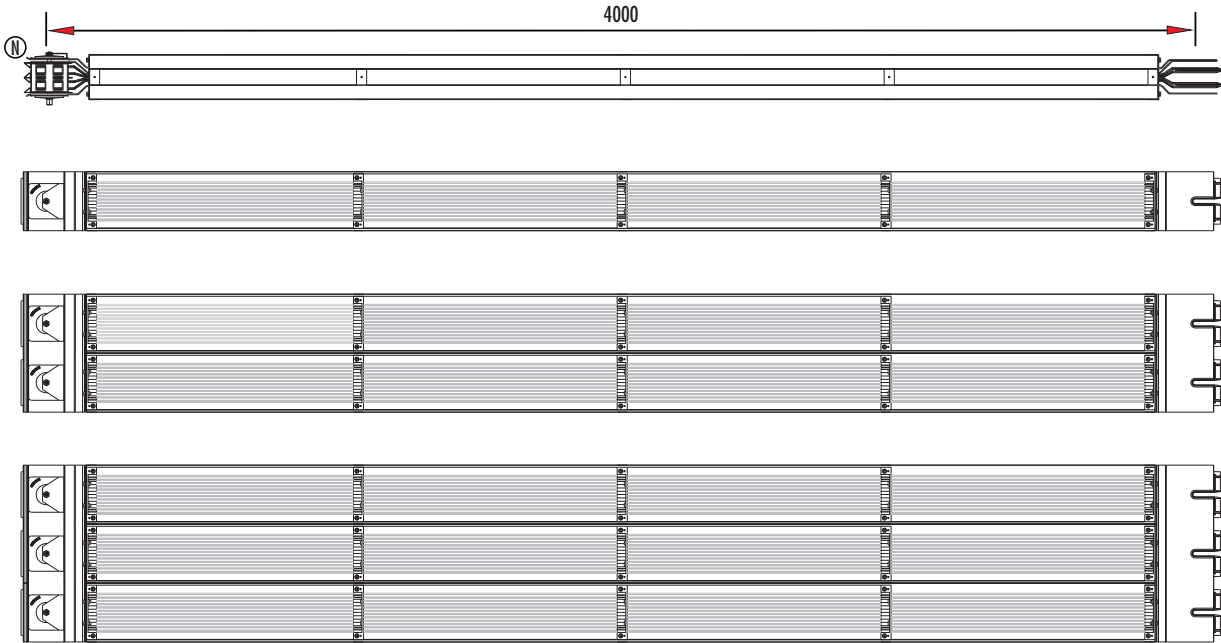


### GS-A

Sipariş kodu Order code رمز الطلب	Stok kodu Stock code رمز المخزن	Amper A A	Ağırlık (Kg/mt.) Weight (Kg/mt.) الوزن (كجم/متر)
GS-AB 050105	980105005524050	500	10,540
GS-AB 050106	980106305524050	630	10,540
GS-AB 050108	980108005524050	800	10,540
GS-AB 050110	980110005524050	1000	14,470
GS-AB 050112	980112505524050	1250	17,800
GS-AB 050116	980116005524050	1600	22,520
GS-AB 050120	980120005524050	2000	24,840
GS-AB 100226	980126005524100	2500	35,600
GS-AB 100233	980133005524100	3200	45,040
GS-AB 100241	980141005524100	4000	49,740
GS-AB 150350	980150005524150	5000	74,340

### GS-C

GS-CB 050105	990105005514051	500	20,090
GS-CB 050106	990106305514051	630	20,090
GS-CB 050108	990108005514051	800	20,090
GS-CB 050110	990110005514051	1000	20,090
GS-CB 050112	990112505514051	1250	25,520
GS-CB 050116	990116005514051	1600	36,850
GS-CB 050120	990120005514051	2000	51,750
GS-CB 050125	990125005514051	2500	55,980
GS-CB 100233	990133005514101	3200	73,700
GS-CB 100241	990141005514101	4000	111,960
GS-CB 150350	990150005514151	5000	157,110
GS-CB 150360	990160005514151	6000	169,770



Malzemeler, Alüminyum gövde arasında MYLAR Film izolasyon kaplı baralardan oluşur. Standart IP55 veya opsiyonel IP65/67/68 koruma derecesine sahiptir. Lütfen Siparişinizde koruma seviyesini belirtiniz. Genel ısı izolasyon sınıfı Class F'dir.

Housing of the busbars consists of aluminium covers and MYLAR Film insulation material coated bars. Trunking are manufactured with IP55 as Standard also, trunkings can be manufactured with IP65/67/68 as optional. Please in form the protection level when ordering. General heat insulation class is Class F.

يتكون منم البسبار من أغطية من الألومنيوم و أغشطية أعمدة MYLAR . ومصنعة وفقاً لمعايير IP55 القياسي، ويتم ت التمديدات أيضاً وفقاً لمعيار IP65/67/68 كعنصر اختياري. يرجى ذكر مستوى الحماية عند الطلب. درجة العزل الحراري العامة هي F



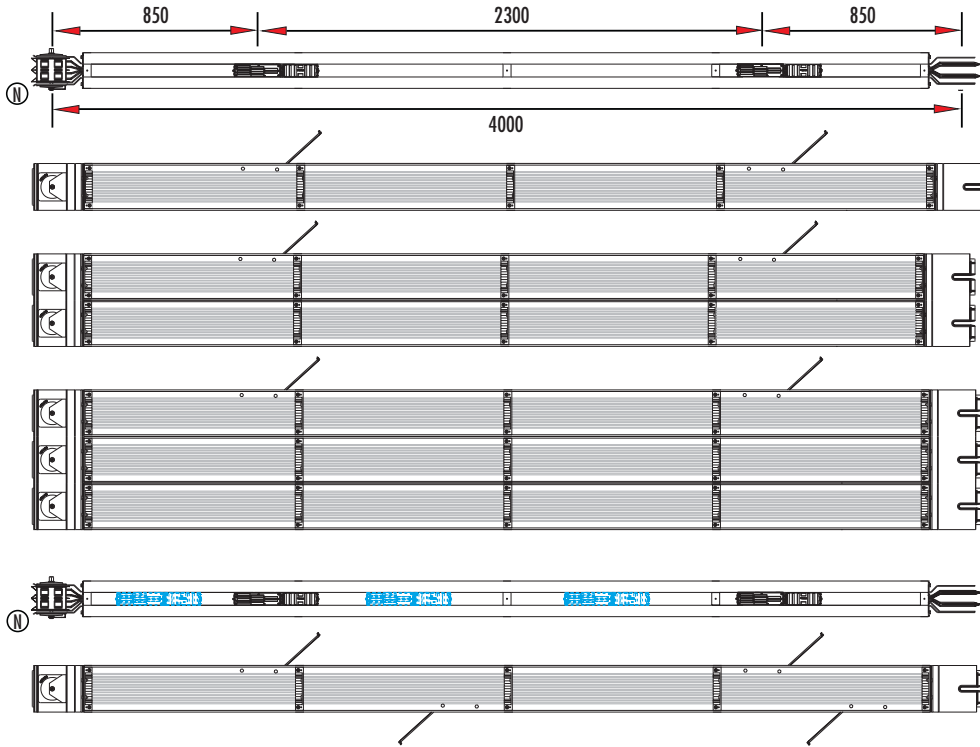
STANDART BOY ELEMAN (PLUG-IN) 3P+N+1/2 PE Standard Length Element (Plug-in) 3P+N+1/2 PE (صامولة الربط) 3P+N+1/2 PE

### GS-A

Sipariş kodu Order code رمز الطلب	Stok kodu Stock code رمز المخزن	Amper A A	Ağırlık (Kg/mt.) Weight (Kg/mt.) الوزن (كجم/متر)
GS-AP 050105	980105005524051	500	10,780
GS-AP 050106	980106305524051	630	10,780
GS-AP 050108	980108005524051	800	10,780
GS-AP 050110	980110005524051	1000	12,700
GS-AP 050112	980112505524051	1250	18,030
GS-AP 050116	980116005524051	1600	22,760
GS-AP 050120	980120005524051	2000	25,080
GS-AP 100226	980126005524101	2500	36,060
GS-AP 100233	980133005524101	3200	45,520
GS-AP 100241	980141005524101	4000	49,940
GS-AP 150350	980150005524151	5000	74,480

### GS-C

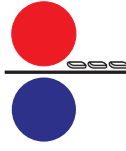
GS-CP 050105	990105005514052	500	20,540
GS-CP 050106	990106305514052	630	20,540
GS-CP 050108	990108005514052	800	20,540
GS-CP 050110	990110005514052	1000	20,540
GS-CP 050112	990112505514052	1250	25,970
GS-CP 050116	990116005514052	1600	37,300
GS-CP 050120	990120005514052	2000	52,210
GS-CP 050125	990125005514052	2500	56,430
GS-CP 100233	990133005514102	3200	74,600
GS-CP 100241	990141005514102	4000	112,860
GS-CP 150350	990150005514152	5000	157,670
GS-CP 150360	990160005514152	6000	169,930



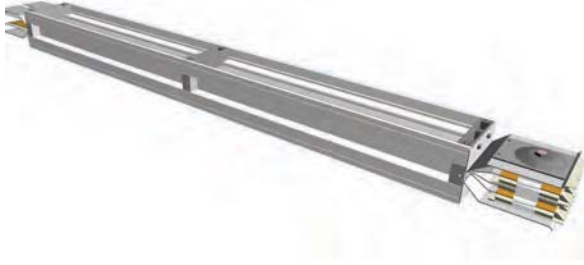
Malzemeler, Alüminyum gövde arasında MYLAR Film izolasyon kaplı baralardan oluşur. Standart IP55 veya opsiyonel IP65/67/68 koruma derecesine sahiptir. Lütfen Siparişinizde koruma seviyesini belirtiniz. Genel ısı izolasyon sınıfı Class F'dir.

Housing of the busbars consists of aluminium covers and MYLAR Film insulation material coated bars. Trunkings are manufactured with IP55 as Standard also, trunkings can be manufactured with IP65/67/68 as optional. Please in form the protection level when ordering. General heat insulation class is Class F.

يتكون منبم البسبار من أغطية من الألومنيوم و أغشية أعمدة MYLAR . ومصنعة وفقا لمعايير IP55 القياسي، ويتم التمديدات أيضا وفقا لمعيار IP65/67/68 كعنصر اختياري. يرجى ذكر مستوى الحماية عند الطلب. درجة العزل الحراري العامة هي F



ARABOY ELEMANI (BOLT-ON) 3P+N+1/2 PE Non Standard Element (Bolt-on) 3P+N+1/2 PE عنصر الطول الغير قياسي (صمامولة الربط) 3P+N+1/2 PE



### GS-A

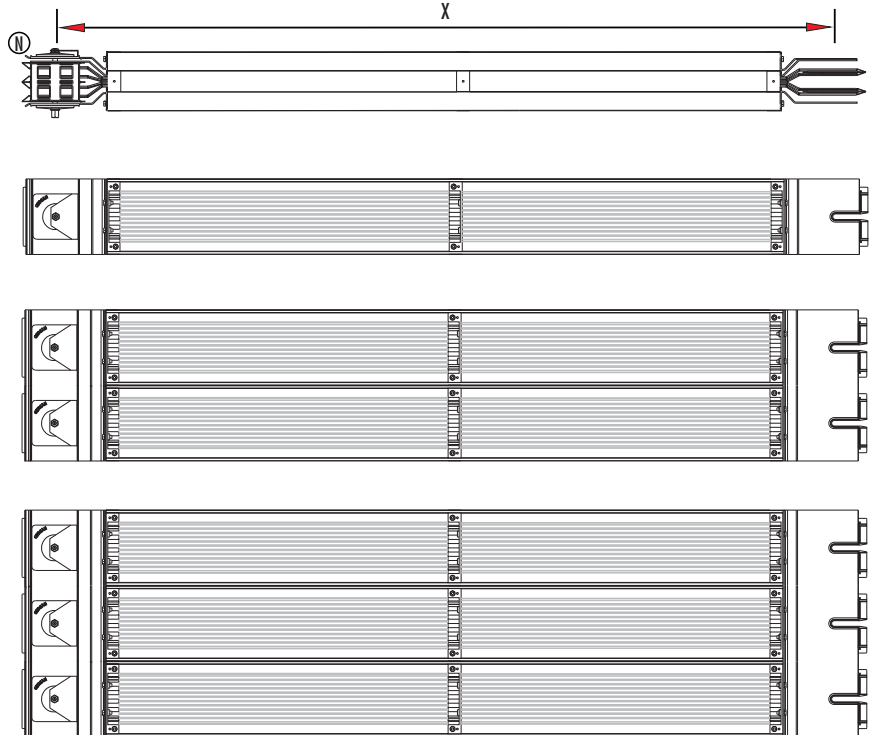
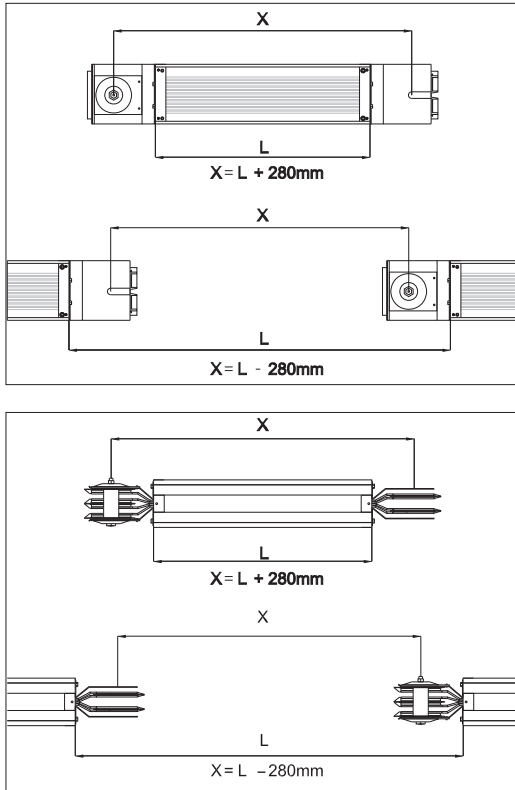
Sipariş kodu Order code رمز الطلب	Stok kodu Stock code رمز المخزن	Amper A	Ağırlık (Kg/mt.) Weight (Kg/mt.) الوزن (كجم/متر)
GS-AB 0501051	980305005521050	500	14,610
GS-AB 0501061	980306305521050	630	14,610
GS-AB 0501081	980308005521050	800	14,610
GS-AB 0501101	980310005521050	1000	16,930
GS-AB 0501121	980312505521050	1250	22,730
GS-AB 0501161	980316005521050	1600	28,180
GS-AB 0501201	980320005521050	2000	31,340
GS-AB 1002261	980326005521100	2500	45,460
GS-AB 1002331	980333005521100	3200	56,360
GS-AB 1002411	980341005521100	4000	63,040
GS-AB 1503501	980350005521150	5000	93,430

### GS-C

GS-CB 0501051	990305005515051	500	25,060
GS-CB 0501061	990306305515051	630	25,060
GS-CB 0501081	990308005515051	800	25,060
GS-CB 0501101	990310005515051	1000	25,060
GS-CB 0501121	990312505515051	1250	31,220
GS-CB 0501161	990316005515051	1600	43,580
GS-CB 0501201	990320005515051	2000	60,180
GS-CB 0501251	990325005515051	2500	65,480
GS-CB 1002331	990333005515101	3200	87,160
GS-CB 1002411	990341005515101	4000	130,960
GS-CB 1503501	990350005515151	5000	187,890
GS-CB 1503601	990360005515151	6000	203,720

Min X = 370 mm  
Max X = 3999 mm

Siparişlerinizde X boyunu belirtiniz.  
Please inform X length when ordering.  
برجاء ذكر الطول X عند الطلب





ARABOY ELEMANI (PLUG-IN) 3P+N+1/2 PE Non Standard Element (PLUG-IN) 3P+N+1/2 PE عنصر الطول الغير قياسي (صامولة الربط) 3P+N+1/2 PE

### GS-A



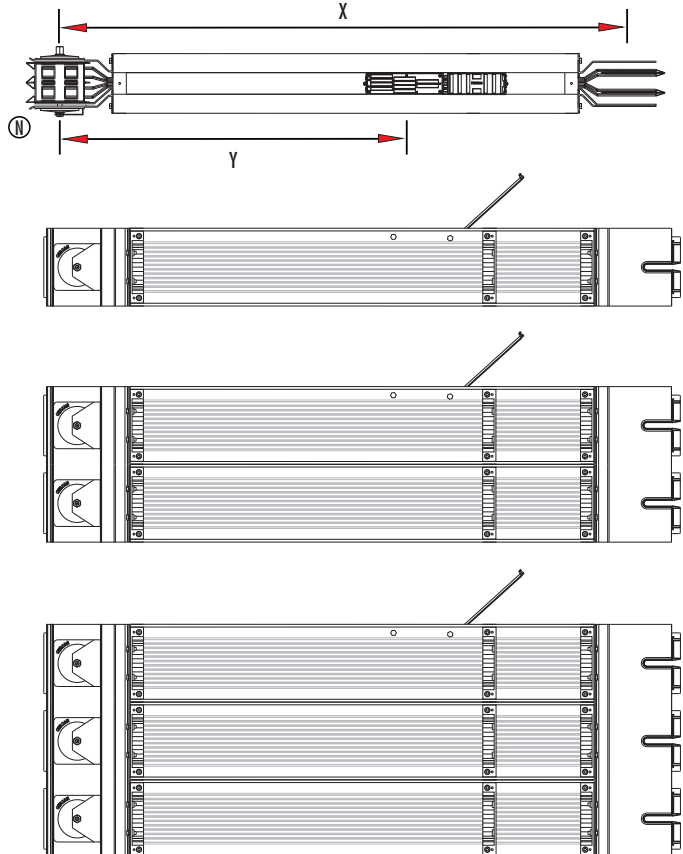
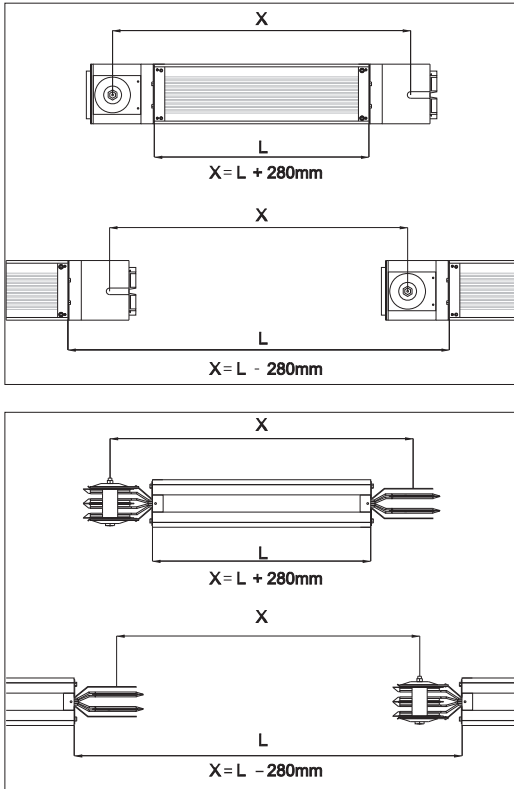
Sipariş kodu Order code رمز الطلب	Stok kodu Stock code رمز المخزن	Amper A A	Ağırlık (Kg/mt.) Weight (Kg/mt.) الوزن (كجم/متر)
GS-AP 0501051	980305005521051	500	14,940
GS-AP 0501061	980306305521051	630	14,940
GS-AP 0501081	980308005521051	800	14,940
GS-AP 0501101	980310005521051	1000	17,240
GS-AP 0501121	980312505521051	1250	23,040
GS-AP 0501161	980316005521051	1600	28,510
GS-AP 0501201	980320005521051	2000	31,720
GS-AP 1002261	980326005521101	2500	46,080
GS-AP 1002331	980333005521101	3200	57,020
GS-AP 1002411	980341005521101	4000	63,360
GS-AP 1503501	980350005521151	5000	93,740

### GS-C

GS-CP 0501051	990305005515052	500	25,670
GS-CP 0501061	990306305515052	630	25,670
GS-CP 0501081	990308005515052	800	25,670
GS-CP 0501101	990310005515052	1000	25,670
GS-CP 0501121	990312505515052	1250	31,830
GS-CP 0501161	990316005515052	1600	44,190
GS-CP 0501201	990320005515052	2000	60,790
GS-CP 0501251	990325005515052	2500	66,080
GS-CP 1002331	990333005515102	3200	88,380
GS-CP 1002411	990341005515102	4000	132,160
GS-CP 1503501	990350005515152	5000	188,500
GS-CP 1503601	990360005515152	6000	203,930

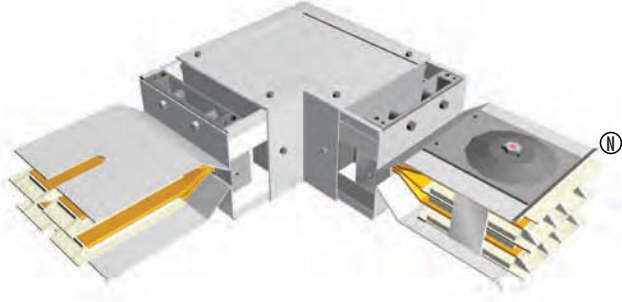
Min X = 800 mm  
Min Y = 350 mm  
Max X = 3999 mm

Siparişlerinizde X,Y boyunu belirtiniz.  
Please inform X,Y length when ordering.  
برجاء ذكر الطول X,Y عند الطلب





90° YATAY DÖNÜŞ ELEMANI (SAĞ) 3P+N+1/2 PE 90° Horizontal Elbow Element (Right) 3P+N+1/2 PE (يمين) 90 درجة أفقي 3P+N+1/2 PE

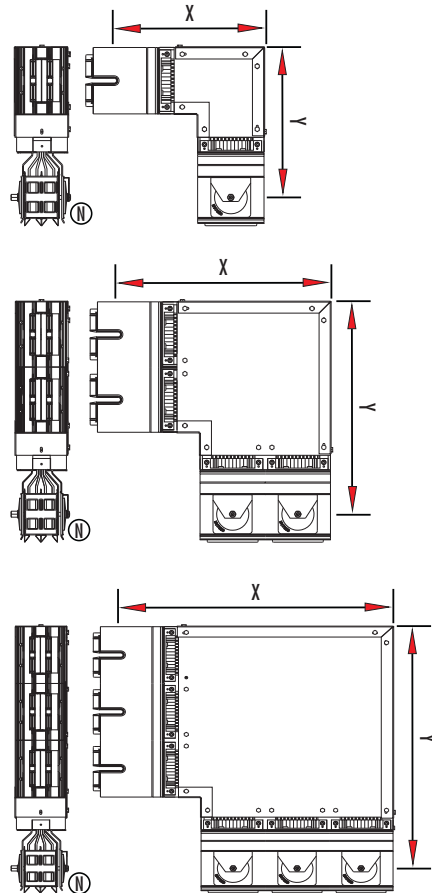
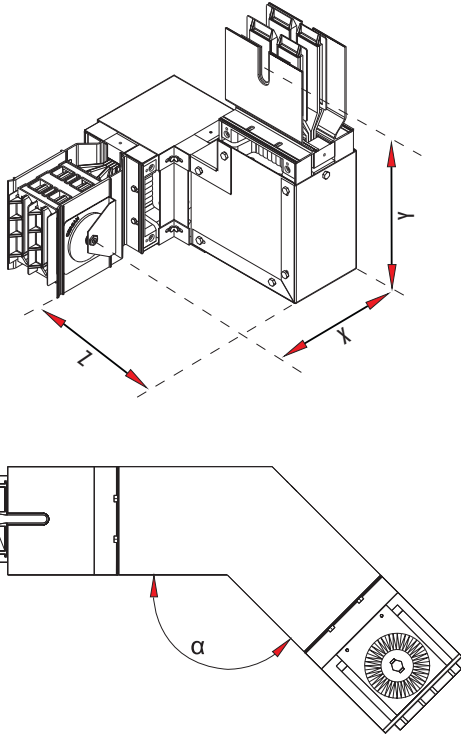


### GS-A

Sipariş kodu Order code رمز الطلب	Stok kodu Stock code رمز المخزن	Amper A A	X mm	Y mm	Ağırlık (Kg/mt.) Weight (Kg/mt.) الوزن (كجم/متر)
GS-A HE 05R	982905005520050	500	385	385	18,540
GS-A HE 06R	982906305520050	630	385	385	18,540
GS-A HE 08R	982908005520050	800	385	385	18,540
GS-A HE 10R	982910005520050	1000	410	410	20,990
GS-A HE 12R	982912505520050	1250	440	440	25,560
GS-A HE 16R	982916005520050	1600	460	460	31,100
GS-A HE 20R	982920005520050	2000	520	520	37,040
GS-A HE 26R	982926005520100	2500	625	625	51,120
GS-A HE 33R	982933005520100	3200	665	665	62,200
GS-A HE 41R	982941005520100	4000	775	775	88,740
GS-A HE 50R	982950005520150	5000	1030	1030	144,890

### GS-C

GS-C HE 05R	992905005510051	500	385	385	26,350
GS-C HE 06R	992906305510051	630	385	385	26,350
GS-C HE 08R	992908005510051	800	385	385	26,350
GS-C HE 10R	992910005510051	1000	385	385	26,350
GS-C HE 12R	992912505510051	1250	410	410	32,160
GS-C HE 16R	992916005510051	1600	440	440	43,140
GS-C HE 20R	992920005510051	2000	460	460	59,280
GS-C HE 25R	992925005510051	2500	520	520	70,650
GS-C HE 33R	992933005510101	3200	625	625	86,280
GS-C HE 41R	992941005510101	4000	775	775	141,300
GS-C HE 50R	992950005510151	5000	870	870	236,540
GS-C HE 60R	992960005510151	6000	1030	1030	294,350



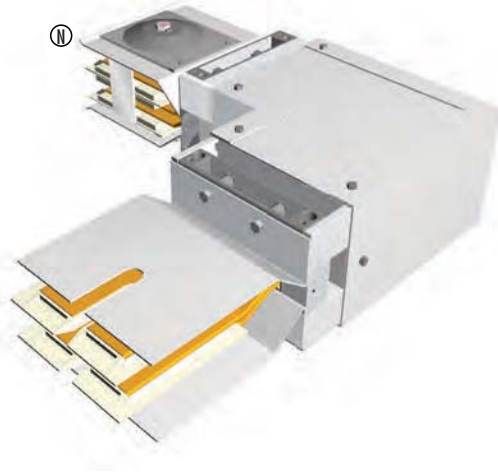
Siparişinizde özel açılı veya dikey + yatay kombinasyonları için isteginizi bildiriniz.  
Please inform your request for special angle or vertical + horizontal elbow combinations.

الرجاء ذكر طلباتكم عن مجاميع الافقية + العمودية او الزوايا الخاصة للطلبات





90° YATAY DÖNÜŞ ELEMANI (SOL) 3P+N+1/2 PE 90° Horizontal Elbow Element (Left) 3P+N+1/2 PE (يسار) عنصر كوع أفقي 90 درجة (يسار) 3P+N+1/2 PE

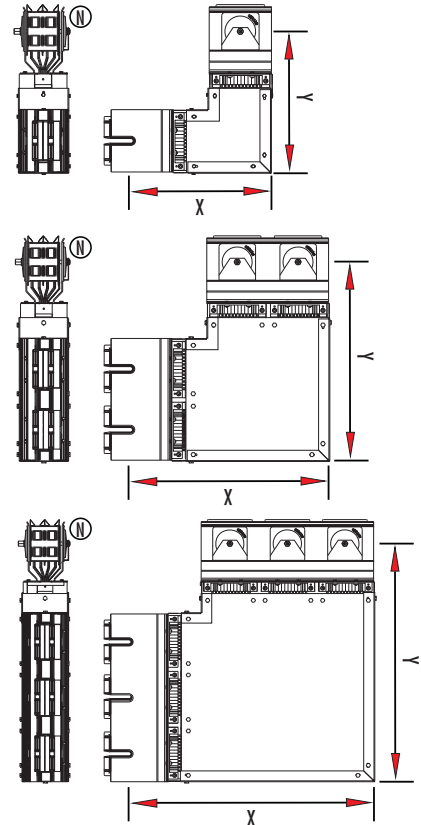
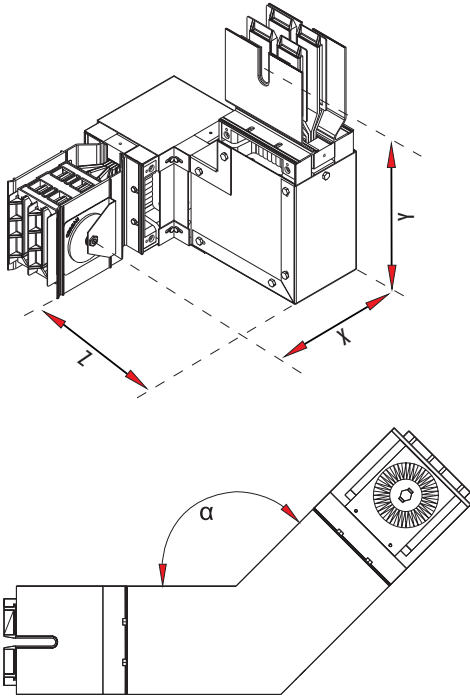


### GS-A

Sipariş kodu Order code رمز الطلب	Stok kodu Stock code رمز المخزن	Amper A الأمبير	X mm	Y mm	Ağırlık (Kg/ad) Weight (Kg/unit) الوزن (كجم /الوحدة)
GS-A HE 05L	982905005520051	500	385	385	18,540
GS-A HE 06L	982906305520051	630	385	385	18,540
GS-A HE 08L	982908005520051	800	385	385	18,540
GS-A HE 10L	982910005520051	1000	410	410	20,990
GS-A HE 12L	982912505520051	1250	440	440	25,560
GS-A HE 16L	982916005520051	1600	460	460	31,100
GS-A HE 20L	982920005520051	2000	520	520	37,040
GS-A HE 26L	982926005520101	2500	625	625	51,120
GS-A HE 33L	982933005520101	3200	665	665	62,200
GS-A HE 41L	982941005520101	4000	775	775	88,740
GS-A HE 50L	982950005520151	5000	1030	1030	144,890

### GS-C

GS-C HE 05L	992905005510052	500	385	385	26,350
GS-C HE 06L	992906305510052	630	385	385	26,350
GS-C HE 08L	992908005510052	800	385	385	26,350
GS-C HE 10L	992910005510052	1000	385	385	26,350
GS-C HE 12L	992912505510052	1250	410	410	32,160
GS-C HE 16L	992916005510052	1600	440	440	43,140
GS-C HE 20L	992920005510052	2000	460	460	59,230
GS-C HE 25L	992925005510052	2500	520	520	70,650
GS-C HE 33L	992933005510102	3200	625	625	86,380
GS-C HE 41L	992941005510102	4000	775	775	141,300
GS-C HE 50L	992950005510152	5000	870	870	236,540
GS-C HE 60L	992960005510152	6000	1030	1030	294,350

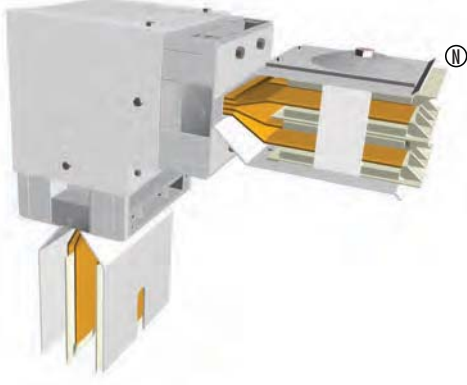


Siparişinizde özel açılı veya dikey + yatay kombinasyonları için isteğinizi bildiriniz.  
Please inform your request for special angle or vertical + horizontal elbow combinations.

الرجاء ذكر طلباتكم عن مجاميع الافقية + العمودية او الزوايا الخاصة للتطبيقات



90° DİKEY DÖNÜŞ ELEMANI (SAĞ) 3P+N+1/2 PE 90° Vertical Elbow Element (Right) 3P+N+1/2 PE (يمين) 90 درجة كوع رأسي 3P+N+1/2 PE

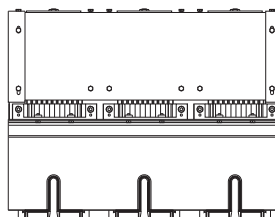
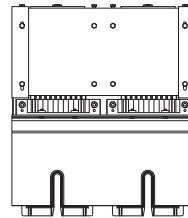
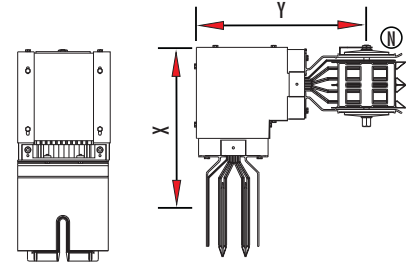
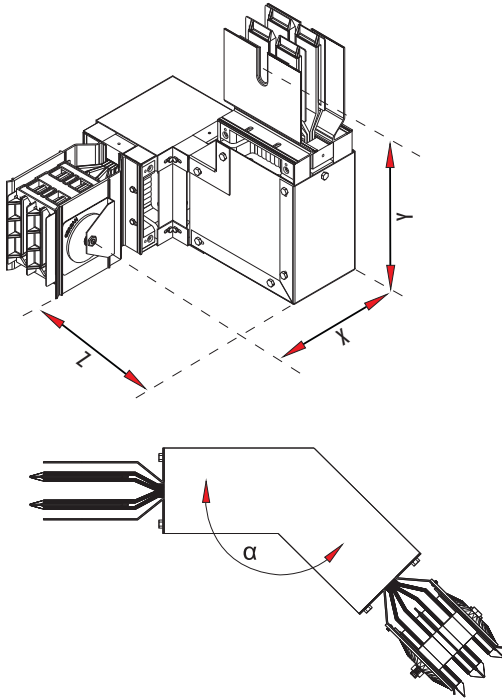


### GS-A

Sipariş kodu Order code رمز الطلب	Stok kodu Stock code رمز المخزن	Amper A A	X mm	Y mm	Ağırlık (Kg/ad) Weight (Kg/unit) الوزن (كجم/الوحدة)
GS-A VE 05R	983105005520050	500	380	380	14,860
GS-A VE 06R	983106305520050	630	380	380	14,860
GS-A VE 08R	983108005520050	800	380	380	14,860
GS-A VE 10R	983110005520050	1000	380	380	16,560
GS-A VE 12R	983112505520050	1250	380	380	20,330
GS-A VE 16R	983116005520050	1600	380	380	24,130
GS-A VE 20R	983120005520050	2000	380	380	27,030
GS-A VE 26R	983126005520100	2500	380	380	40,660
GS-A VE 33R	983133005520100	3200	380	380	48,260
GS-A VE 41R	983141005520100	4000	380	380	50,820
GS-A VE 50R	983150005520150	5000	380	380	74,600

### GS-C

GS-C VE 05R	993105005510051	500	380	380	21,720
GS-C VE 06R	993106305510051	630	380	380	21,720
GS-C VE 08R	993108005510051	800	380	380	21,720
GS-C VE 10R	993110005510051	1000	380	380	21,720
GS-C VE 12R	993112505510051	1250	380	380	25,930
GS-C VE 16R	993116005510051	1600	380	380	34,020
GS-C VE 20R	993120005510051	2000	380	380	45,100
GS-C VE 25R	993125005510051	2500	380	380	49,410
GS-C VE 33R	993133005510101	3200	380	380	68,040
GS-C VE 41R	993141005510101	4000	380	380	98,820
GS-C VE 50R	993150005510151	5000	380	380	129,360
GS-C VE 60R	993160005510151	6000	380	380	141,740

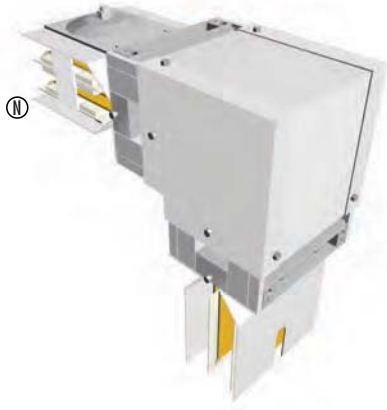


Siparişinizde özel açılı veya dikey + yatay kombinasyonları için isteğinizi bildiriniz.  
Please inform your request for special angle or vertical + horizontal elbow combinations.

الرجاء ذكر طلباتكم عن مجاميع الافقية + العمودية او الزوايا الخاصة للتطبيقات



90° DİKEY DÖNÜŞ ELEMANI (SOL) 3P+N+1/2 PE 90° Vertical Elbow Element (Left) 3P+N+1/2 PE (يسار) 90 درجة رأسي 3P+N+1/2 PE

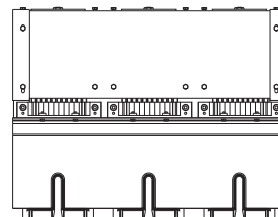
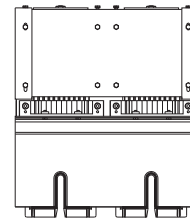
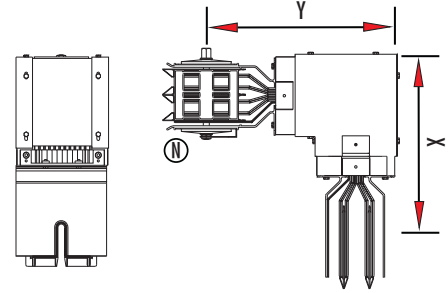
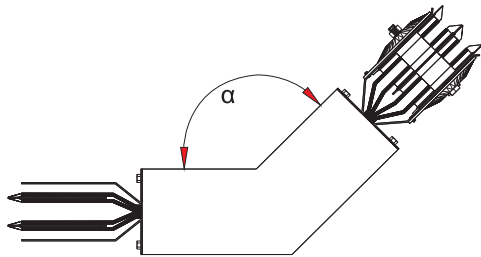
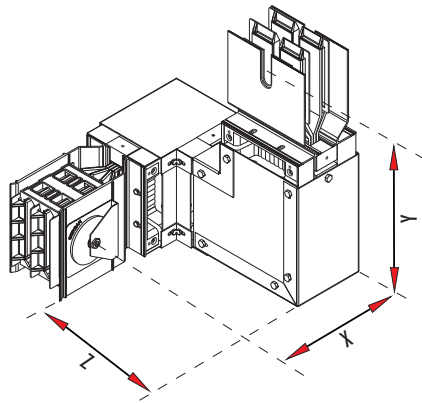


### GS-A

Sipariş kodu Order code رمز الطلب	Stok kodu Stock code رمز المخزن	Amper A	X mm	Y mm	Ağırlık (Kg/ad) Weight (Kg/unit) الوزن (كجم / الوحدة)
GS-A VE 05L	983105005520051	500	380	380	14,860
GS-A VE 06L	983106305520051	630	380	380	14,860
GS-A VE 08L	983108005520051	800	380	380	14,860
GS-A VE 10L	983110005520051	1000	380	380	16,560
GS-A VE 12L	983112505520051	1250	380	380	20,330
GS-A VE 16L	983116005520051	1600	380	380	24,130
GS-A VE 20L	983120005520051	2000	380	380	27,030
GS-A VE 26L	983126005520101	2500	380	380	40,660
GS-A VE 33L	983133005520101	3200	380	380	48,260
GS-A VE 41L	983141005520101	4000	380	380	50,820
GS-A VE 50L	983150005520151	5000	380	380	74,600

### GS-C

GS-C VE 05L	993105005510052	500	380	380	21,720
GS-C VE 06L	993106305510052	630	380	380	21,720
GS-C VE 08L	993108005510052	800	380	380	21,720
GS-C VE 10L	993110005510052	1000	380	380	21,720
GS-C VE 12L	993112505510052	1250	380	380	25,930
GS-C VE 16L	993116005510052	1600	380	380	34,020
GS-C VE 20L	993120005510052	2000	380	380	45,100
GS-C VE 25L	993125005510052	2500	380	380	49,410
GS-C VE 33L	993133005510102	3200	380	380	68,040
GS-C VE 41L	993141005510102	4000	380	380	98,820
GS-C VE 50L	993150005510152	5000	380	380	129,360
GS-C VE 60L	993160005510152	6000	380	380	141,740



Siparişinizde özel açılı veya dikey + yatay kombinasyonları için isteğinizi bildiriniz.  
Please inform your request for special angle or vertical + horizontal elbow combinations.

الرجاء ذكر طلباتكم عن مجاميع الافقية + العمودية او الزوايا الخاصة للطلبات



90° YATAY OFSET ELEMANI (SAĞ) 3P+N+1/2 PE 90° Horizontal Offset Element (Right) 3P+N+1/2 PE 90° (يمين) عنصر التوازن الأفقي (90 درجة) 3P+N+1/2 PE

### GS-A

Sipariş kodu Order code رمز الطلب	Stok kodu Stock code رمز المخزن	Amper A A	X mm	Y mm	Z mm	Ağırlık (Kg/ad) Weight (Kg/unit) الوزن (كجم/الوحدة)
GS-A HZ 05R	983405005520050	500	385	385	285	27,450
GS-A HZ 06R	983406305520050	630	385	385	285	27,450
GS-A HZ 08R	983408005520050	800	385	385	285	27,450
GS-A HZ 10R	983410005520050	1000	410	410	310	31,140
GS-A HZ 12R	983412505520050	1250	440	440	350	38,960
GS-A HZ 16R	983416005520050	1600	460	460	360	47,400
GS-A HZ 20R	983420005520050	2000	520	520	415	57,000
GS-A HZ 26R	983426005520100	2500	625	625	535	77,920
GS-A HZ 33R	983433005520100	3200	665	665	565	94,800
GS-A HZ 41R	983441005520100	4000	775	775	670	114,320
GS-A HZ 50R	983450005520150	5000	1030	1030	925	169,630

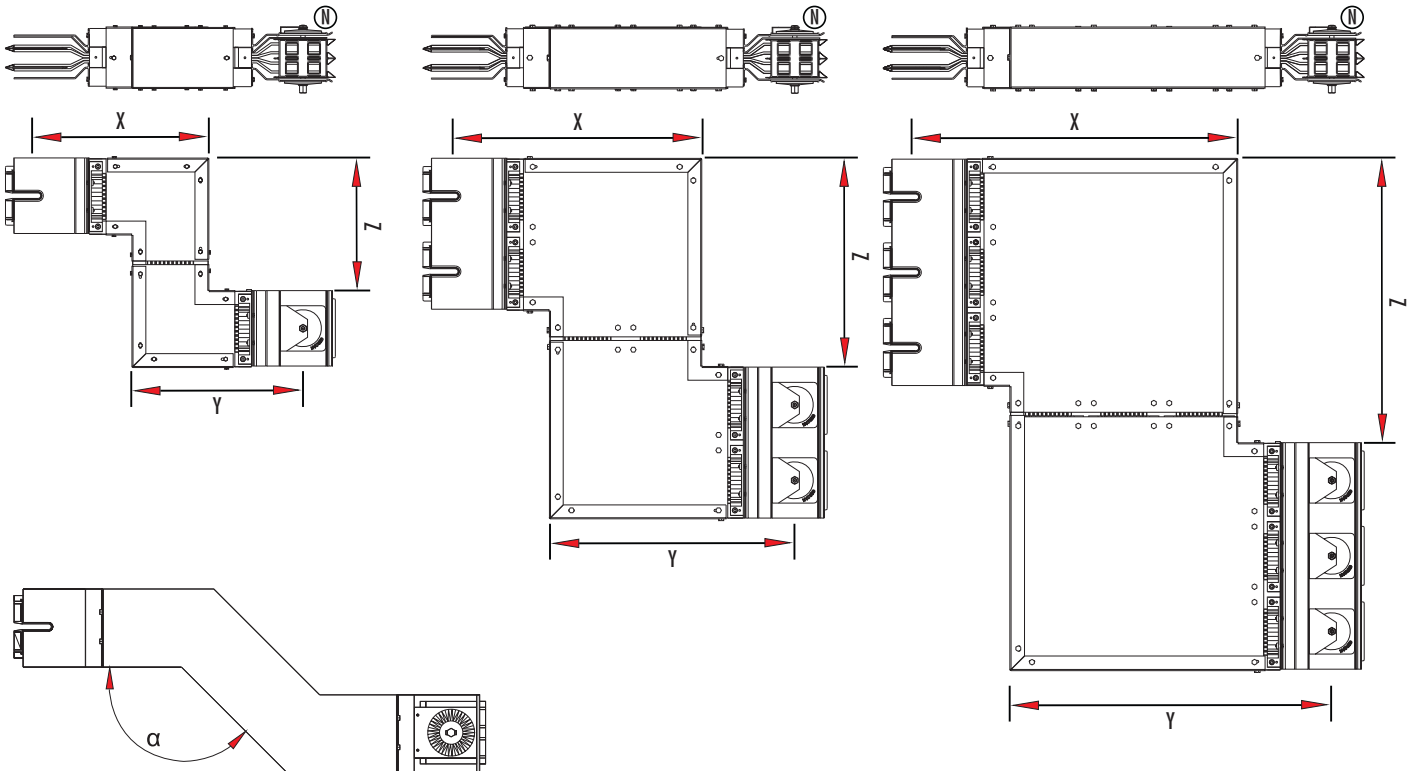
### GS-C

GS-C HZ 05R	993405005510051	500	385	385	285	38,470
GS-C HZ 06R	993406305510051	630	385	385	285	38,470
GS-C HZ 08R	993408005510051	800	385	385	285	38,470
GS-C HZ 10R	993410005510051	1000	385	385	285	38,470
GS-C HZ 12R	993412505510051	1250	410	410	310	47,210
GS-C HZ 16R	993416005510051	1600	440	440	350	65,000
GS-C HZ 20R	993420005510051	2000	460	460	360	89,640
GS-C HZ 25R	993425005510051	2500	520	520	415	108,770
GS-C HZ 33R	993433005510101	3200	625	625	535	130,000
GS-C HZ 41R	993441005510101	4000	775	775	670	217,540
GS-C HZ 50R	993450005510151	5000	870	870	770	266,860
GS-C HZ 60R	993460005510151	6000	1030	1030	925	324,920



Siparişte X,Y,Z ölçülerini mm cinsinden veriniz. X,Y,Z standart modeller için tabloda verilmiştir.  
Standard manufacturing length is given at the table. Requested lengths can be manufactured.  
Please inform the length X,Y,Z when ordering.

طوال التصنيع القياسية مبينة في الجدول. يمكن تصنيع طول حسب الطلب. يرجى ذكر الأبعاد X, Y, Z عند الطلب





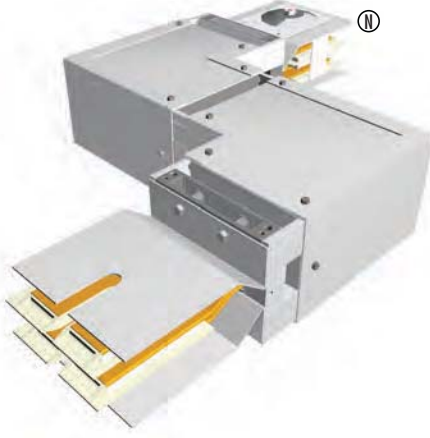
90° YATAY OFSET ELEMANI (SOL) 3P+N+1/2 PE 90° Horizontal Offset Element (Left) 3P+N+1/2 PE عنصر التوازن الأفقي (يسار) 90 درجة 3P+N+1/2 PE

### GS-A

Sipariş kodu Order code رمز الطلب	Stok kodu Stock code رمز المخزن	Amper A	X mm	Y mm	Z mm	Ağırlık (Kg/ad) Weight (Kg/unit) الوزن (كجم/الوحدة)
GS-A HZ 05L	983405005520051	500	385	385	285	27,450
GS-A HZ 06L	983406305520051	630	385	385	285	27,450
GS-A HZ 08L	983408005520051	800	385	385	285	27,450
GS-A HZ 10L	983410005520051	1000	410	410	310	31,140
GS-A HZ 12L	983412505520051	1250	440	440	350	38,960
GS-A HZ 16L	983416005520051	1600	460	460	360	47,400
GS-A HZ 20L	983420005520051	2000	520	520	415	57,000
GS-A HZ 26L	983426005520101	2500	625	625	535	77,920
GS-A HZ 33L	983433005520101	3200	665	665	565	94,800
GS-A HZ 41L	983441005520101	4000	775	775	670	114,320
GS-A HZ 50L	983450005520151	5000	1030	1030	925	169,630

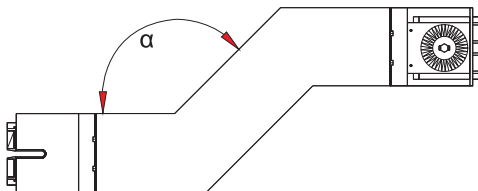
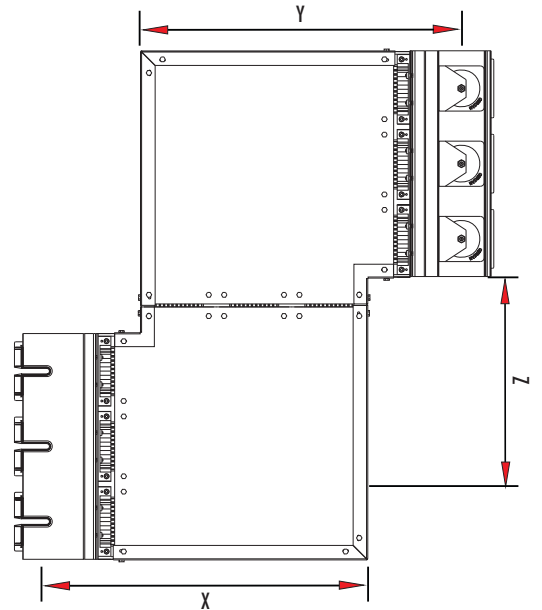
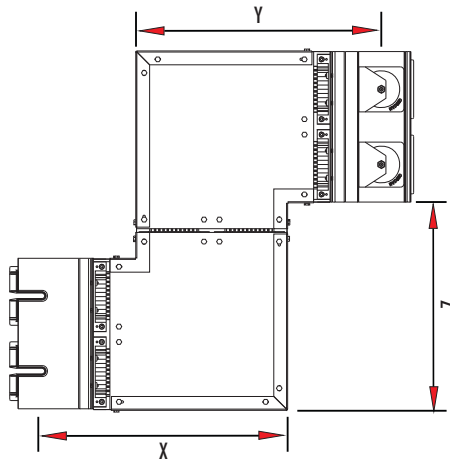
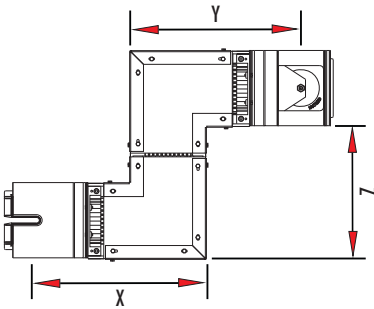
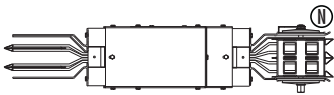
### GS-C

GS-C HZ 05L	993405005510052	500	385	385	285	38,470
GS-C HZ 06L	993406305510052	630	385	385	285	38,470
GS-C HZ 08L	993408005510052	800	385	385	285	38,470
GS-C HZ 10L	993410005510052	1000	385	385	285	38,470
GS-C HZ 12L	993412505510052	1250	410	410	310	47,210
GS-C HZ 16L	993416005510052	1600	440	440	350	65,000
GS-C HZ 20L	993420005510052	2000	460	460	360	89,640
GS-C HZ 25L	993425005510052	2500	520	520	415	108,770
GS-C HZ 33L	993433005510102	3200	625	625	535	130,000
GS-C HZ 41L	993441005510102	4000	775	775	670	217,540
GS-C HZ 50L	993450005510152	5000	870	870	770	266,860
GS-C HZ 60L	993460005510152	6000	1030	1030	925	324,920



Siparişte X,Y,Z ölçülerini mm cinsinden veriniz. X,Y,Z standart modeller için tabloda verilmiştir.  
Standard manufacturing length is given at the table. Requested lengths can be manufactured.  
Please inform the length X,Y,Z when ordering.

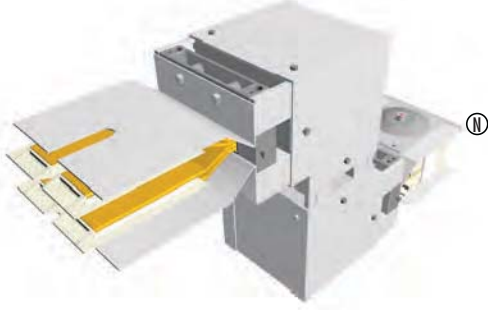
طوال التصنيع القياسية مبنية في الجدول. يمكن تصنيع طول حسب الطلب. يرجى ذكر الأبعاد X, Y, Z عند الطلب.





90° DİKEY OFSET ELEMANI (SAĞ) 3P+N+1/2 PE 90° Vertical Offset Element (Right) 3P+N+1/2 PE عنصر التوازن الرأسى (يمين) 90 درجة 3P+N+1/2 PE

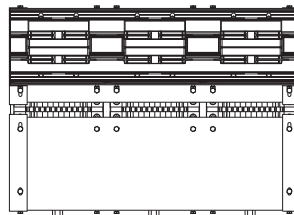
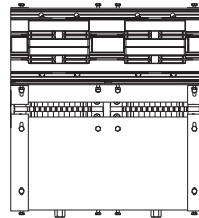
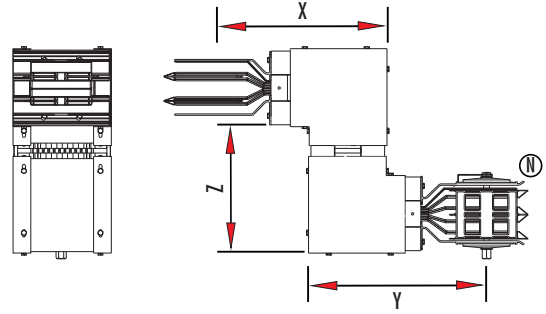
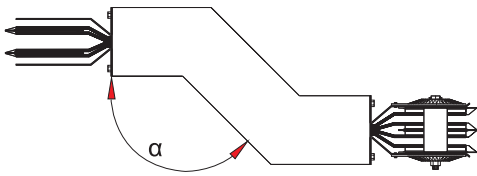
### GS-A



Sipariş kodu Order code رمز الطلب	Stok kodu Stock code رمز المخزن	Amper A	X mm	Y mm	Z mm	Ağırlık (Kg/ad) Weight (Kg/unit) الوزن (كجم / الوحدة)
GS-A VZ 05R	983605005520050	500	380	380	250	20,150
GS-A VZ 06R	983606305520050	630	380	380	250	20,150
GS-A VZ 08R	983608005520050	800	380	380	250	20,150
GS-A VZ 10R	983610005520050	1000	380	380	250	22,360
GS-A VZ 12R	983612505520050	1250	380	380	250	27,380
GS-A VZ 16R	983616005520050	1600	380	380	250	32,370
GS-A VZ 20R	983620005520050	2000	380	380	250	36,180
GS-A VZ 26R	983626005520100	2500	380	380	250	54,760
GS-A VZ 33R	983633005520100	3200	380	380	250	64,740
GS-A VZ 41R	983641005520100	4000	380	380	250	70,670
GS-A VZ 50R	983650005520150	5000	380	380	250	103,650

### GS-C

GS-C VZ 05R	993605005510051	500	380	380	250	29,430
GS-C VZ 06R	993606305510051	630	380	380	250	29,430
GS-C VZ 08R	993608005510051	800	380	380	250	29,430
GS-C VZ 10R	993610005510051	1000	380	380	250	29,430
GS-C VZ 12R	993612505510051	1250	380	380	250	35,060
GS-C VZ 16R	993616005510051	1600	380	380	250	45,900
GS-C VZ 20R	993620005510051	2000	380	380	250	60,610
GS-C VZ 25R	993625005510051	2500	380	380	250	66,460
GS-C VZ 33R	993633005510101	3200	380	380	250	91,800
GS-C VZ 41R	993641005510101	4000	380	380	250	132,920
GS-C VZ 50R	993650005510151	5000	380	380	250	176,770
GS-C VZ 60R	993660005510151	6000	380	380	250	194,500

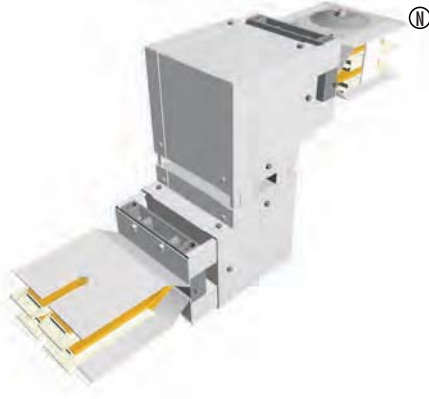


Siparişte X,Y,Z ölçülerini mm cinsinden veriniz. X,Y,Z standart modeller için tabloda verilmiştir.  
Standard manufacturing length is given at the table. Requested lengths can be manufactured.  
Please inform the length X,Y,Z when ordering.

طوال التصنيع القياسية مبينة في الجدول. يمكن تصنيع طول حسب الطلب. يرجى ذكر الأبعاد X, Y, Z عند الطلب.



90° DİKEY OFSET ELEMANI (SOL) 3P+N+1/2 PE 90° Vertical Offset Element (Left) 3P+N+1/2 PE 90 درجة الرأسى التوازن الرأسى (يسار) 3P+N+1/2 PE

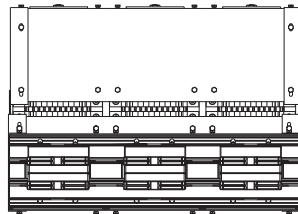
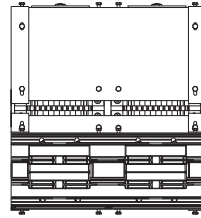
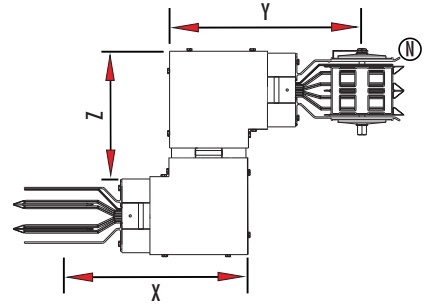
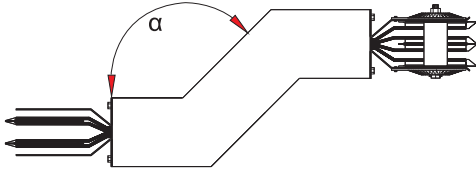


### GS-A

Sipariş kodu Order code رمز الطلب	Stok kodu Stock code رمز المخزن	Amper A A	X mm	Y mm	Z mm	Ağırlık (Kg/ad) Weight (Kg/unit) الوزن (كجم / الوحدة)
GS-A VZ 05L	983605005520051	500	380	380	250	20,150
GS-A VZ 06L	983606305520051	630	380	380	250	20,150
GS-A VZ 08L	983608005520051	800	380	380	250	20,150
GS-A VZ 10L	983610005520051	1000	380	380	250	22,360
GS-A VZ 12L	983612505520051	1250	380	380	250	27,380
GS-A VZ 16L	983616005520051	1600	380	380	250	32,370
GS-A VZ 20L	983620005520051	2000	380	380	250	36,180
GS-A VZ 26L	983626005520101	2500	380	380	250	54,760
GS-A VZ 33L	983633005520101	3200	380	380	250	64,740
GS-A VZ 41L	983641005520101	4000	380	380	250	70,690
GS-A VZ 50L	983650005520151	5000	380	380	250	103,650

### GS-C

GS-C VZ 05L	993605005510052	500	380	380	250	29,430
GS-C VZ 06L	993606305510052	630	380	380	250	29,430
GS-C VZ 08L	993608005510052	800	380	380	250	29,430
GS-C VZ 10L	993610005510052	1000	380	380	250	29,430
GS-C VZ 12L	993612505510052	1250	380	380	250	35,060
GS-C VZ 16L	993616005510052	1600	380	380	250	45,900
GS-C VZ 20L	993620005510052	2000	380	380	250	60,610
GS-C VZ 25L	993625005510052	2500	380	380	250	66,460
GS-C VZ 33L	993633005510102	3200	380	380	250	91,800
GS-C VZ 41L	993641005510102	4000	380	380	250	132,920
GS-C VZ 50L	993650005510152	5000	380	380	250	176,770
GS-C VZ 60L	993660005510152	6000	380	380	250	194,500



Siparişte X,Y,Z ölçülerini mm cinsinden veriniz. X,Y,Z standart modeller için tabloda verilmiştir.  
Standard manufacturing length is given at the table. Requested lengths can be manufactured.  
Please inform the length X,Y,Z when ordering.

طوال التصنيع القياسية مبنية في الجدول. يمكن تصنيع طول حسب الطلب. يرجى ذكر الأبعاد X, Y, Z عند الطلب



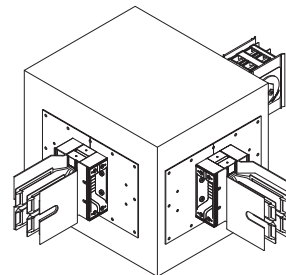
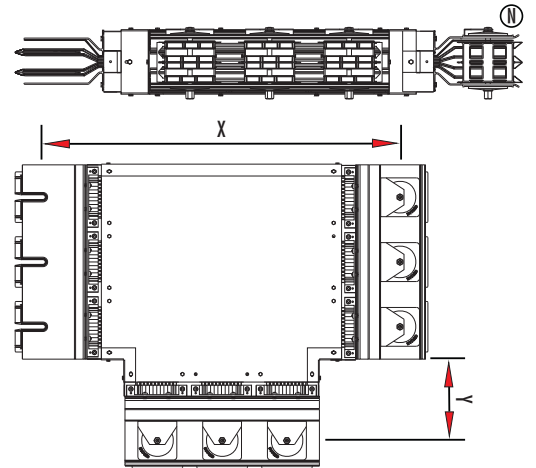
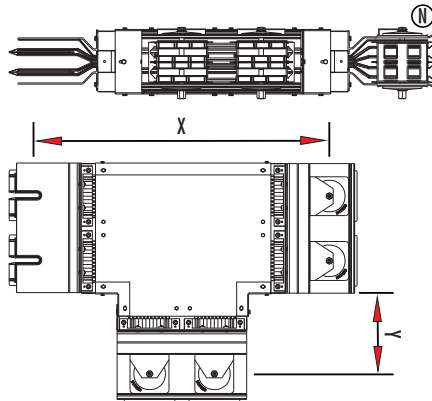
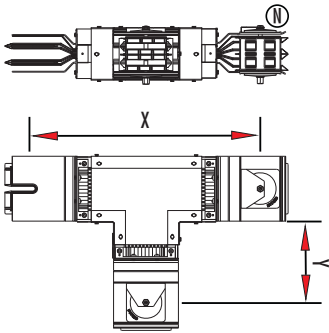
T ELEMANI (SAĞ) 3P+N+1/2 PE T Element (Right) 3P+N+1/2 PE (يمين) عنصر على شكل T

### GS-A

Sipariş kodu Order code رمز الطلب	Stok kodu Stock code رمز المخزن	Amper A	X mm	Y mm	Ağırlık (Kg/ad) Weight (Kg/unit) الوزن (كجم / الوحدة)
GS-A TE 05R	983805005520050	500	645	260	27,890
GS-A TE 06R	983806305520050	630	645	260	27,890
GS-A TE 08R	983808005520050	800	645	260	27,890
GS-A TE 10R	983810005520050	1000	670	260	31,430
GS-A TE 12R	983812505520050	1250	700	260	38,950
GS-A TE 16R	983816005520050	1600	720	260	46,610
GS-A TE 20R	983820005520050	2000	780	260	54,480
GS-A TE 26R	983826005520100	2500	885	260	77,900
GS-A TE 33R	983833005520100	3200	925	260	93,220
GS-A TE 41R	983841005520100	4000	1035	260	119,230
GS-A TE 50R	983850005520150	5000	1290	260	198,920

### GS-C

GS-C TE 05R	993805005510051	500	645	260	39,090
GS-C TE 06R	993806305510051	630	645	260	39,090
GS-C TE 08R	993808005510051	800	645	260	39,090
GS-C TE 10R	993810005510051	1000	645	260	39,090
GS-C TE 12R	993812505510051	1250	670	260	47,310
GS-C TE 16R	993816005510051	1600	700	260	63,330
GS-C TE 20R	993820005510051	2000	720	260	85,130
GS-C TE 25R	993825005510051	2500	780	260	98,850
GS-C TE 33R	993833005510101	3200	885	260	126,660
GS-C TE 41R	993841005510101	4000	1035	260	197,700
GS-C TE 50R	993850005510151	5000	1130	260	317,440
GS-C TE 60R	993860005510151	6000	1290	260	378,190



Siparişte X,Y ölçülerini mm cinsinden veriniz. X,Y standart modeller için tabloda verilmiştir.  
Standard manufacturing length is given at the table. Requested lengths can be manufactured.  
Please inform the length X,Y when ordering.

أطوال التصنيع القياسية مبينة في الجدول. يمكن تصنيع أطوال حسب الطلب. يرجى ذكر الأبعاد X, Y عند الطلب.





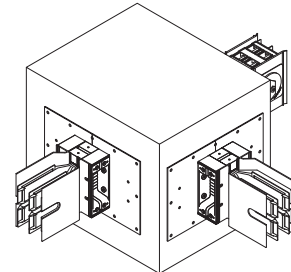
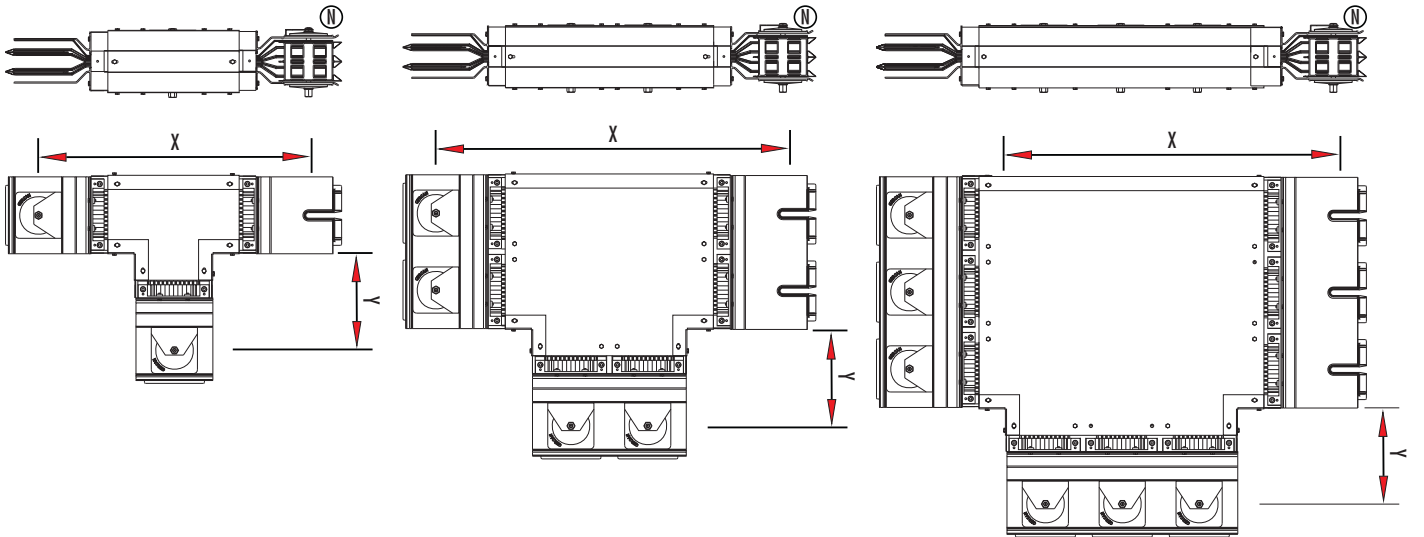
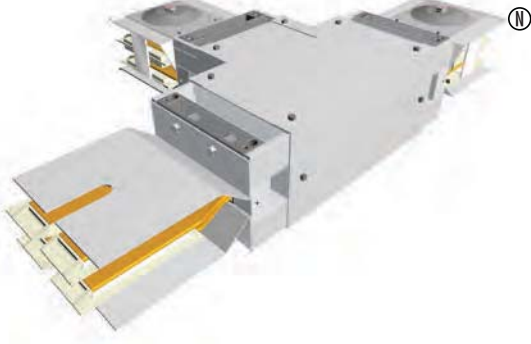
T ELEMANI (SOL) 3P+N+1/2 PE T Element (Left) 3P+N+1/2 PE (يسار) عنصر على شكل T (3P+N+1/2 PE)

### GS-A

Sipariş kodu Order code رمز الطلب	Stok kodu Stock code رمز المخزن	Amper A	X mm	Y mm	Ağırlık (Kg/ad) Weight (Kg/unit) الوزن (كجم/الوحدة)
GS-A TE 05L	983805005520051	500	645	260	27,890
GS-A TE 06L	983806305520051	630	645	260	27,890
GS-A TE 08L	983808005520051	800	645	260	27,890
GS-A TE 10L	983810005520051	1000	670	260	31,430
GS-A TE 12L	983812505520051	1250	700	260	38,950
GS-A TE 16L	983816005520051	1600	720	260	46,610
GS-A TE 20L	983820005520051	2000	780	260	54,480
GS-A TE 26L	983826005520101	2500	885	260	77,900
GS-A TE 33L	983833005520101	3200	925	260	93,220
GS-A TE 41L	983841005520101	4000	1035	260	119,230
GS-A TE 50L	983850005520151	5000	1290	260	198,920

### GS-C

GS-C TE 05L	993805005510052	500	645	260	39,090
GS-C TE 06L	993806305510052	630	645	260	39,090
GS-C TE 08L	993808005510052	800	645	260	39,090
GS-C TE 10L	993810005510052	1000	645	260	39,090
GS-C TE 12L	993812505510052	1250	670	260	47,310
GS-C TE 16L	993816005510052	1600	700	260	63,330
GS-C TE 20L	993820005510052	2000	720	260	85,130
GS-C TE 25L	993825005510052	2500	780	260	98,850
GS-C TE 33L	993833005510102	3200	885	260	126,660
GS-C TE 41L	993841005510102	4000	1035	260	197,700
GS-C TE 50L	993850005510152	5000	1130	260	317,440
GS-C TE 60L	993860005510152	6000	1290	260	378,190



Siparişte X,Y ölçülerini mm cinsinden veriniz. X,Y standart modeller için tabloda verilmiştir.

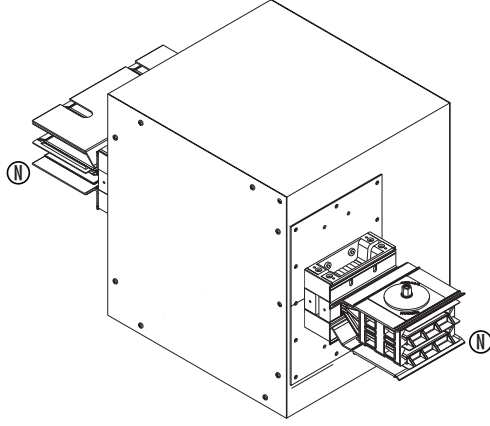
Standard manufacturing length is given in the table. Requested lengths can be manufactured.

Please inform the length X,Y when ordering.

أطوال التصنيع القياسية مبيّنة في الجدول. يمكن تصنيع أطوال حسب الطلب. يرجى ذكر الأبعاد X, Y عند الطلب.



### REDÜKSİYON ELEMANI 3P+N+1/2 PE Reduction Element 3P+N+1/2 PE عنصر التخفيض 3P+N+1/2 PE

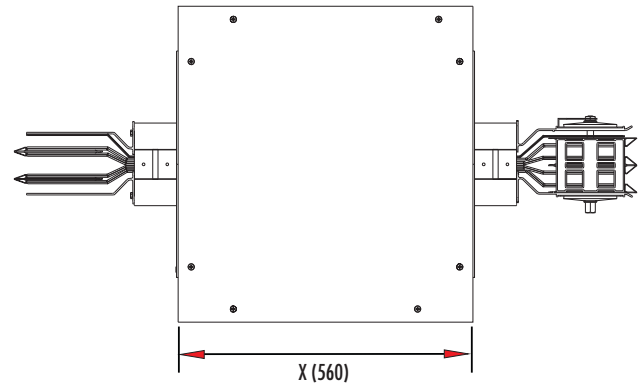
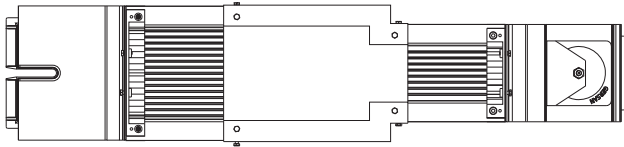
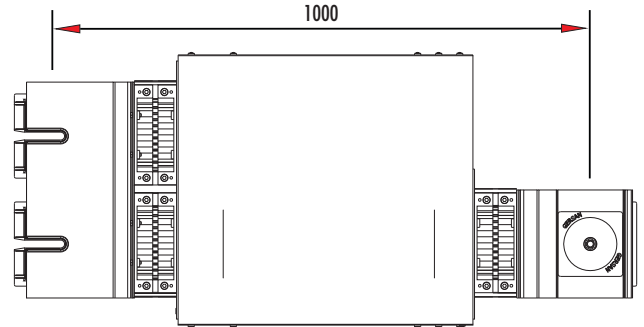
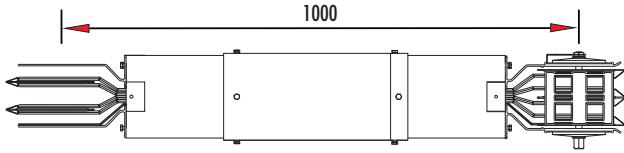


#### GS-A

Sipariş kodu Order code رمز الطلب	Stok kodu Stock code رمز المخزن	Amper A A	Ağırlık (Kg/ad) Weight (Kg/unit) الوزن (كجم / الوحدة)
GS-A RED1008	981310085520050	1000/800	20,260
GS-A RED1210	981312105520050	1250/1000	24,900
GS-A RED1612	981316125520050	1600/1250	30,800
GS-A RED2016	981320165520050	2000/1600	36,820
GS-A RED2620	981326205520100	2500/2000	70,000
GS-A RED3326	981333265520100	3200/2500	96,000
GS-A RED4133	981341335520100	4000/3200	137,000
GS-A RED5041	981350415520150	5000/4000	164,000

#### GS-C

GS-C RED1210	991312105510051	1250/1000	34,050
GS-C RED1612	991316125510051	1600/1250	44,480
GS-C RED2016	991320165510051	2000/1600	72,410
GS-C RED2520	991325205510051	2500/2000	73,660
GS-C RED3325	991333255510101	3200/2500	117,000
GS-C RED4133	991341335510101	4000/3200	171,000
GS-C RED5041	991350415510101	5000/4000	225,000
GS-C RED6050	991360505510151	6000/5000	325,000



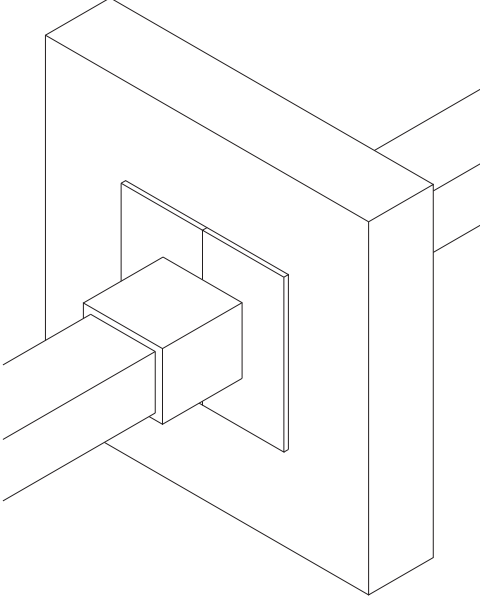
Şalterli modeller için siparişlerinizde belirtiniz.

*It is available to use with circuit breaker, please inform this when ordering.*

الرجاء ذكر الطلبات الخاصة لموديلات القواسم



YANGIN BARIYERİ Fire Barrier حواجز لحرقيق



GS-A

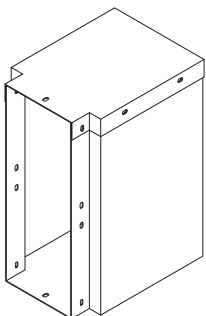
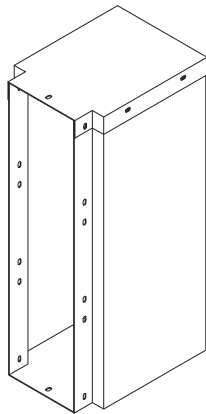
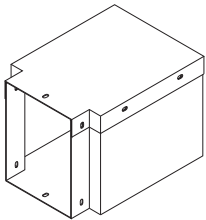
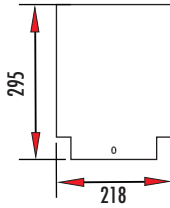
Sipariş kodu Order code رمز الطلب	Stok kodu Stock code رمز المخزن	Amper A A	Ağırlık (Kg/ad) Weight (Kg/unit) الوزن (كجم / الوحدة)
GS-A FB 05	985005005510050	500	4,750
GS-A FB 06	985006305510050	630	4,750
GS-A FB 08	985008005510050	800	4,750
GS-A FB 10	985010005510050	1000	4,770
GS-A FB 12	985012505510050	1250	4,810
GS-A FB 16	985016005510050	1600	4,840
GS-A FB 20	985020005510100	2000	4,900
GS-A FB 26	985026005510100	2500	9,620
GS-A FB 33	985033005510100	3200	9,680
GS-A FB 41	985041005510100	4000	9,800
GS-A FB 50	985050005510150	5000	14,700

GS-C

GS-C FB 05	995005005510051	500	4,750
GS-C FB 06	995006305510051	630	4,750
GS-C FB 08	995008005510051	800	4,750
GS-C FB 10	995010005510051	1000	4,750
GS-C FB 12	995012505510051	1250	4,770
GS-C FB 16	995016005510051	1600	4,810
GS-C FB 20	995020005510101	2000	4,840
GS-C FB 25	995025005510051	2500	4,900
GS-C FB 33	995033005510101	3200	9,620
GS-C FB 41	995041005510101	4000	9,800
GS-C FB 50	995050005510151	5000	14,520
GS-C FB 60	995060005510151	6000	14,700

SONLANDIRMA ELEMANI End Cap

غطاء الطرف



GS-A

Sipariş kodu Order code رمز الطلب	Stok kodu Stock code رمز المخزن	Amper A A	Ağırlık (Kg/ad) Weight (Kg/unit) الوزن (كجم / الوحدة)
GS-A EU 05	982405005520051	500	2.600
GS-A EU 06	982406305520051	630	2.600
GS-A EU 08	982408005520051	800	2.600
GS-A EU 10	982410005520051	1000	2.700
GS-A EU 12	982412505520051	1250	3.000
GS-A EU 16	982416005520051	1600	3.200
GS-A EU 20	982420005520051	2000	3.400
GS-A EU 26	982426005520101	2500	6.300
GS-A EU 33	982433005520101	3200	6.300
GS-A EU 41	982441005520101	4000	6.300
GS-A EU 50	982450005520151	5000	7.250

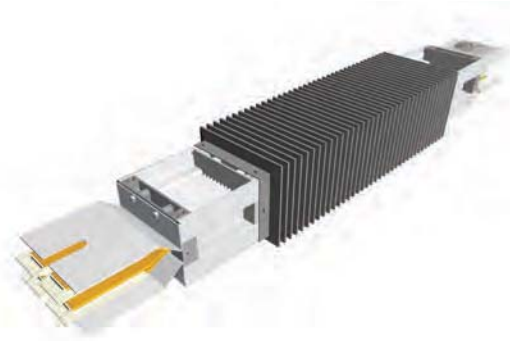
GS-C

GS-C EU 05	992405005510051	500	2.600
GS-C EU 06	992406305510051	630	2.600
GS-C EU 08	992408005510051	800	2.600
GS-C EU 10	992410005510051	1000	2.600
GS-C EU 12	992412505510051	1250	2.700
GS-C EU 16	992416005510051	1600	3.000
GS-C EU 20	992420005510051	2000	3.200
GS-C EU 25	992425005510051	2500	3.400
GS-C EU 33	992433005510101	3200	6.300
GS-C EU 41	992441005510101	4000	6.300
GS-C EU 50	992450005510151	5000	6.300
GS-C EU 60	992460005510151	6000	7.250



YATAY DİLATASYON ELEMANI (MEKANİK) 3P+N+1/2 PE Horizontal Expansion Element (Mechanical) 3P+N+1/2 PE عنصر التمديد الأفقي 3P+N+1/2 PE

### GS-A

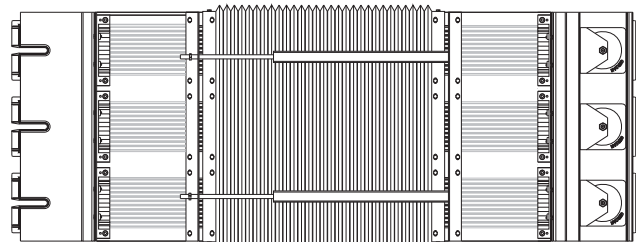
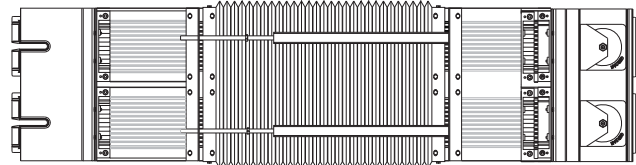
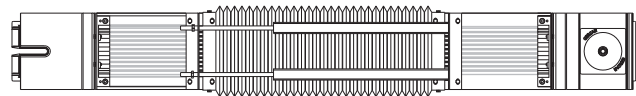
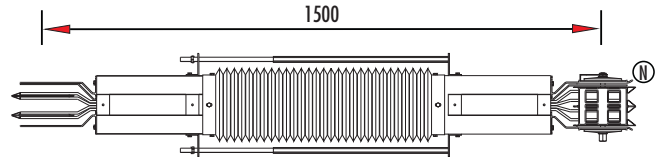


Sipariş kodu Order code رمز الطلب	Stok kodu Stock code رمز المخزن	Amper A	Ağırlık (Kg/ad) Weight (Kg/unit) الوزن (كجم / الوحدة)
GS-A YMDE 05	981105005520053	500	34,260
GS-A YMDE 06	981106305520053	630	34,260
GS-A YMDE 08	981108005520053	800	34,260
GS-A YMDE 10	981110005520053	1000	37,810
GS-A YMDE 12	981112505520053	1250	48,390
GS-A YMDE 16	981116005520053	1600	65,970
GS-A YMDE 20	981120005520053	2000	79,640
GS-A YMDE 26	981126005520103	2500	96,780
GS-A YMDE 33	981133005520103	3200	131,940
GS-A YMDE 41	981141005520103	4000	156,960
GS-A YMDE 50	981150005520153	5000	227,990

### GS-C

GS-C YMDE 05	991105005510053	500	47,940
GS-C YMDE 06	991106305510053	630	47,940
GS-C YMDE 08	991108005510053	800	47,940
GS-C YMDE 10	991110005510053	1000	47,940
GS-C YMDE 12	991112505510053	1250	56,500
GS-C YMDE 16	991116005510053	1600	75,670
GS-C YMDE 20	991120005510053	2000	107,810
GS-C YMDE 25	991125005510053	2500	124,250
GS-C YMDE 33	991133005510103	3200	151,340
GS-C YMDE 41	991141005510103	4000	248,500
GS-C YMDE 50	991150005510153	5000	319,900
GS-C YMDE 60	991160005510153	6000	361,690

L=+/- 50 cm



Genleşme elemanı, binalardaki yapı genleşme noktalarında uygulanır.

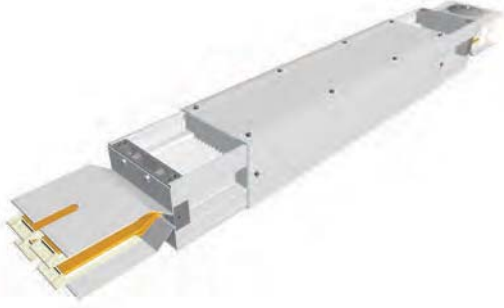
The expansion joint element must be inserted where there are structural expansion of the building.

يجب دمج عنصر وصلة التمديد في خط الطول المستقيم كل 40 أو عندما يتم توسعة المبنى



### YATAY DİLATASYON ELEMANI 3P+N+1/2 PE Horizontal Expansion Element 3P+N+1/2 PE عنصر التمديد الأفقي 3P+N+1/2 PE

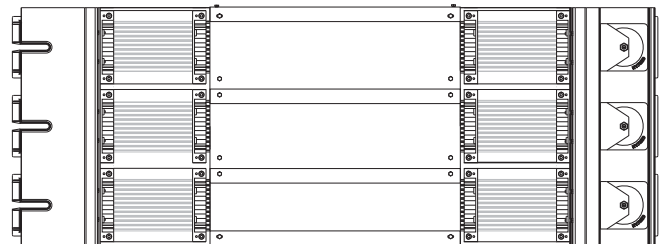
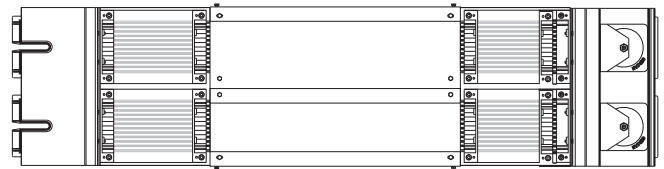
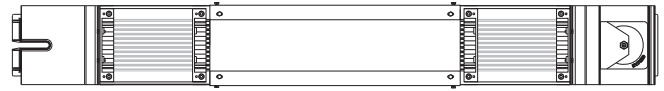
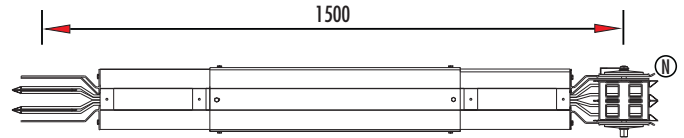
#### GS-A



Sipariş kodu Order code رمز الطلب	Stok kodu Stock code رمز المخزن	Amper A A	Ağırlık (Kg/ad) Weight (Kg/unit) الوزن (كجم / الوحدة)
GS-A YDE 05	981105005520050	500	35,270
GS-A YDE 06	981106305520050	630	35,270
GS-A YDE 08	981108005520050	800	35,270
GS-A YDE 10	981110005520050	1000	38,860
GS-A YDE 12	981112505520050	1250	49,380
GS-A YDE 16	981116005520050	1600	66,910
GS-A YDE 20	981120005520050	2000	80,630
GS-A YDE 26	981126005520100	2500	98,760
GS-A YDE 33	981133005520100	3200	133,820
GS-A YDE 41	981141005520100	4000	154,820
GS-A YDE 50	981150005520150	5000	228,840

#### GS-C

GS-C YDE 05	991105005510051	500	48,950
GS-C YDE 06	991106305510051	630	48,950
GS-C YDE 08	991108005510051	800	48,950
GS-C YDE 10	991110005510051	1000	48,950
GS-C YDE 12	991112505510051	1250	57,550
GS-C YDE 16	991116005510051	1600	76,670
GS-C YDE 20	991120005510051	2000	108,760
GS-C YDE 25	991125005510051	2500	125,230
GS-C YDE 33	991133005510101	3200	153,340
GS-C YDE 41	991141005510101	4000	250,460
GS-C YDE 50	991150005510151	5000	319,900
GS-C YDE 60	991160005510151	6000	362,550



Genleşme elemanı, her 40 mt. de bir uygulanır.

*The expansion joint element must be inserted  
1 in long straight line every ~ 40 meter.*

يجب دمج عنصر وصلة التمديد في خط الطول المستقيم كل 40 أو  
عندما يتم توسعة المبنى



DİKEY DİLATASYON ELEMANI 3P+N+1/2 PE Vertical Expansion Element 3P+N+1/2 PE عنصر التمديد الرأسي 3P+N+1/2 PE

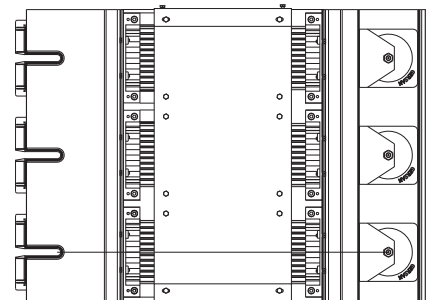
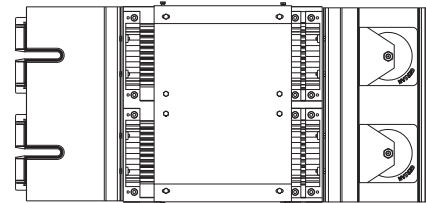
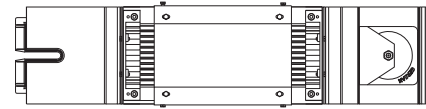
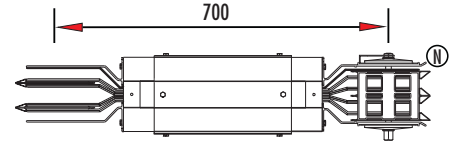
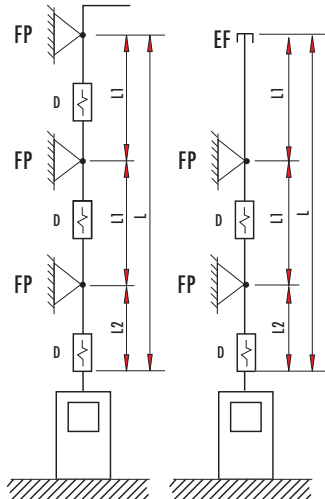
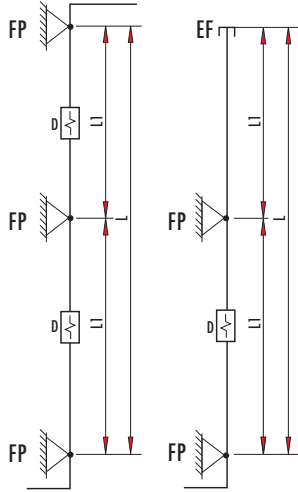


GS-A

Sipariş kodu Order code رمز الطلب	Stok kodu Stock code رمز المخزن	Amper A	Ağırlık (Kg/ad) Weight (Kg/unit) الوزن (كجم/الوحدة)
GS-A DDE 05	981105005520051	500	14,080
GS-A DDE 06	981106305520051	630	14,080
GS-A DDE 08	981108005520051	800	14,080
GS-A DDE 10	981110005520051	1000	15,970
GS-A DDE 12	981112505520051	1250	20,130
GS-A DDE 16	981116005520051	1600	24,460
GS-A DDE 20	981120005520051	2000	27,780
GS-A DDE 26	981126005520101	2500	40,260
GS-A DDE 33	981133005520101	3200	48,920
GS-A DDE 41	981141005520101	4000	56,490
GS-A DDE 50	981150005520151	5000	85,210

GS-C

GS-C DDE 05	991105005510052	500	22,380
GS-C DDE 06	991106305510052	630	22,380
GS-C DDE 08	991108005510052	800	22,380
GS-C DDE 10	991110005510052	1000	22,380
GS-C DDE 12	991112505510052	1250	27,320
GS-C DDE 16	991116005510052	1600	36,710
GS-C DDE 20	991120005510052	2000	49,640
GS-C DDE 25	991125005510052	2500	54,850
GS-C DDE 33	991133005510102	3200	73,420
GS-C DDE 41	991141005510102	4000	109,300
GS-C DDE 50	991150005510152	5000	160,840
GS-C DDE 60	991160005510152	6000	179,637





FAZ-NÖTR YÖN DEĞİŞTİRME ELEMANI 3P+N+1/2 PE Phase-Neutral Transposition Element 3P+N+1/2 PE اداة تغيير القطب - المحايد 3P+N+1/2 PE

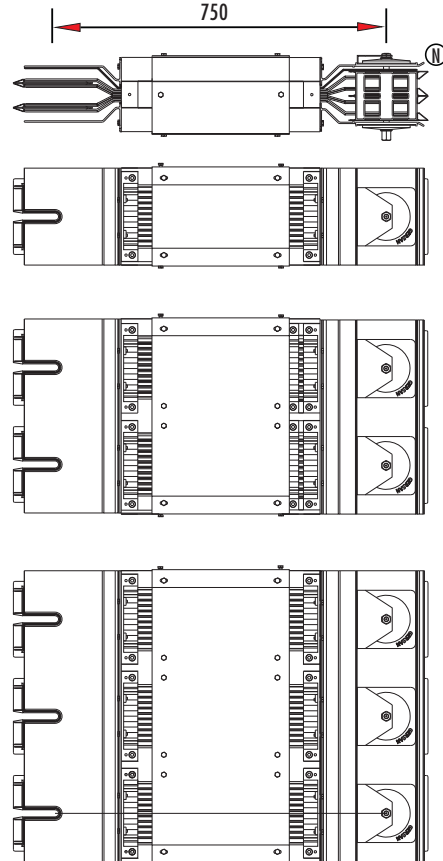
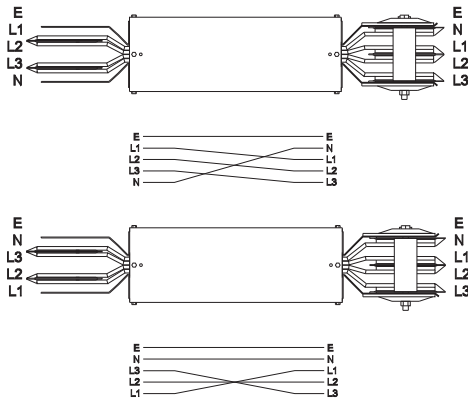
GS-A



Sipariş kodu Order code رمز الطلب	Stok kodu Stock code رمز المخزن	Amper A	Ağırlık (Kg/ad) Weight (Kg/unit) الوزن (كجم / الوحدة)
GS-A PDC 05	987005005520050	500	14,080
GS-A PDC 06	987006305520050	630	14,080
GS-A PDC 08	987008005520050	800	14,080
GS-A PDC 10	987010005520050	1000	15,970
GS-A PDC 12	987012505520050	1250	20,130
GS-A PDC 16	987016005520050	1600	24,460
GS-A PDC 20	987020005520050	2000	27,780
GS-A PDC 26	987026005520100	2500	40,260
GS-A PDC 33	987033005520100	3200	48,920
GS-A PDC 41	987041005520100	4000	56,490
GS-A PDC 50	987050005520150	5000	85,210

GS-C

GS-C PDC 05	997005005510051	500	22,380
GS-C PDC 06	997006305510051	630	22,380
GS-C PDC 08	997008005510051	800	22,380
GS-C PDC 10	997010005510051	1000	22,380
GS-C PDC 12	997012505510051	1250	27,320
GS-C PDC 16	997016005510051	1600	36,710
GS-C PDC 20	997020005510051	2000	49,640
GS-C PDC 25	997025005510051	2500	54,850
GS-C PDC 33	997033005510101	3200	73,420
GS-C PDC 41	997041005510101	4000	109,300
GS-C PDC 50	997050005510151	5000	160,840
GS-C PDC 60	997060005510151	6000	179,637





KURUTİP TRAFÖ ÜSTÜ ELEMANI (SAĞ) 3P+N+1/2 PE Cast Resin Transformer Element (Right) 3P+N+1/2 PE (عنصر محول كاست ريزين (يمين) 3P+N+1/2 PE

### GS-A



Sipariş kodu Order code رمز الطلب	Stok kodu Stock code رمز المخزن	Amper A A	Ağırlık (Kg/ad) Weight (Kg/unit) الوزن (كجم / الوحدة)
GS-A PTS 05R	980905005520050	500	22,460
GS-A PTS 06R	980906305520050	630	22,460
GS-A PTS 08R	980908005520050	800	22,460
GS-A PTS 10R	980910005520050	1000	24,830
GS-A PTS 12R	980912505520050	1250	33,850
GS-A PTS 16R	980916005520050	1600	39,150
GS-A PTS 20R	980920005520050	2000	43,980
GS-A PTS 26R	980926005520100	2500	67,300
GS-A PTS 33R	980933005520100	3200	78,300
GS-A PTS 41R	980941005520100	4000	96,710
GS-A PTS 50R	980950005520150	5000	153,500

### GS-C

GS-C PTS 05R	990905005510051	500	33,370
GS-C PTS 06R	990906305510051	630	33,370
GS-C PTS 08R	990908005510051	800	33,370
GS-C PTS 10R	990910005510051	1000	33,370
GS-C PTS 12R	990912505510051	1250	39,750
GS-C PTS 16R	990916005510051	1600	55,620
GS-C PTS 20R	990920005510051	2000	71,850
GS-C PTS 25R	990925005510051	2500	79,570
GS-C PTS 33R	990933005510101	3200	111,240
GS-C PTS 41R	990941005510101	4000	159,140
GS-C PTS 50R	990950005510151	5000	280,140
GS-C PTS 60R	990960005510151	6000	316,190

Kurutip trafo modelleri için geliştirilmiştir. Bushing aralık ölçüleri trafo tipleri için değişeceğinden siparişte X,Y,Z ölçülerini ve nötr yönünü mutlaka belirtiniz.

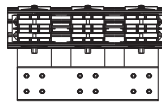
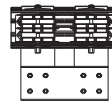
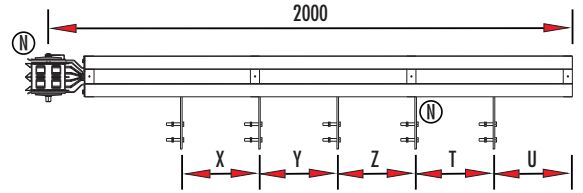
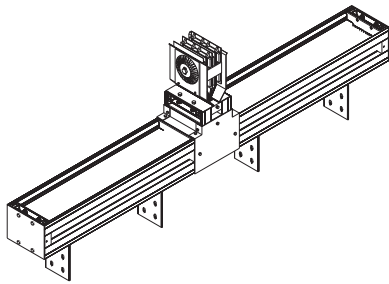
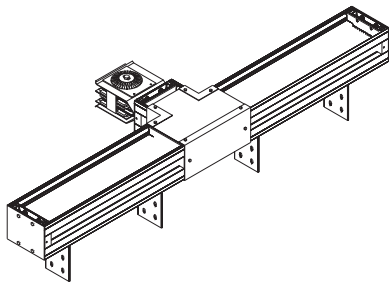
This material is designed for Cast Resin type transformer models. Because of different variety of the transformer X,Y and Z can change. Please inform these lengths and the neutral side when ordering.

هذه المادة مصممة لنماذج محولات كاست ريزين. بسبب اختلاف المحول الرأسي فإن X,Y,Z يمكن أن تتغير. يرجى ذكر تلك الأطوال وطبيعة الجانب المحايد عند الطلب.

Siparişinizde özel açılı veya dikey + yatay kombinasyonları için isteğinizi bildiriniz.

Please inform your request for special angle or vertical + horizontal elbow combinations.

الرجاء ذكر طلباتكم عن مجاميع الافقية + العمودية او الزوايا الخاصة للتطبيقات

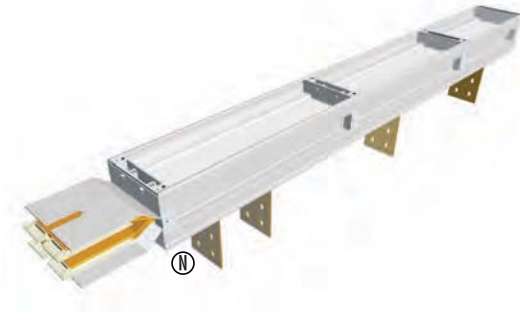






KURUTİP TRAFÖ ÜSTÜ ELEMANI (SOL) 3P+N+1/2 PE Cast Resin Transformer Element (Left) 3P+N+1/2 PE (يسار) عنصر محول ريزين (يسار) 3P+N+1/2 PE

### GS-A



Sipariş kodu Order code رمز الطلب	Stok kodu Stock code رمز المخزن	Amper A A	Ağırlık (Kg/ad) Weight (Kg/unit) الوزن (كجم/الوحدة)
GS-A PTS 05L	980905005520051	500	19,810
GS-A PTS 06L	980906305520051	630	19,810
GS-A PTS 08L	980908005520051	800	19,810
GS-A PTS 10L	980910005520051	1000	22,110
GS-A PTS 12L	980912505520051	1250	30,530
GS-A PTS 16L	980916005520051	1600	35,740
GS-A PTS 20L	980920005520051	2000	39,810
GS-A PTS 26L	980926005520101	2500	61,060
GS-A PTS 33L	980933005520101	3200	71,480
GS-A PTS 41L	980941005520101	4000	89,590
GS-A PTS 50L	980950005520151	5000	143,420

### GS-C

GS-C PTS 05L	990905005510052	500	30,720
GS-C PTS 06L	990906305510052	630	30,720
GS-C PTS 08L	990908005510052	800	30,720
GS-C PTS 10L	990910005510052	1000	30,720
GS-C PTS 12L	990912505510052	1250	37,030
GS-C PTS 16L	990916005510052	1600	52,300
GS-C PTS 20L	990920005510052	2000	68,440
GS-C PTS 25L	990925005510052	2500	75,850
GS-C PTS 33L	990933005510102	3200	104,600
GS-C PTS 41L	990941005510102	4000	151,300
GS-C PTS 50L	990950005510152	5000	270,840
GS-C PTS 60L	990960005510152	6000	306,250

Kurutip trafo modelleri için geliştirilmiştir. Bushing aralık ölçüleri trafo tipleri için değişeceğinden siparişte X,Y,Z ölçülerini ve nötr yönünü mutlaka belirtiniz.

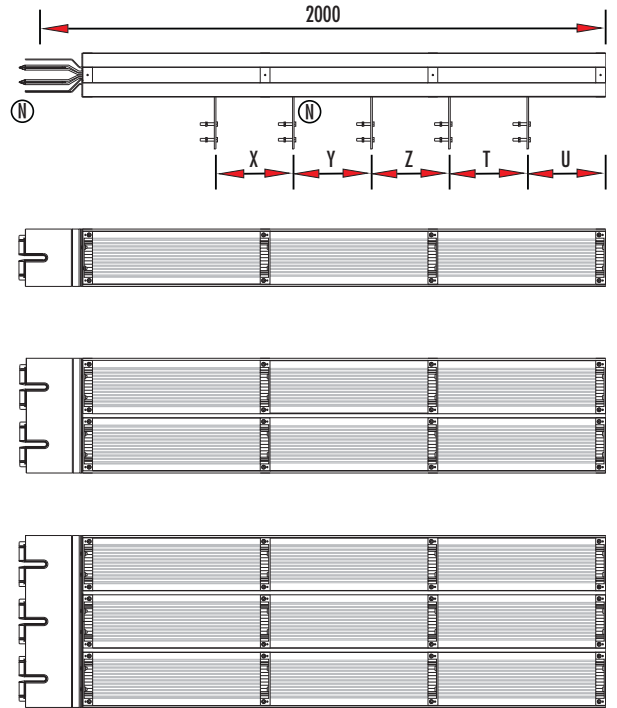
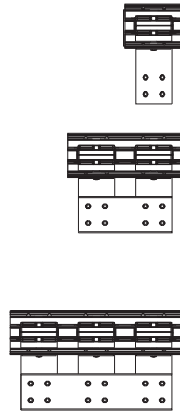
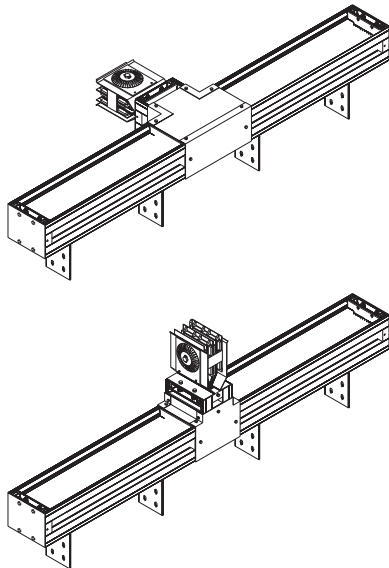
This material is designed for Cast Resin type transformer models. Because of different variety of the transformer X,Y and Z can change. Please inform these lengths and the neutral side when ordering.

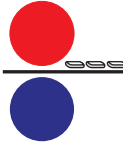
هذه المادة مصممة لتناسب محولات ريزين. بسبب اختلاف المحول الراسي فان X,Y,Z يمكن أن تتغير. يرجى ذكر تلك الأبعاد وطبيعة الجانب المحايد عند الطلب.

Siparişinizde özel açılı veya dikey + yatay kombinasyonları için isteğinizi bildiriniz.

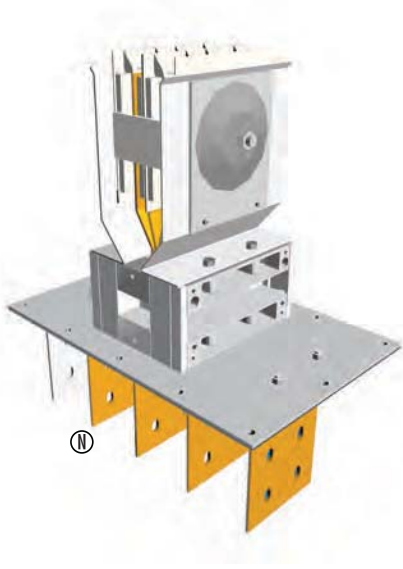
Please inform your request for special angle or vertical + horizontal elbow combinations.

الرجاء ذكر طلباتكم عن مجاميع الافقية + العمودية او الزوايا الخاصة للتطبيقات





PANO - TRAFO ÜSTÜ ELEMANI (SAĞ) 3P+N+1/2 PE Panel - Transformer Side Element (Right) 3P+N+1/2 PE (عنصر محول جانبي (يمين) 3P+N+1/2 PE

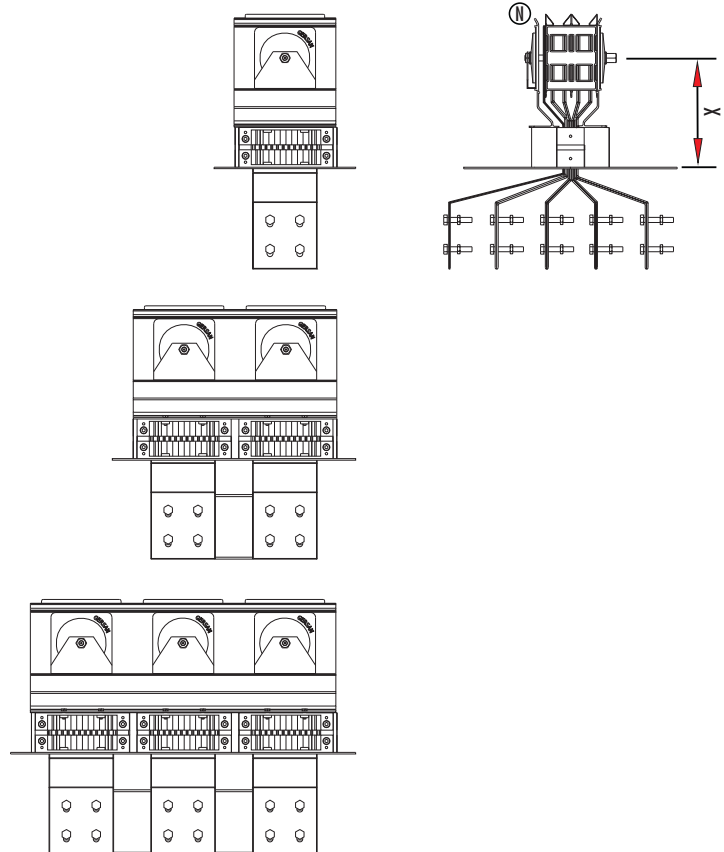


GS-A

Sipariş kodu Order code رمز الطلب	Stok kodu Stock code رمز المخزن	Amper A	X mm	Ağırlık (Kg/ad) Weight (Kg/unit) الوزن (كجم / الوحدة)
GS-A TS 05R	980705005520050	500	220	12,800
GS-A TS 06R	980706305520050	630	220	12,800
GS-A TS 08R	980708005520050	800	220	12,800
GS-A TS 10R	980710005520050	1000	220	14,200
GS-A TS 12R	980712505520050	1250	220	17,250
GS-A TS 16R	980716005520050	1600	220	19,890
GS-A TS 20R	980720005520050	2000	220	23,010
GS-A TS 26R	980726005520100	2500	220	34,500
GS-A TS 33R	980733005520100	3200	220	29,780
GS-A TS 41R	980741005520100	4000	220	43,000
GS-A TS 50R	980750005520150	5000	220	60,850

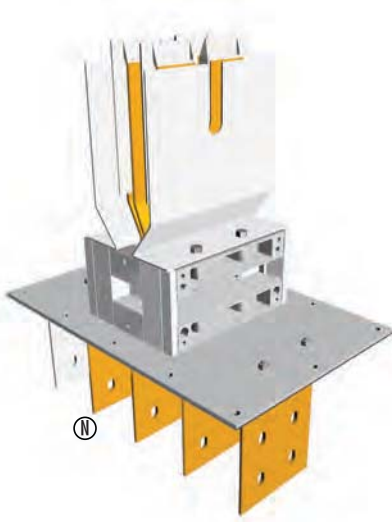
GS-C

GS-C TS 05R	990705005510051	500	220	17,920
GS-C TS 06R	990706305510051	630	220	17,920
GS-C TS 08R	990708005510051	800	220	17,920
GS-C TS 10R	990710005510051	1000	220	17,920
GS-C TS 12R	990712505510051	1250	220	21,210
GS-C TS 16R	990716005510051	1600	220	27,470
GS-C TS 20R	990720005510051	2000	220	35,480
GS-C TS 25R	990725005510051	2500	220	40,710
GS-C TS 33R	990733005510101	3200	220	54,940
GS-C TS 41R	990741005510101	4000	220	81,420
GS-C TS 50R	990750005510151	5000	220	103,290
GS-C TS 60R	990760005510151	6000	220	113,950





PANO - TRAFÖ ÜSTÜ ELEMANI (SOL) 3P+N+1/2 PE Panel - Transformer Side Element (Left) 3P+N+1/2 PE (يسار) عنصر محول جانبي (يسار) 3P+N+1/2 PE

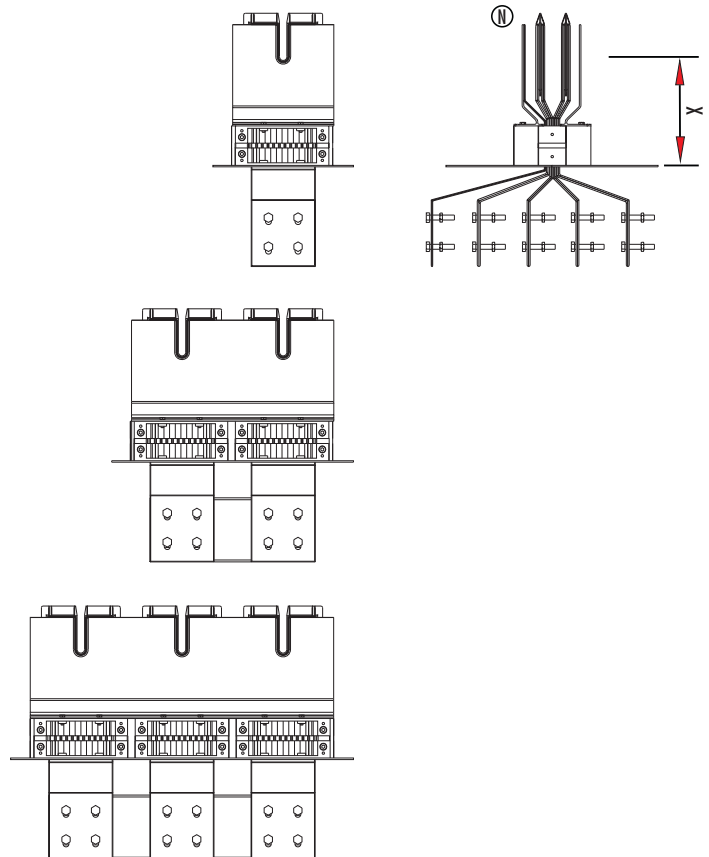


### GS-A

Sipariş kodu Order code رمز الطلب	Stok kodu Stock code رمز المخزن	Amper A A	X mm	Ağırlık (Kg/ad) Weight (Kg/unit) الوزن (كجم / الوحدة)
GS-A TS 05L	980705005520051	500	220	10,150
GS-A TS 06L	980706305520051	630	220	10,150
GS-A TS 08L	980708005520051	800	220	10,150
GS-A TS 10L	980710005520051	1000	220	11,360
GS-A TS 12L	980712505520051	1250	220	13,960
GS-A TS 16L	980716005520051	1600	220	16,480
GS-A TS 20L	980720005520051	2000	220	18,840
GS-A TS 26L	980726005520101	2500	220	27,920
GS-A TS 33L	980733005520101	3200	220	32,960
GS-A TS 41L	980741005520101	4000	220	35,870
GS-A TS 50L	980750005520151	5000	220	50,780

### GS-C

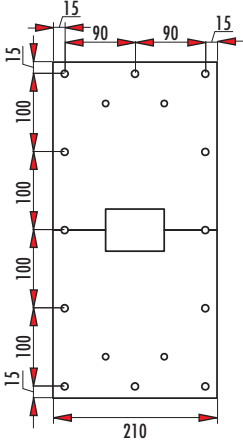
GS-C TS 05L	990705005510052	500	220	15,280
GS-C TS 06L	990706305510052	630	220	15,280
GS-C TS 08L	990708005510052	800	220	15,280
GS-C TS 10L	990710005510052	1000	220	15,280
GS-C TS 12L	990712505510052	1250	220	18,360
GS-C TS 16L	990716005510052	1600	220	24,150
GS-C TS 20L	990720005510052	2000	220	32,070
GS-C TS 25L	990725005510052	2500	220	37,000
GS-C TS 33L	990733005510102	3200	220	48,300
GS-C TS 41L	990741005510102	4000	220	74,000
GS-C TS 50L	990750005510152	5000	220	93,860
GS-C TS 60L	990760005510152	6000	220	103,880



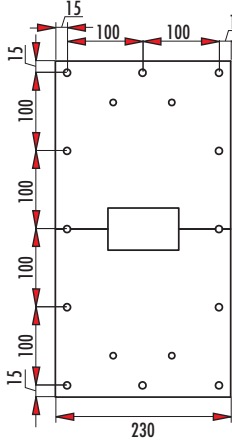


### PANO ve TRAFÖ ÜSTÜ ELEMANNIN TEKNİK DETAYLARI *Technical Details of Switchboard Feed and Transformer Side Element* التفاصيل الفنية للوحة توزيع المغذي وعنصر المحول الجانبي

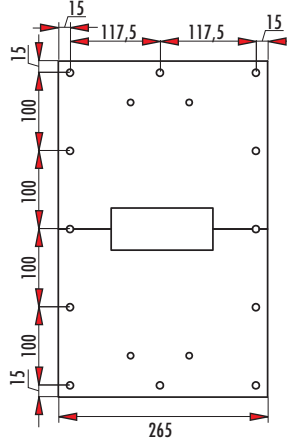
GS-A 500-630-800A  
GS-C 500-630-800-1000A



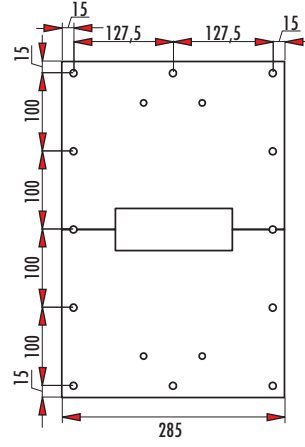
GS-A 1000A  
GS-C 1250A



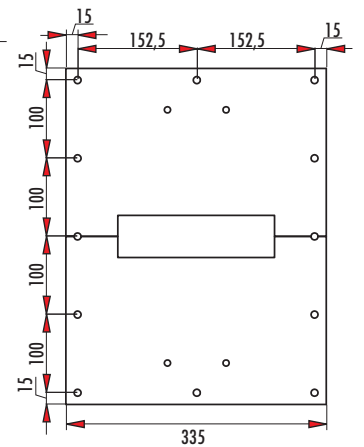
GS-A 1250A  
GS-C 1600A



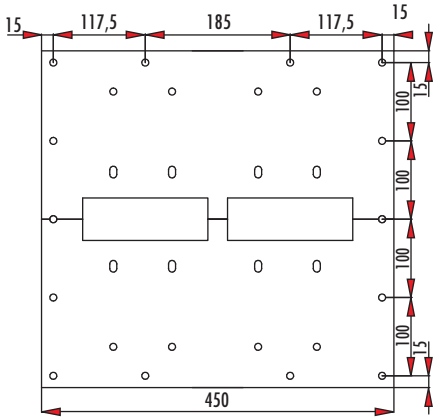
GS-A 1600A  
GS-C 2000A



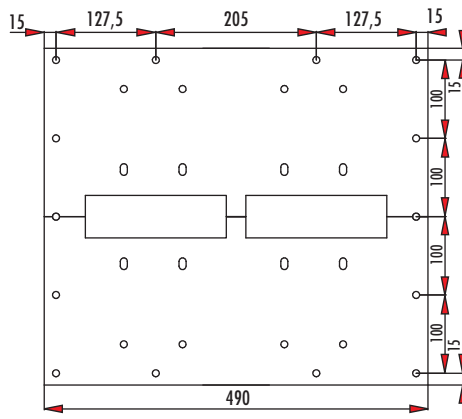
GS-A 2000A  
GS-C 2500A



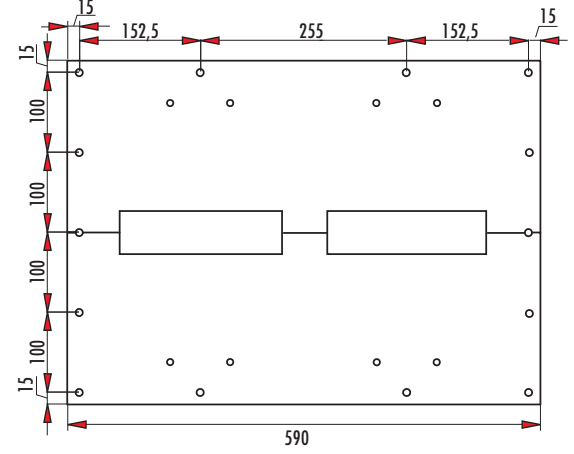
GS-A 2500A  
GS-C 3200A



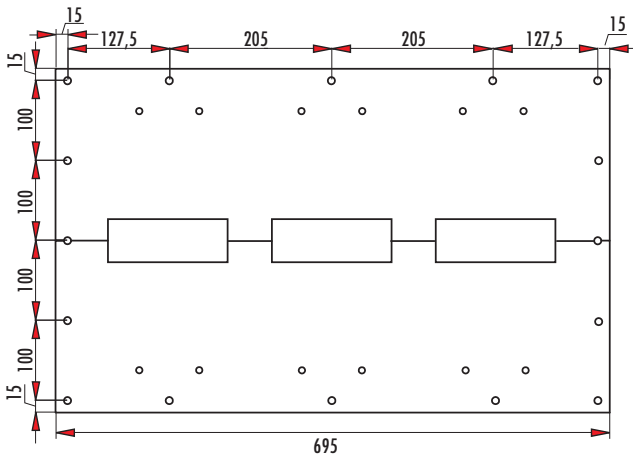
GS-A 3200A



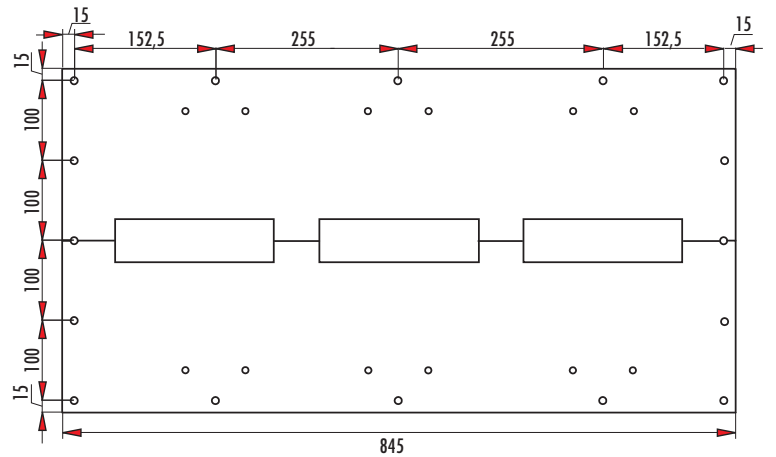
GS-A 4000A  
GS-C 4000A



GS-C 5000 A

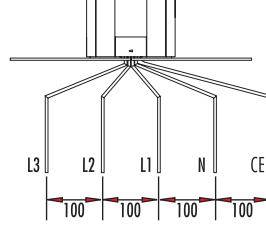
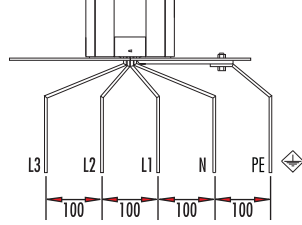


GS-A 5000A  
GS-C 6000A

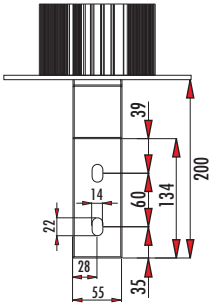




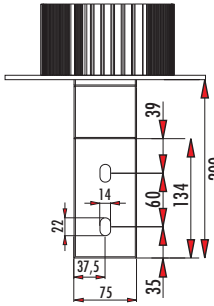
PANO ve TRAF0 ÜSTÜ ELEMANNIN TEKNİK DETAYLARI *Technical Details of Switchboard Feed and Transformer Side Element*  
التفاصيل الفنية للوحة لتوزيع المغذي وعنصر المحول الجانبي



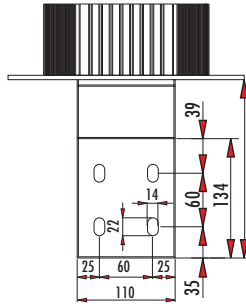
GS-A 500-630-800A  
GS-C 500-630-800-1000A



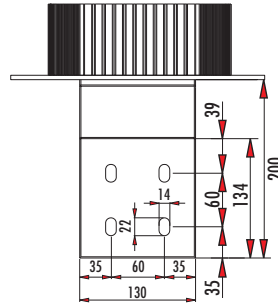
GS-A 1000A  
GS-C 1250A



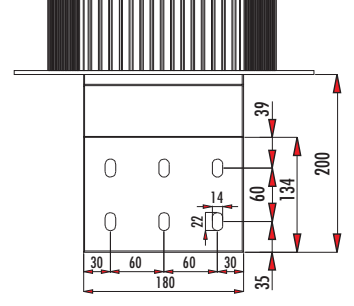
GS-A 1250A  
GS-C 1600A



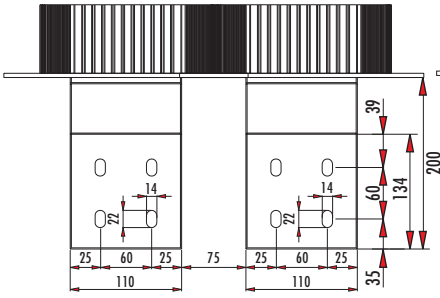
GS-A 1600A  
GS-C 2000A



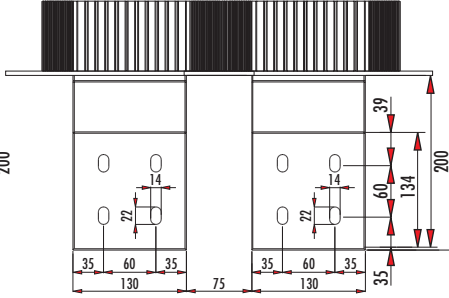
GS-A 2000A  
GS-C 2500A



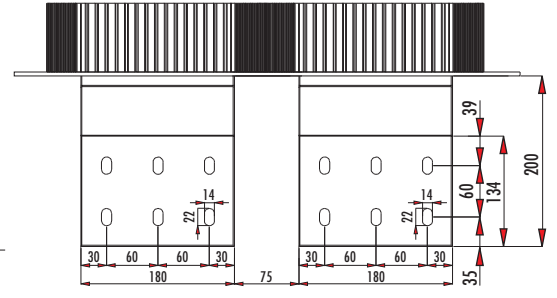
GS-A 2500A  
GS-C 3200A



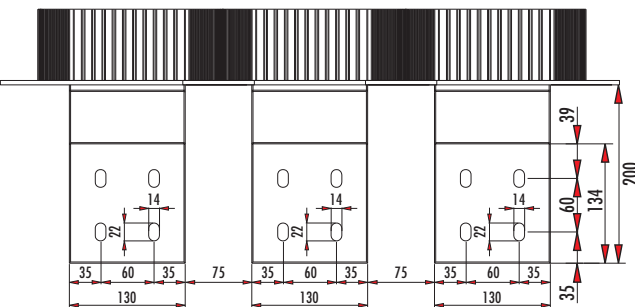
GS-A 3200A



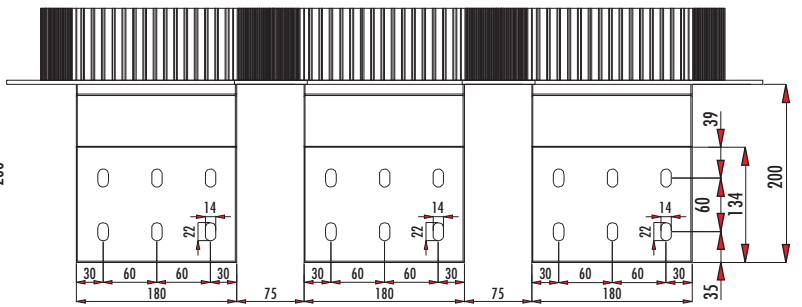
GS-A 4000A  
GS-C 4000A



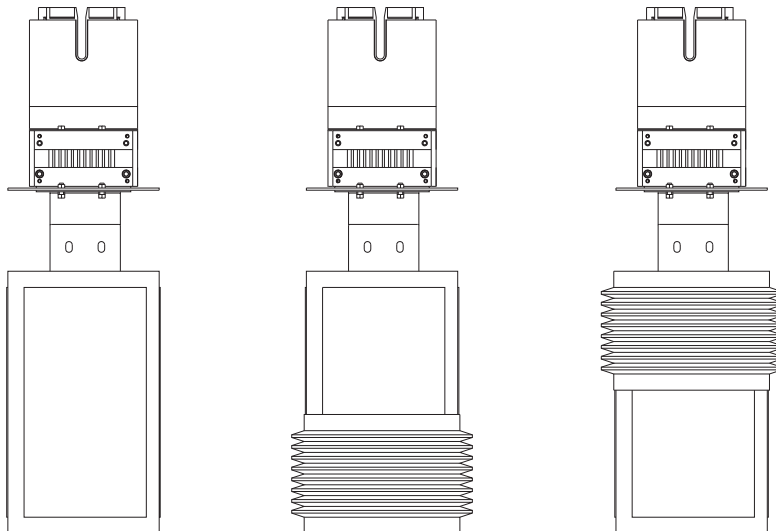
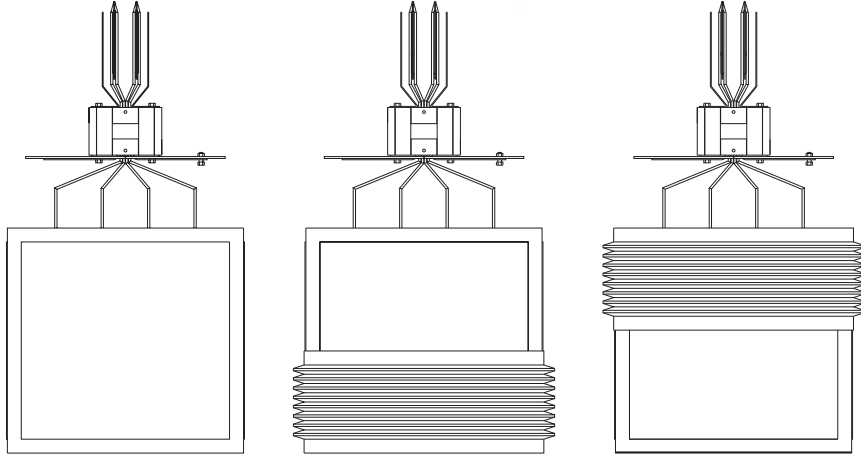
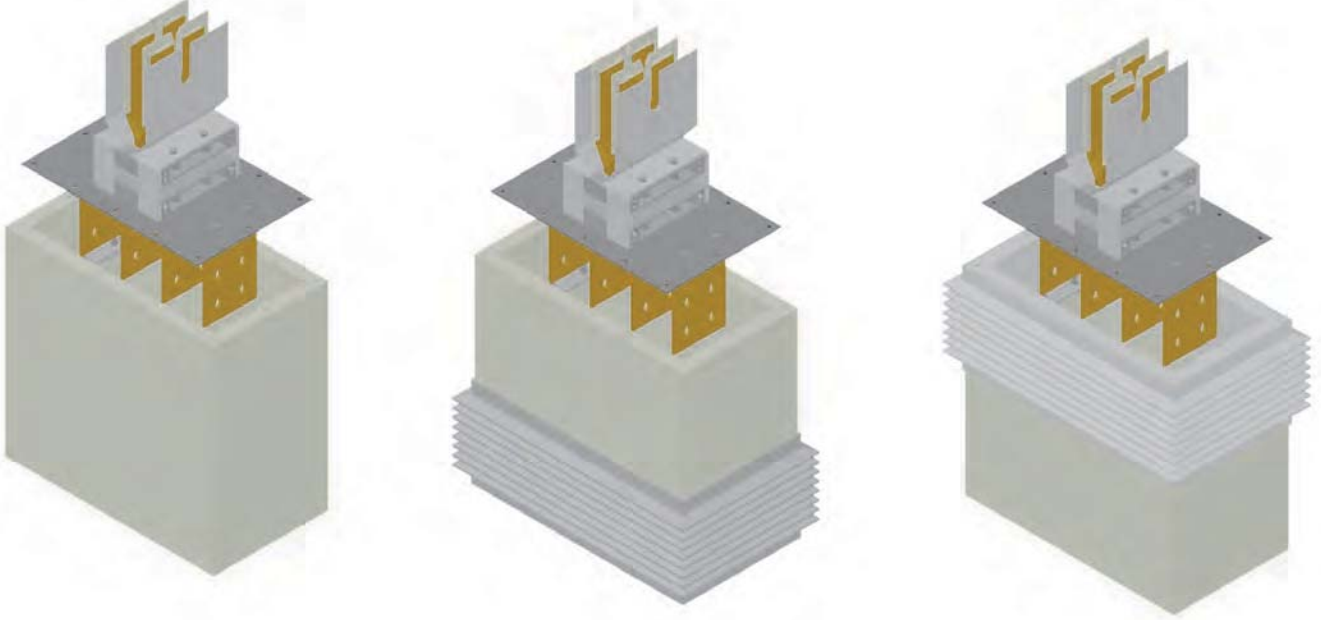
GS-C 5000A



GS-A 5000A  
GS-C 6000A

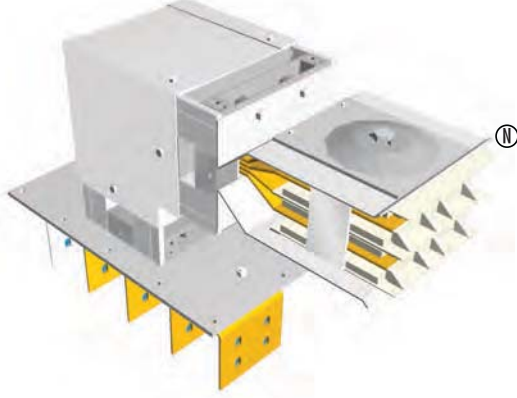


PANO ve TRAFÖ ÜSTÜ ELEMANININ TEKNİK DETAYLARI *Technical Details of Switchboard Feed and Transformer Side Element*  
التفاصيل الفنية للوحة توزيع المغذي وعنصر المحول الجانبي





PANO - TRAF0 ÜSTÜ 90° DİKEY DÖNÜŞ ELEMANI (SAĞ) 3P+N+1/2 PE Panel - Transformer Side 90° Vertical Elbow Element (Right) 3P+N+1/2 PE  
(لوحة جانبية + 90 درجة عنصر كوع رأسي (يمين) 3P+N+1/2 PE

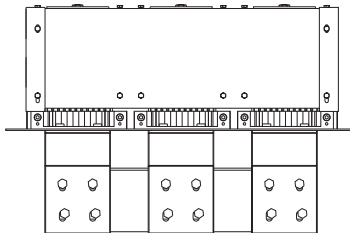
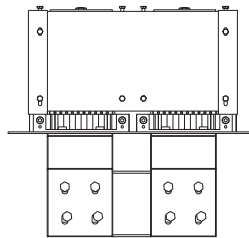
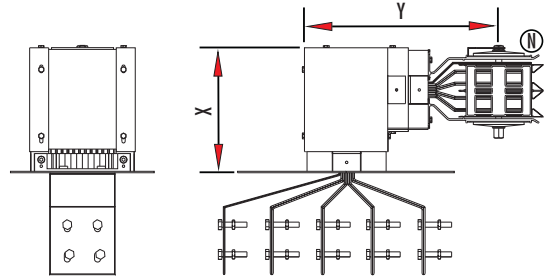


### GS-A

Sipariş kodu Order code رمز الطلب	Stok kodu Stock code رمز المخزن	Amper A A	X mm	Y mm	Ağırlık (Kg/ad) Weight (Kg/unit) الوزن (كجم /الوحدة)
GS-A PVE 05RR	984005005520050	500	245	380	17,560
GS-A PVE 06RR	984006305520050	630	245	380	17,560
GS-A PVE 08RR	984008005520050	800	245	380	17,560
GS-A PVE 10RR	984010005520050	1000	245	380	19,180
GS-A PVE 12RR	984012505520050	1250	245	380	23,660
GS-A PVE 16RR	984016005520050	1600	245	380	27,570
GS-A PVE 20RR	984020005520050	2000	245	380	31,120
GS-A PVE 26RR	984026005520100	2500	245	380	47,320
GS-A PVE 33RR	984033005520100	3200	245	380	55,140
GS-A PVE 41RR	984041005520100	4000	245	380	59,170
GS-A PVE 50RR	984050005520150	5000	245	380	84,520

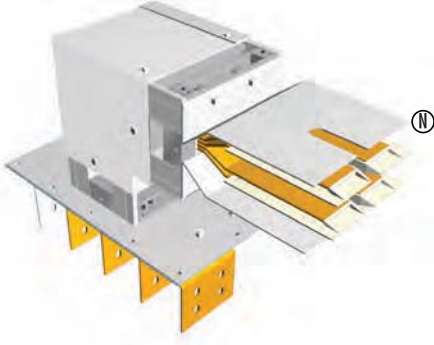
### GS-C

GS-C PVE 05RR	994005005510051	500	245	380	25,300
GS-C PVE 06RR	994006305510051	630	245	380	25,300
GS-C PVE 08RR	994008005510051	800	245	380	25,300
GS-C PVE 10RR	994010005510051	1000	245	380	25,300
GS-C PVE 12RR	994012505510051	1250	245	380	29,770
GS-C PVE 16RR	994016005510051	1600	245	380	39,110
GS-C PVE 20RR	994020005510051	2000	245	380	51,170
GS-C PVE 25RR	994025005510051	2500	245	380	56,370
GS-C PVE 33RR	994033005510101	3200	245	380	78,220
GS-C PVE 41RR	994041005510101	4000	245	380	112,740
GS-C PVE 50RR	994050005510151	5000	245	380	151,010
GS-C PVE 60RR	994060005510151	6000	245	380	160,280





PANO - TRAFÖ ÜSTÜ 90° DİKEY DÖNÜŞ ELEMANI (SOL) 3P+N+1/2 PE Panel - Transformer Side 90° Vertical Elbow Element (Left) 3P+N+1/2 PE  
(بیسار) لوحة جانبية + 90 درجة عنصر كوع رأسي (يسار) 3P+N+1/2 PE

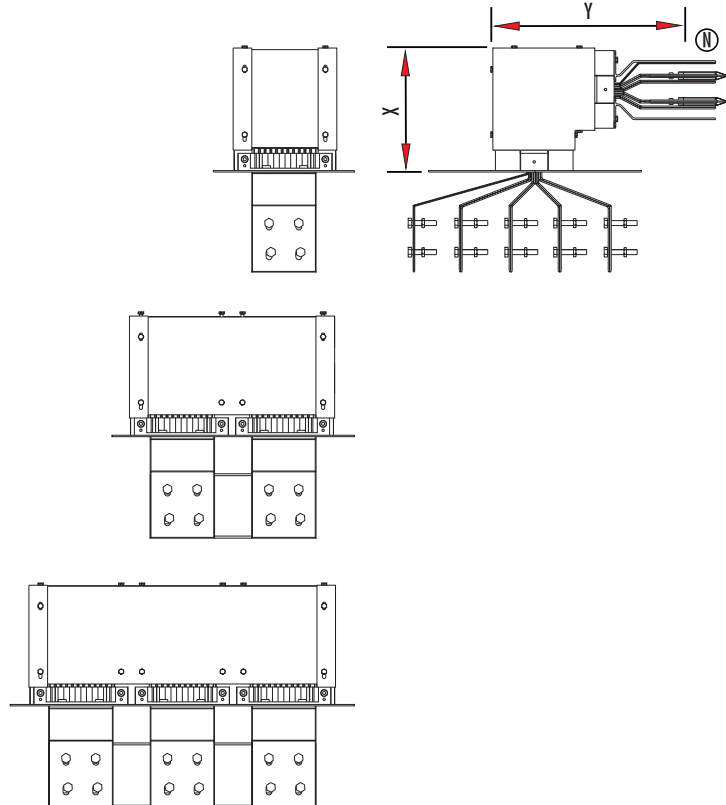


### GS-A

Sipariş kodu Order code رمز الطلب	Stok kodu Stock code رمز المخزن	Amper A A	X mm	Y mm	Ağırlık (Kg/ad) Weight (Kg/unit) الوزن (كجم / الوحدة)
GS-A PVE 05RL	984005005520052	500	245	380	14,940
GS-A PVE 06RL	984006305520052	630	245	380	14,940
GS-A PVE 08RL	984008005520052	800	245	380	14,940
GS-A PVE 10RL	984010005520052	1000	245	380	16,490
GS-A PVE 12RL	984012505520052	1250	245	380	20,370
GS-A PVE 16RL	984016005520052	1600	245	380	24,200
GS-A PVE 20RL	984020005520052	2000	245	380	27,000
GS-A PVE 26RL	984026005520102	2500	245	380	40,740
GS-A PVE 33RL	984033005520102	3200	245	380	48,400
GS-A PVE 41RL	984041005520102	4000	245	380	52,150
GS-A PVE 50RL	984050005520152	5000	245	380	74,600

### GS-C

GS-C PVE 05RL	994005005510053	500	245	380	22,680
GS-C PVE 06RL	994006305510053	630	245	380	22,680
GS-C PVE 08RL	994008005510053	800	245	380	22,680
GS-C PVE 10RL	994010005510053	1000	245	380	22,680
GS-C PVE 12RL	994012505510053	1250	245	380	27,070
GS-C PVE 16RL	994016005510053	1600	245	380	35,810
GS-C PVE 20RL	994020005510053	2000	245	380	47,800
GS-C PVE 25RL	994025005510053	2500	245	380	52,250
GS-C PVE 33RL	994033005510103	3200	245	380	71,620
GS-C PVE 41RL	994141005510103	4000	245	380	104,500
GS-C PVE 50RL	994050005510153	5000	245	380	142,050
GS-C PVE 60RL	994060005510153	6000	245	380	150,360







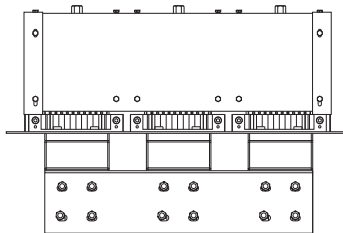
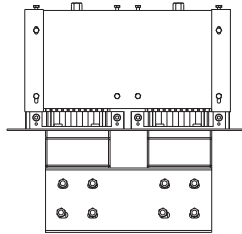
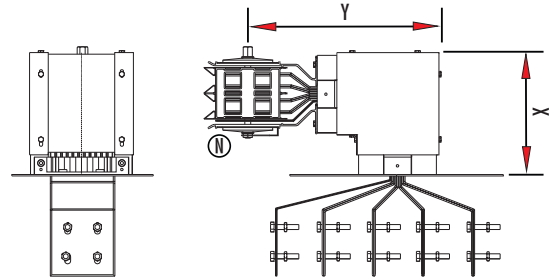
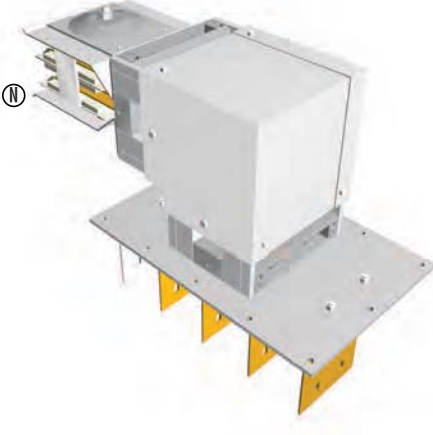
PANO - TRAF0 ÜSTÜ 90° DİKEY DÖNÜŞ ELEMANI (SAĞ) 3P+N+1/2 PE Panel - Transformer Side 90° Vertical Elbow Element (Right) 3P+N+1/2 PE  
(بمين) 90 درجة عنصر كوع رأسي (بمين) 3P+N+1/2 PE

### GS-A

Sipariş kodu Order code رمز الطلب	Stok kodu Stock code رمز المخزن	Amper A A	X mm	Y mm	Ağırlık (Kg/ad) Weight (Kg/unit) الوزن (كجم/الوحدة)
GS-A PVE 05LR	984105005520050	500	245	380	17,560
GS-A PVE 06LR	984106305520050	630	245	380	17,560
GS-A PVE 08LR	984108005520050	800	245	380	17,560
GS-A PVE 10LR	984110005520050	1000	245	380	19,180
GS-A PVE 12LR	984112505520050	1250	245	380	23,660
GS-A PVE 16LR	984116005520050	1600	245	380	27,570
GS-A PVE 20LR	984120005520050	2000	245	380	31,120
GS-A PVE 26LR	984126005520100	2500	245	380	47,320
GS-A PVE 33LR	984133005520100	3200	245	380	55,140
GS-A PVE 41LR	984141005520100	4000	245	380	59,170
GS-A PVE 50LR	984150005520150	5000	245	380	84,520

### GS-C

GS-C PVE 05LR	994105005510051	500	245	380	22,680
GS-C PVE 06LR	994106305510051	630	245	380	22,680
GS-C PVE 08LR	994108005510051	800	245	380	22,680
GS-C PVE 10LR	994110005510051	1000	245	380	22,680
GS-C PVE 12LR	994112505510051	1250	245	380	27,070
GS-C PVE 16LR	994116005510051	1600	245	380	35,810
GS-C PVE 20LR	994120005510051	2000	245	380	47,800
GS-C PVE 25LR	994125005510051	2500	245	380	52,250
GS-C PVE 33LR	994133005510101	3200	245	380	71,620
GS-C PVE 41LR	994141005510101	4000	245	380	104,500
GS-C PVE 50LR	994150005510151	5000	245	380	142,050
GS-C PVE 60LR	994160005510151	6000	245	380	150,360

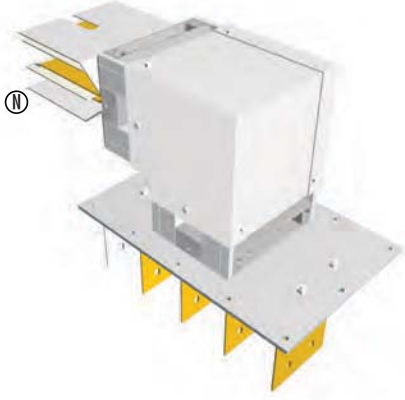




PANO - TRAF0 ÜSTÜ 90° DİKEY DÖNÜŞ ELEMANI (SOL) 3P+N+1/2 PE Panel - Transformer Side 90° Vertical Elbow Element (Left) 3P+N+1/2 PE  
(بیسار) لوحة جانبیة + 90 درجة عنصر كوع رأسی (یسار) 3P+N+1/2 PE

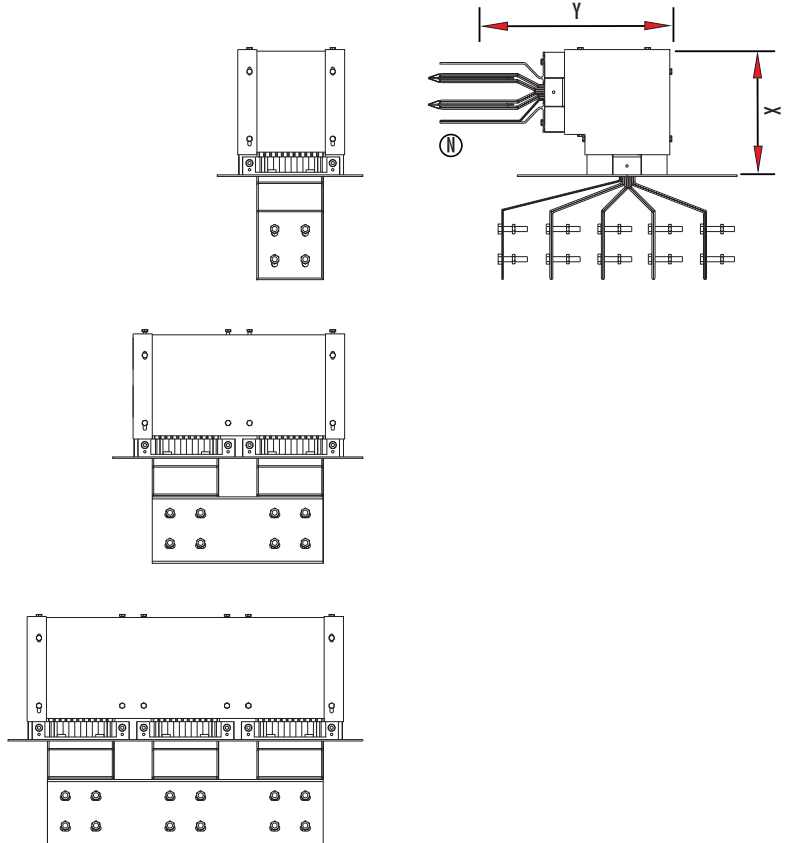
### GS-A

Sipariş kodu Order code رمز الطلب	Stok kodu Stock code رمز المخزن	Amper A A	X mm	Y mm	Ağırlık (Kg/ad) Weight (Kg/unit) الوزن (كجم / الوحدة)
GS-A PVE 05LL	984105005520052	500	245	380	14,940
GS-A PVE 06LL	984106305520052	630	245	380	14,940
GS-A PVE 08LL	984108005520052	800	245	380	14,940
GS-A PVE 10LL	984110005520052	1000	245	380	16,490
GS-A PVE 12LL	984112505520052	1250	245	380	20,370
GS-A PVE 16LL	984116005520052	1600	245	380	24,200
GS-A PVE 20LL	984120005520052	2000	245	380	27,000
GS-A PVE 26LL	984126005520102	2500	245	380	40,740
GS-A PVE 33LL	984133005520102	3200	245	380	48,400
GS-A PVE 41LL	984141005520102	4000	245	380	52,150
GS-A PVE 50LL	984150005520152	5000	245	380	74,600



### GS-C

GS-C PVE 05LL	994105005510053	500	245	380	22,680
GS-C PVE 06LL	994106305510053	630	245	380	22,680
GS-C PVE 08LL	994108005510053	800	245	380	22,680
GS-C PVE 10LL	994110005510053	1000	245	380	22,680
GS-C PVE 12LL	994112505510053	1250	245	380	27,070
GS-C PVE 16LL	994116005510053	1600	245	380	35,810
GS-C PVE 20LL	994120005510053	2000	245	380	47,800
GS-C PVE 25LL	994125005510053	2500	245	380	52,250
GS-C PVE 33LL	994133005510103	3200	245	380	71,620
GS-C PVE 41LL	994141005510103	4000	245	380	104,500
GS-C PVE 50LL	994150005510153	5000	245	380	142,050
GS-C PVE 60LL	994160005510153	6000	245	380	150,360





PANO - TRAFO ÜSTÜ 90° YATAY DÖNÜŞ ELEMANI (SAĞ) 3P+N+1/2 PE Panel - Transformer Side 90° Horizontal Elbow Element (Right) 3P+N+1/2 PE  
(لوحة جانبية + 90 درجة عنصر كوع أفقي (يمين)) 3P+N+1/2 PE

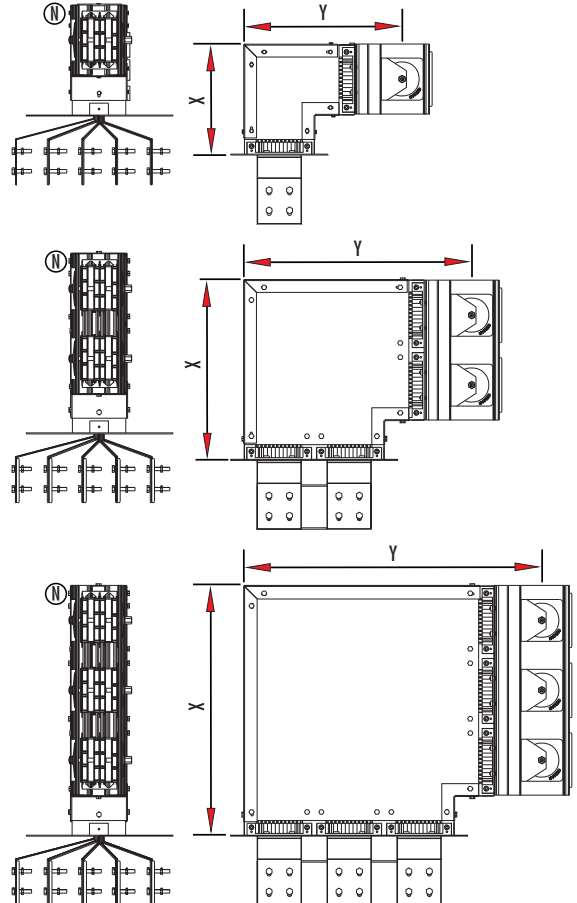


GS-A

Sipariş kodu Order code رمز الطلب	Stok kodu Stock code رمز المخزن	Amper A A	X mm	Y mm	Ağırlık (Kg/ad) Weight (Kg/unit) الوزن (كجم/الوحدة)
GS-A PHE 05RR	984405005520050	500	250	385	20,960
GS-A PHE 06RR	984406305520050	630	250	385	20,960
GS-A PHE 08RR	984408005520050	800	250	385	20,960
GS-A PHE 10RR	984410005520050	1000	265	410	23,130
GS-A PHE 12RR	984412505520050	1250	300	440	29,110
GS-A PHE 16RR	984416005520050	1600	320	460	34,290
GS-A PHE 20RR	984420005520050	2000	375	520	40,450
GS-A PHE 26RR	984426005520100	2500	485	625	58,220
GS-A PHE 33RR	984433005520100	3200	525	665	68,580
GS-A PHE 41RR	984441005520100	4000	630	775	86,170
GS-A PHE 50RR	984450005520150	5000	885	1030	136,000

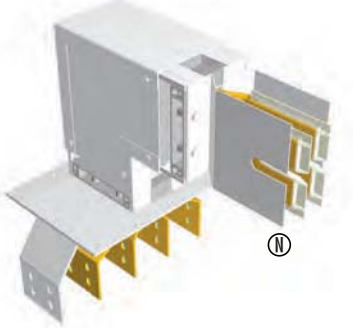
GS-C

GS-C PHE 05RR	994405005510051	500	250	385	29,260
GS-C PHE 06RR	994406305510051	630	250	385	29,260
GS-C PHE 08RR	994408005510051	800	250	385	29,260
GS-C PHE 10RR	994410005510051	1000	250	385	29,260
GS-C PHE 12RR	994412505510051	1250	265	410	35,350
GS-C PHE 16RR	994416005510051	1600	300	440	48,130
GS-C PHE 20RR	994420005510051	2000	320	460	63,940
GS-C PHE 25RR	994425005510051	2500	375	520	75,460
GS-C PHE 33RR	994433005510101	3200	485	625	96,260
GS-C PHE 41RR	994441005510101	4000	630	775	150,920
GS-C PHE 50RR	994450005510151	5000	730	870	242,240
GS-C PHE 60RR	994460005510151	6000	885	1030	287,200





PANO - TRAFÖ ÜSTÜ 90° YATAY DÖNÜŞ ELEMANI (SOL) 3P+N+1/2 PE Panel - Transformer Side 90° Horizontal Elbow Element (Left) 3P+N+1/2 PE  
(لوحة جانبية + 90 درجة عنصر كوع أفقي (يسار) 3P+N+1/2 PE)

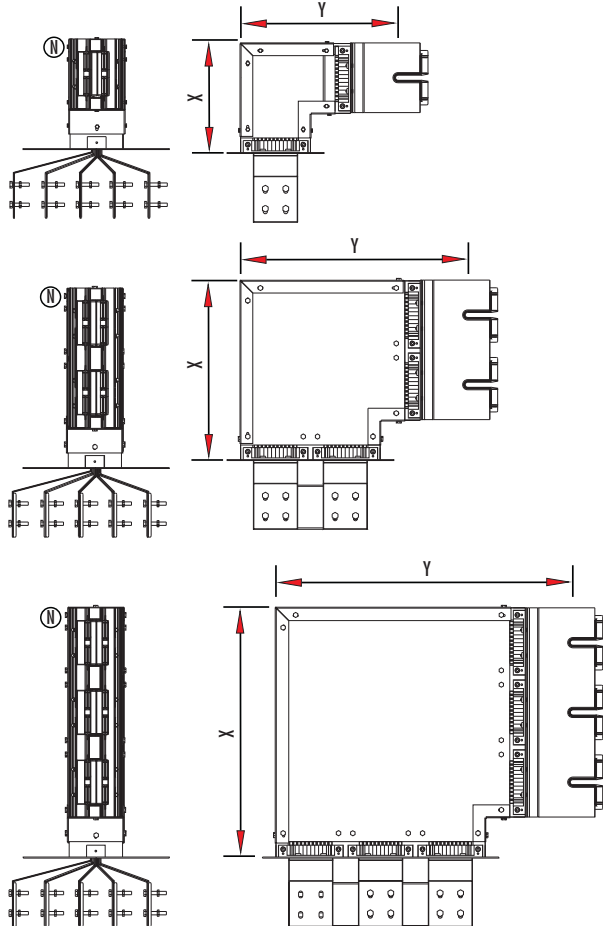


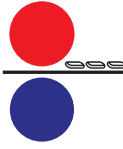
### GS-A

Sipariş kodu Order code رمز الطلب	Stok kodu Stock code رمز المخزن	Amper A	X mm	Y mm	Ağırlık (Kg/ad) Weight (Kg/unit) الوزن (كجم / الوحدة)
GS-A PHE 05RL	984405005520051	500	250	385	18,310
GS-A PHE 06RL	984406305520051	630	250	385	18,310
GS-A PHE 08RL	984408005520051	800	250	385	18,310
GS-A PHE 10RL	984410005520051	1000	265	410	20,420
GS-A PHE 12RL	984412505520051	1250	300	440	25,790
GS-A PHE 16RL	984416005520051	1600	320	460	30,860
GS-A PHE 20RL	984420005520051	2000	375	520	36,280
GS-A PHE 26RL	984426005520101	2500	485	625	51,580
GS-A PHE 33RL	984433005520101	3200	525	665	61,720
GS-A PHE 41RL	984441005520101	4000	630	775	79,060
GS-A PHE 50RL	984450005520151	5000	885	1030	125,020

### GS-C

GS-C PHE 05RL	994405005510053	500	250	385	26,610
GS-C PHE 06RL	994406305510053	630	250	385	26,610
GS-C PHE 08RL	994408005510053	800	250	385	26,610
GS-C PHE 10RL	994410005510053	1000	250	385	26,610
GS-C PHE 12RL	994412505510053	1250	265	410	32,240
GS-C PHE 16RL	994416005510053	1600	300	440	44,810
GS-C PHE 20RL	994420005510053	2000	320	460	60,540
GS-C PHE 25RL	994425005510053	2500	375	520	71,300
GS-C PHE 33RL	994433005510103	3200	485	625	89,620
GS-C PHE 41RL	994441005510103	4000	630	775	142,600
GS-C PHE 50RL	994450005510153	5000	730	870	232,810
GS-C PHE 60RL	994460005510153	6000	885	1030	227,120





PANO - TRAF0 ÜSTÜ 90° YATAY DÖNÜŞ ELEMANI (SAĞ) 3P+N+1/2 PE Panel - Transformer Side 90° Horizontal Elbow Element (Right) 3P+N+1/2 PE  
لوحة جانبية + 90 درجة عنصر كوع أفقي (يمين) 3P+N+1/2 PE

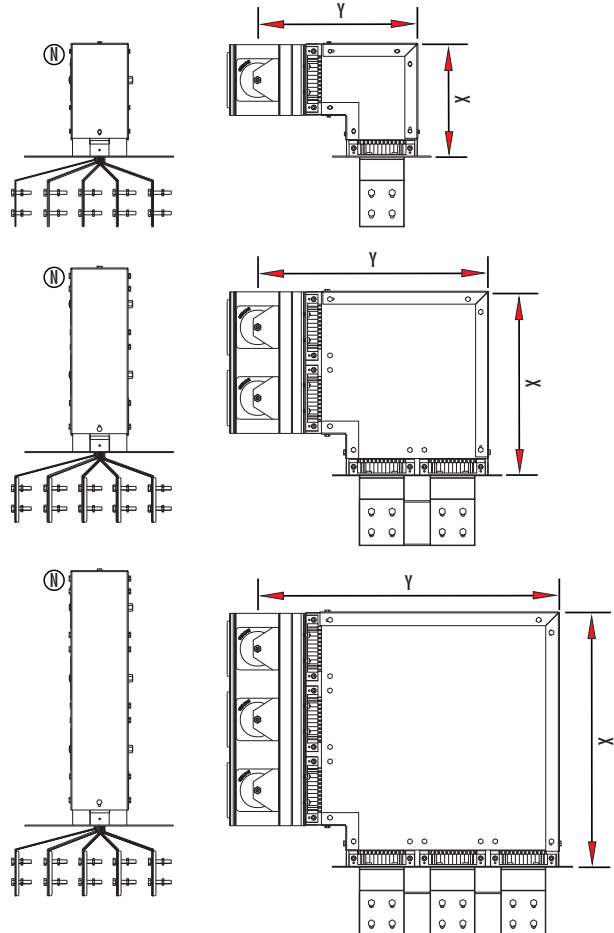


GS-A

Sipariş kodu Order code رمز الطلب	Stok kodu Stock code رمز المخزن	Amper A	X mm	Y mm	Ağırlık (Kg/ad) Weight (Kg/unit) الوزن (كجم/الوحدة)
GS-A PHE 05LR	984505005520050	500	250	385	20,960
GS-A PHE 06LR	984506305520050	630	250	385	20,960
GS-A PHE 08LR	984508005520050	800	250	385	20,960
GS-A PHE 10LR	984510005520050	1000	265	410	23,130
GS-A PHE 12LR	984512505520050	1250	300	440	29,110
GS-A PHE 16LR	984516005520050	1600	320	460	34,290
GS-A PHE 20LR	984520005520050	2000	375	520	40,450
GS-A PHE 26LR	984526005520100	2500	485	625	58,220
GS-A PHE 33LR	984533005520100	3200	525	665	68,580
GS-A PHE 41LR	984541005520100	4000	630	775	86,170
GS-A PHE 50LR	984550005520150	5000	885	1030	136,000

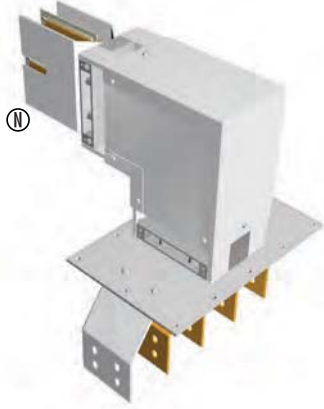
GS-C

GS-C PHE 05LR	994505005510051	500	250	385	29,260
GS-C PHE 06LR	994506305510051	630	250	385	29,260
GS-C PHE 08LR	994508005510051	800	250	385	29,260
GS-C PHE 10LR	994510005510051	1000	250	385	29,260
GS-C PHE 12LR	994512505510051	1250	265	410	35,350
GS-C PHE 16LR	994516005510051	1600	300	440	48,130
GS-C PHE 20LR	994520005510051	2000	320	460	63,940
GS-C PHE 25LR	994525005510051	2500	375	520	75,460
GS-C PHE 33LR	994533005510101	3200	485	625	96,260
GS-C PHE 41LR	994541005510101	4000	630	775	151,260
GS-C PHE 50LR	994550005510151	5000	730	870	242,240
GS-C PHE 60LR	994560005510151	6000	885	1030	287,200





PANO - TRAF0 ÜSTÜ 90° YATAY DÖNÜŞ ELEMANI (SOL) 3P+N+1/2 PE Panel - Transformer Side 90° Horizontal Elbow Element (Left) 3P+N+1/2 PE  
(يسار) لوحة جانبية + 90 درجة عنصر كوخ أفقي (يسار) 3P+N+1/2 PE

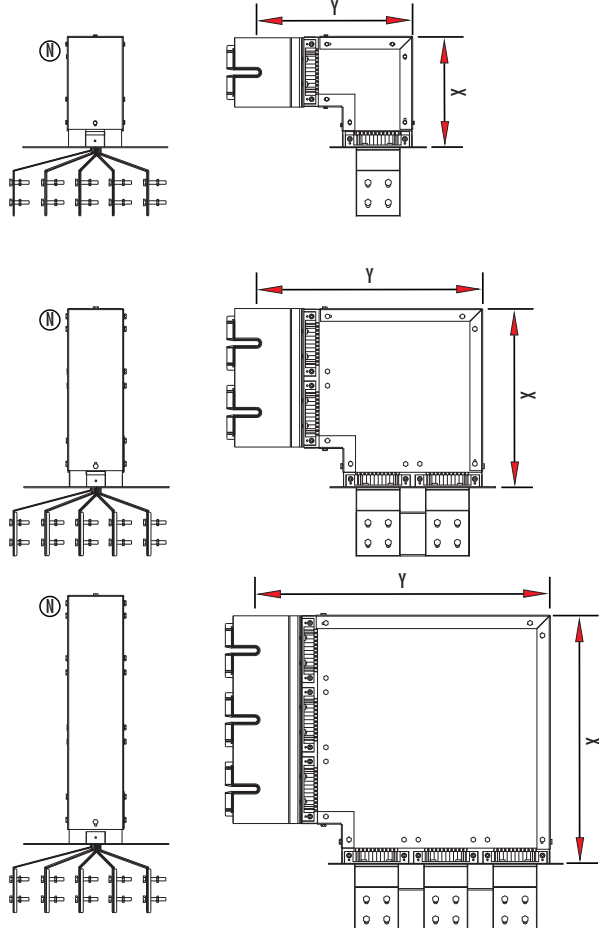


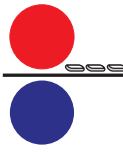
### GS-A

Sipariş kodu Order code رمز الطلب	Stok kodu Stock code رمز المخزن	Amper A	X mm	Y mm	Ağırlık (Kg/ad) Weight (Kg/unit) الوزن (كجم/الوحدة)
GS-A PHE 05LL	984505005520052	500	250	385	18,310
GS-A PHE 05LL	984506305520052	630	250	385	18,310
GS-A PHE 08LL	984508005520052	800	250	385	18,310
GS-A PHE 10LL	984510005520052	1000	265	410	20,420
GS-A PHE 12LL	984512505520052	1250	300	440	25,790
GS-A PHE 16LL	984516005520052	1600	320	460	30,860
GS-A PHE 20LL	984520005520052	2000	375	520	36,280
GS-A PHE 26LL	984526005520102	2500	485	625	51,580
GS-A PHE 33LL	984533005520102	3200	525	665	61,720
GS-A PHE 41LL	984541005520102	4000	630	775	79,060
GS-A PHE 50LL	984550005520152	5000	885	1030	125,020

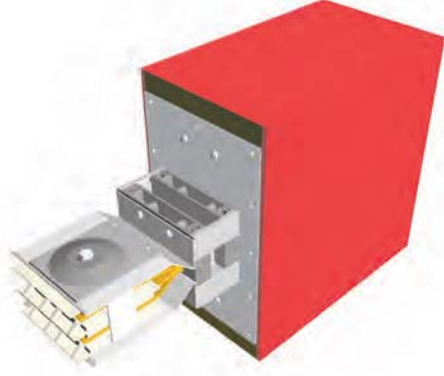
### GS-C

GS-C PHE 05LL	994505005510053	500	250	385	26,610
GS-C PHE 06LL	994506305510053	630	250	385	26,610
GS-C PHE 08LL	994508005510053	800	250	385	26,610
GS-C PHE 10LL	994510005510053	1000	250	385	26,610
GS-C PHE 12LL	994512505510053	1250	265	410	32,240
GS-C PHE 16LL	994516005510053	1600	300	440	44,810
GS-C PHE 20LL	994520005510053	2000	320	460	60,540
GS-C PHE 25LL	994525005510053	2500	375	520	71,300
GS-C PHE 33LL	994533005510103	3200	485	625	89,620
GS-C PHE 41LL	994541005510103	4000	630	775	142,600
GS-C PHE 50LL	994550005510153	5000	730	870	232,810
GS-C PHE 60LL	994560005510153	6000	885	1030	227,120





BESLEME ELEMANI (SAĞ) 3P+N+1/2 PE Feed Unit (Right) 3P+N+1/2 PE وحدة التغذية (يمين) 3P+N+1/2 PE



### GS-A

Sipariş kodu Order code رمز الطلب	Stok kodu Stock code رمز المخزن	Amper A A	X mm	Y mm	Z mm	Ağırlık (Kg/ad) Weight (Kg/unit) الوزن (كجم /الوحدة)
GS-A FE 05R	981505005520050	500	220	230	500	23,040
GS-A FE 06R	981506305520050	630	220	230	500	23,040
GS-A FE 08R	981508005520050	800	220	230	500	23,040
GS-A FE 10R	981510005520050	1000	220	250	500	24,860
GS-A FE 12R	981512505520050	1250	220	285	500	28,630
GS-A FE 16R	981516005520050	1600	220	305	500	31,680
GS-A FE 20R	981520005520050	2000	220	355	500	35,830
GS-A FE 26R	981526005520100	2500	220	470	500	57,260
GS-A FE 33R	981533005520100	3200	220	510	500	63,360
GS-A FE 41R	981541005520100	4000	220	610	500	63,030
GS-A FE 50R	981550005520150	5000	220	865	500	88,080

### GS-C

GS-C FE 05R	991505005510051	500	220	230	500	28,160
GS-C FE 06R	991506305510051	630	220	230	500	28,160
GS-C FE 08R	991508005510051	800	220	230	500	28,160
GS-C FE 10R	991510005510051	1000	220	230	500	28,160
GS-C FE 12R	991512505510051	1250	220	250	500	31,870
GS-C FE 16R	991516005510051	1600	220	285	500	38,850
GS-C FE 20R	991520005510051	2000	220	305	500	47,270
GS-C FE 25R	991525005510051	2500	220	355	500	53,530
GS-C FE 33R	991533005510101	3200	220	470	500	77,700
GS-C FE 41R	991541005510101	4000	220	610	500	107,060
GS-C FE 50R	991550005510151	5000	220	715	500	127,430
GS-C FE 60R	991560005510151	6000	220	865	500	141,180

Şalter montajlı üretim için siparişte bilgi veriniz.

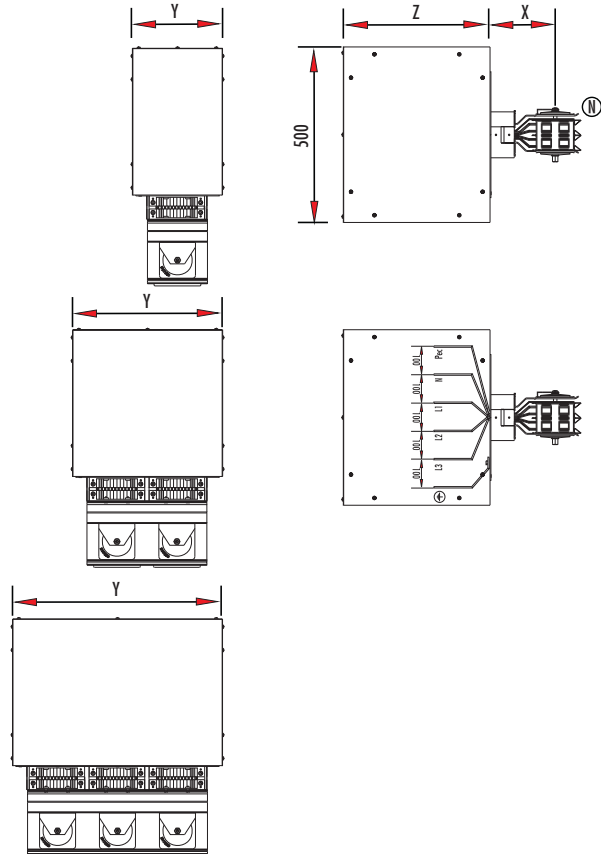
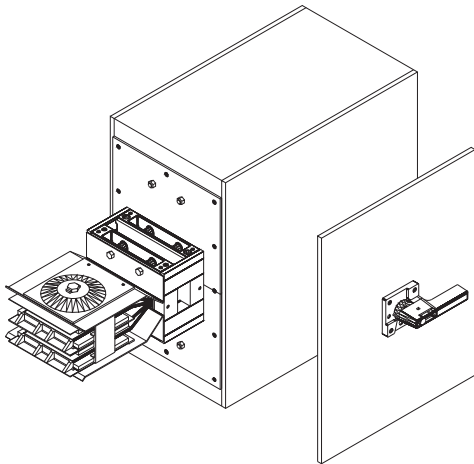
*It is available to use with circuit breaker. Please inform this when ordering.*

متوفر أيضا استخدام قاطعات الدائرة ، يرجى ذكرها عند الطلب

\* Besleme kutularının rekorları için lütfen kablo kesiti bildiriniz.

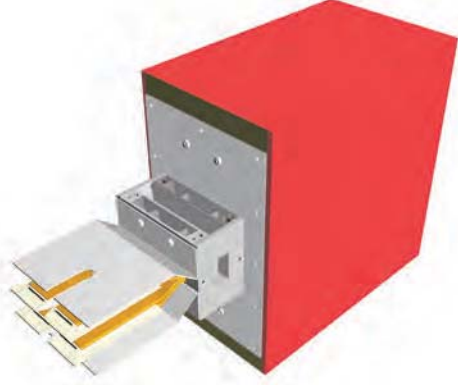
\* Please specify cable dimensions for feed unit box's cable glands.

يرجى تحديد أبعاد الكابل لصمامات كابلات صندوق وحدات التغذية





BESLEME ELEMANI (SOL) 3P+N+1/2 PE Feed Unit (Left) 3P+N+1/2 PE وحدة التغذية (يسار) 3P+N+1/2 PE



### GS-A

Sipariş kodu Order code رمز الطلب	Stok kodu Stock code رمز المخزن	Amper A A	X mm	Y mm	Z mm	Ağırlık (Kg/ad) Weight (Kg/unit) الوزن (كجم / الوحدة)
GS-A FE 05L	981505005520051	500	220	230	500	20,390
GS-A FE 06L	981506305520051	630	220	230	500	20,390
GS-A FE 08L	981508005520051	800	220	230	500	20,390
GS-A FE 10L	981510005520051	1000	220	250	500	22,020
GS-A FE 12L	981512505520051	1250	220	285	500	25,340
GS-A FE 16L	981516005520051	1600	220	305	500	28,270
GS-A FE 20L	981520005520051	2000	220	355	500	31,660
GS-A FE 26L	981526005520101	2500	220	470	500	50,680
GS-A FE 33L	981533005520101	3200	220	510	500	56,540
GS-A FE 41L	981541005520101	4000	220	610	500	55,900
GS-A FE 50L	981550005520151	5000	220	865	500	78,010

### GS-C

GS-C FE 05L	991505005510052	500	220	230	500	25,520
GS-C FE 06L	991506305510052	630	220	230	500	25,520
GS-C FE 08L	991508005510052	800	220	230	500	25,520
GS-C FE 10L	991510005510052	1000	220	230	500	25,520
GS-C FE 12L	991512505510052	1250	220	250	500	29,020
GS-C FE 16L	991516005510052	1600	220	285	500	35,530
GS-C FE 20L	991520005510052	2000	220	305	500	43,860
GS-C FE 25L	991525005510052	2500	220	355	500	49,810
GS-C FE 33L	991533005510102	3200	220	470	500	71,060
GS-C FE 41L	991541005510102	4000	220	610	500	99,620
GS-C FE 50L	991550005510152	5000	220	715	500	118,000
GS-C FE 60L	991560005510152	6000	220	865	500	131,110

Şalter montajlı üretim için siparişte bilgi veriniz.

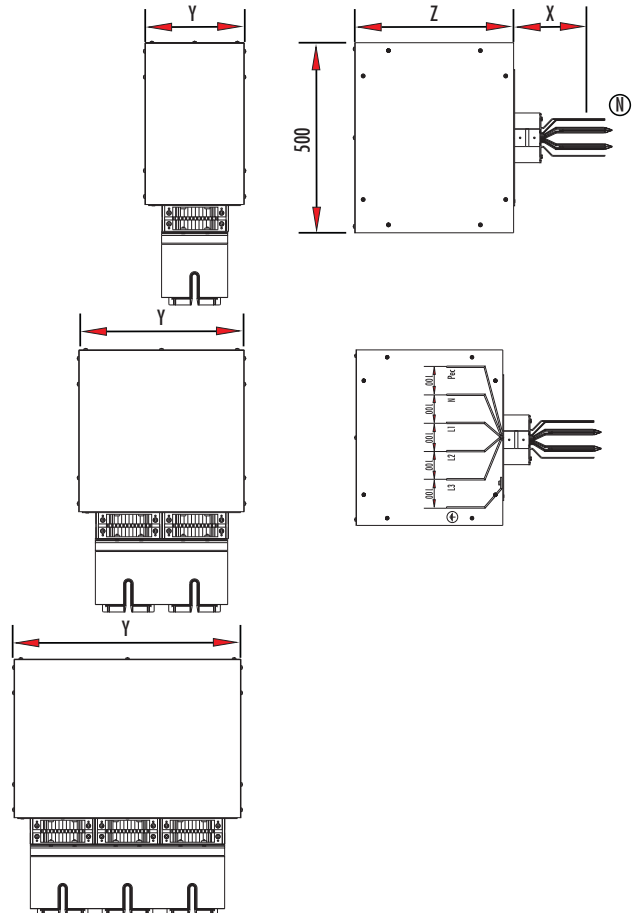
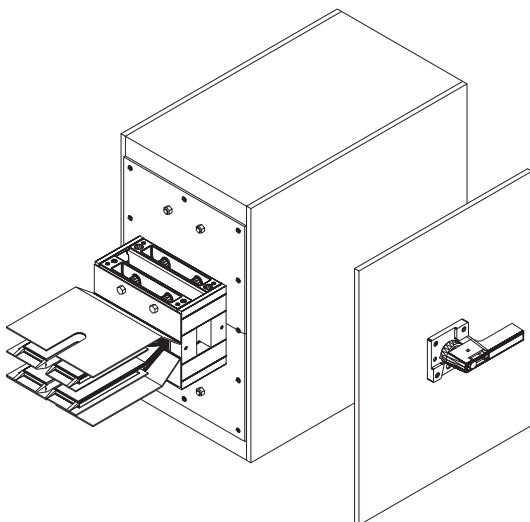
*It is available to use with circuit breaker. Please inform this when ordering.*

متوفر أيضا استخدام قاطعات الدائرة ، يرجى ذكرها عند الطلب

\* Besleme kutularının rekorları için lütfen kablo kesiti bildiriniz.

\* Please specify cable dimensions for feed unit box's cable glands.

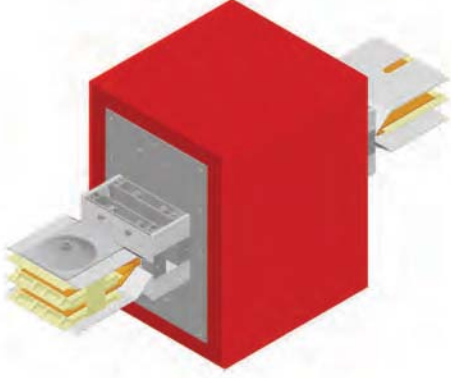
يرجى تحديد أبعاد الكابل لصمامات كابلات صندوق وحدات التغذية







ORTADAN BESLEME ELEMANI 3P+N+1/2 PE Centre Feed Unit 3P+N+1/2 PE وحدة التغذية (المركز) 3P+N+1/2 PE

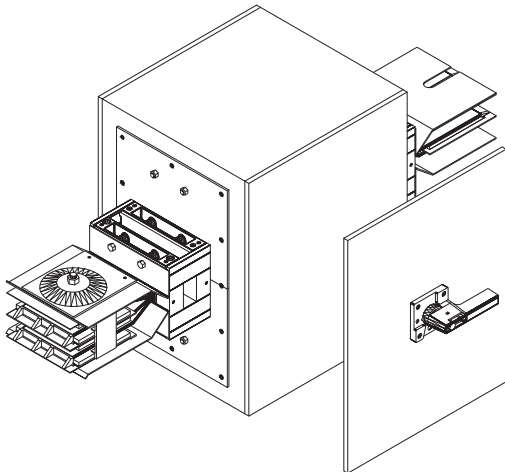
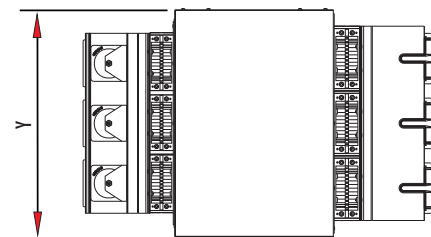
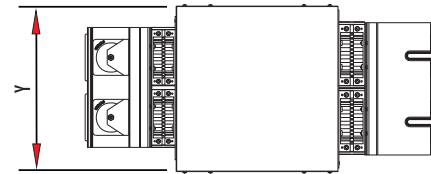
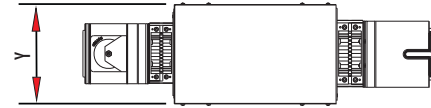
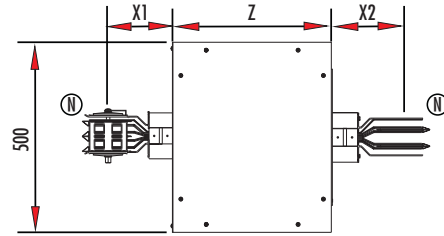
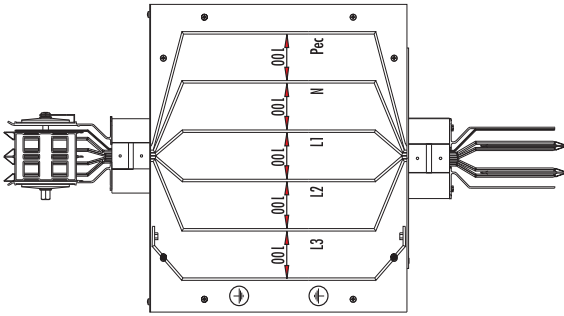


GS-A

Sipariş kodu Order code رمز الطلب	Stok kodu Stock code رمز المخزن	Amper A	X1 mm	X2 mm	Y mm	Z mm	Ağırlık (Kg/ad) Weight (Kg/unit) الوزن (كجم /الوحدة)
GS-A CF 05	981805005520050	500	220	220	230	500	27,350
GS-A CF 06	981806305520050	630	220	220	230	500	27,350
GS-A CF 08	981808005520050	800	220	220	230	500	27,350
GS-A CF 10	981810005520050	1000	220	220	250	500	34,900
GS-A CF 12	981812505520050	1250	220	220	285	500	40,630
GS-A CF 16	981816005520050	1600	220	220	305	500	46,630
GS-A CF 20	981820005520050	2000	220	220	355	500	52,100
GS-A CF 26	981826005520100	2500	220	220	470	500	81,260
GS-A CF 33	981833005520100	3200	220	220	510	500	93,260
GS-A CF 41	981841005520100	4000	220	220	610	500	120,530
GS-A CF 50	981850005520150	5000	220	220	865	500	213,142

GS-C

GS-C CF 05	991805005510051	500	220	220	230	500	42,000
GS-C CF 06	991806305510051	630	220	220	230	500	42,000
GS-C CF 08	991808005510051	800	220	220	230	500	42,000
GS-C CF 10	991810005510051	1000	220	220	230	500	42,000
GS-C CF 12	991812505510051	1250	220	220	250	500	49,600
GS-C CF 16	991816005510051	1600	220	220	285	500	62,130
GS-C CF 20	991820005510051	2000	220	220	305	500	79,200
GS-C CF 25	991825005510051	2500	220	220	355	500	87,180
GS-C CF 33	991833005510101	3200	220	220	470	500	124,260
GS-C CF 41	991841005510101	4000	220	220	610	500	174,360
GS-C CF 50	991850005510151	5000	220	220	715	500	406,611
GS-C CF 60	991860005510151	6000	220	220	865	500	495,100





ESNEK BARA Flexible Bars

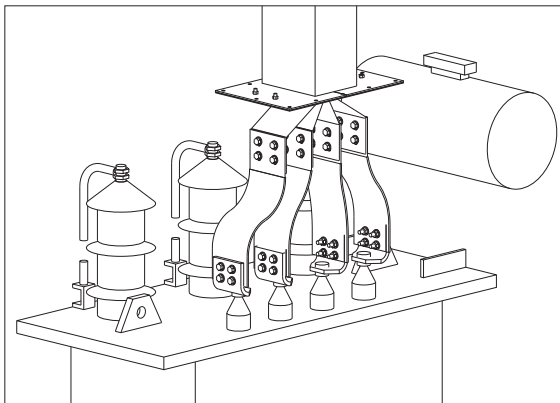
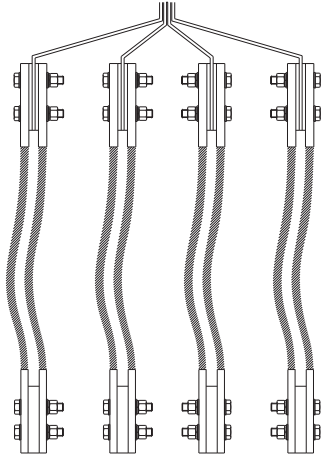
وحدة التغذية (يمين)



Trafo ve pano terminallerinin ara bağlantılarında kullanılmak üzere imal edilmektedir.

*They can be manufactured for connections of transformer and panel terminals.*

يمكن تصنيعها مع وصلات لأطراف محول ولوحة توزيع

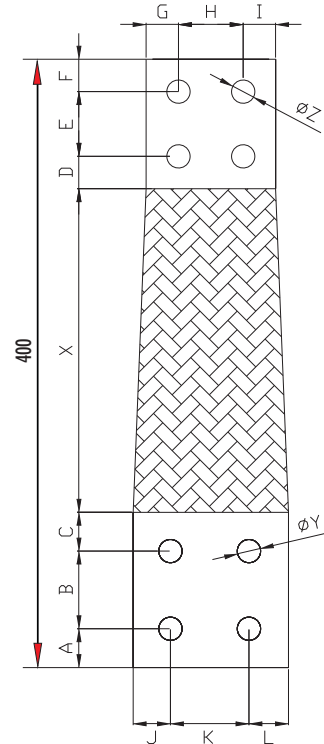


## GS-A

Sipariş kodu Order code رمز الطلب	Stok kodu Stock code رمز المخزن	Amper A	Ağırlık (Kg/ad) Weight (Kg/unit) الوزن (كجم/الوحدة)
GS-A FLX 05	982605005510041	500	2,600
GS-A FLX 06	982606305510041	630	3,200
GS-A FLX 08	982608005510041	800	4,000
GS-A FLX 10	982610005510041	1000	5,800
GS-A FLX 12	982612505510041	1250	7,200
GS-A FLX 16	982616005510041	1600	9,400
GS-A FLX 20	982620005510041	2000	11,600
GS-A FLX 26	982626005510081	2500	14,400
GS-A FLX 33	982633005510081	3200	18,800
GS-A FLX 41	982641005510081	4000	17,500
GS-A FLX 50	982650005510121	5000	30,500

## GS-C

GS-C FLX 05	992605005510041	500	2,600
GS-C FLX 06	992606305510041	630	3,200
GS-C FLX 08	992608005510041	800	4,000
GS-C FLX 10	992610005510041	1000	5,400
GS-C FLX 12	992612505510041	1250	6,500
GS-C FLX 16	992616005510041	1600	9,200
GS-C FLX 20	992620005510041	2000	11,600
GS-C FLX 25	992625005510041	2500	15,200
GS-C FLX 33	992633005510081	3200	18,400
GS-C FLX 41	992641005510081	4000	30,400
GS-C FLX 50	992650005510121	5000	30,500
GS-C FLX 60	992660005510121	6000	38,000





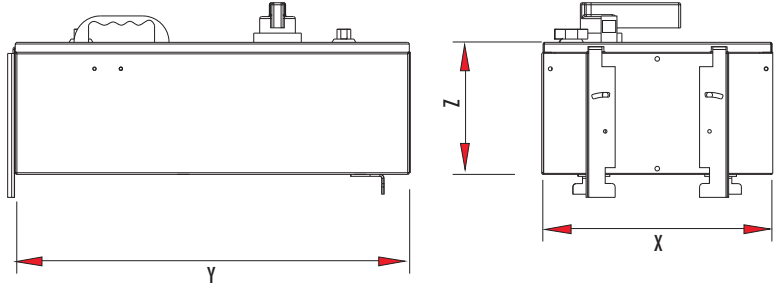
ÇIKIŞ KUTULARINDA KOMPAKT ŞALTER VE NH BUŞON DAHİL DEĞİLDİR  
Tap-off Boxes Do not Include MCCB and NH Fuse  
صناديق الإغلاق لا تتضمن MCCB و NH

### PLUG-IN ÇIKIŞ KUTUSU Plug-in Tap-off Box

مكبس توصيل صندوق الإغلاق



Sipariş kodu Order code رمز الطلب	Stok kodu Stock code رمز المخزن	Amper A A	Kesici Tipi Breaker Type نوع القاطع	X mm	Y mm	Z mm	Ağırlık (Kg/ad) Weight (Kg/unit) الوزن (كجم الوحدة)
P-SYK160	914801605511041	160	SYK	350	600	200	17,450
P-SYK250	914802505511041	250	SYK	400	700	300	21,040
P-SYK400	914804005511041	400	SYK	400	700	300	28,180
P-SYK630	914806305511041	630	SYK	450	700	300	37,580

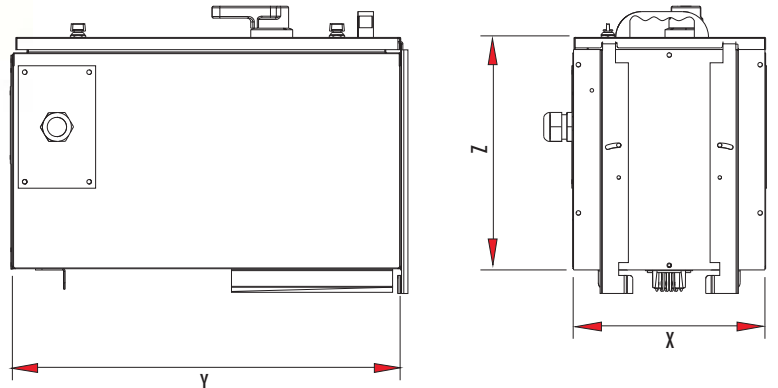


### PLUG-IN ÇIKIŞ KUTUSU Plug-in Tap-off Box

مكبس توصيل صندوق الإغلاق

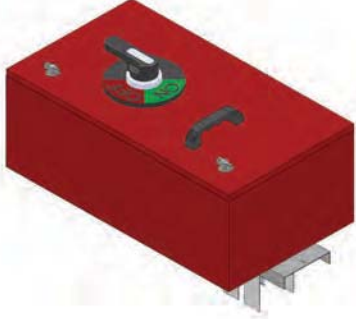


Sipariş kodu Order code رمز الطلب	Stok kodu Stock code رمز المخزن	Amper A A	Kesici Tipi Breaker Type نوع القاطع	X mm	Y mm	Z mm	Ağırlık (Kg/ad) Weight (Kg/unit) الوزن (كجم الوحدة)
P-MCCB160	914801605511141	160	MCCB	300	600	225	14,710
P-MCCB250	914802505511141	250	MCCB	300	600	225	16,240
P-MCCB400	914804005511141	400	MCCB	300	700	300	23,260
P-MCCB630	914806305511141	630	MCCB	300	700	300	28,880





### BOLT-ON ÇIKIŞ KUTUSU Bolt-on Tap-off Box صامولة صندوق الإغلاق

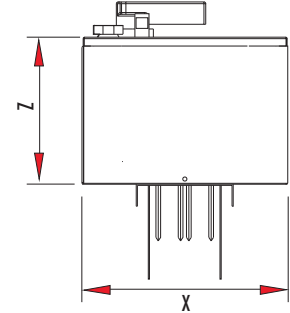
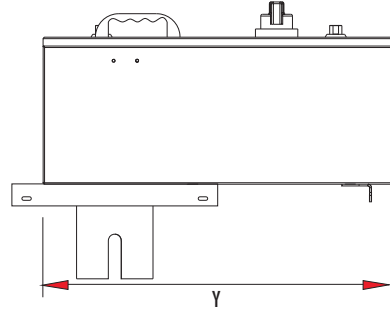


#### GSA- BOLT-ON ÇIKIŞ KUTUSU GSA-Bolt-on Tap-off Box صامولة صندوق الإغلاق

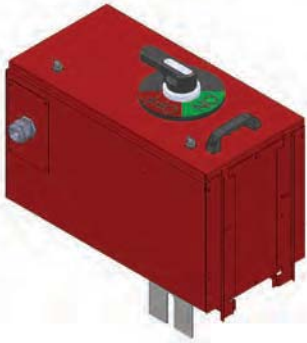
Sipariş kodu Order code رمز الطلب	Stok kodu Stock code رمز المخزن	Amper A A	Kesici Tipi Breaker Type نوع القاطع	X mm	Y mm	Z mm	Ağırlık (Kg/ad) Weight (Kg/unit) الوزن (كجم /الوحدة)
BX-SYK160	914801605510043	160	SYK	350	600	250	13,800
BX-SYK250	914802505510043	250	SYK	400	700	300	15,900
BX-SYK400	914804005510043	400	SYK	400	700	300	16,000
BX-SYK630	914806305510043	630	SYK	450	800	300	21,500

#### GSC- BOLT-ON ÇIKIŞ KUTUSU GSC-Bolt-on Tap-off Box صامولة صندوق الإغلاق

BX-SYK160	914801605510042	160	SYK	350	600	250	26,960
BX-SYK250	914802505510042	250	SYK	400	700	300	30,500
BX-SYK400	914804005510042	400	SYK	400	700	300	37,500
BX-SYK630	914806305510042	630	SYK	450	800	300	45,000



### BOLT-ON ÇIKIŞ KUTUSU Bolt-on Tap-off Box صامولة صندوق الإغلاق



#### GSA- BOLT-ON ÇIKIŞ KUTUSU GSA-Bolt-on Tap-off Box صامولة صندوق الإغلاق

Sipariş kodu Order code رمز الطلب	Stok kodu Stock code رمز المخزن	Amper A A	Kesici Tipi Breaker Type نوع القاطع	X mm	Y mm	Z mm	Ağırlık (Kg/ad) Weight (Kg/unit) الوزن (كجم /الوحدة)
BX-MCCB160	914801605510143	160	MCCB	300	600	225	24,500
BX-MCCB250	914802505510143	250	MCCB	300	600	225	25,700
BX-MCCB400	914804005510143	400	MCCB	300	700	300	34,100
BX-MCCB630	914806305510143	630	MCCB	300	700	300	37,200
BX-MCCB800	914808005510143	800	MCCB	-	-	-	38,700
BX-MCCB1000	914810005510143	1000	MCCB	-	-	-	39,800

#### GSC- BOLT-ON ÇIKIŞ KUTUSU GSC-Bolt-on Tap-off Box صامولة صندوق الإغلاق

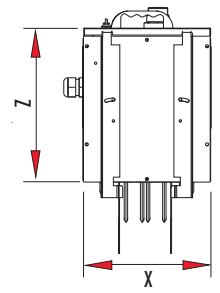
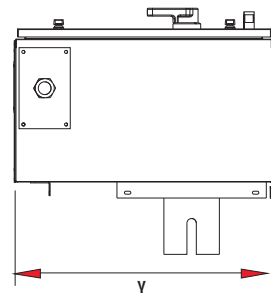
BX-MCCB160	914801605510142	160	MCCB	300	600	225	24,500
BX-MCCB250	914802505510142	250	MCCB	300	600	225	25,700
BX-MCCB400	914804005510142	400	MCCB	300	700	300	34,100
BX-MCCB630	914806305510142	630	MCCB	300	700	300	37,200
BX-MCCB800	914808005510142	800	MCCB	-	-	-	38,700
BX-MCCB1000	914810005510142	1000	MCCB	-	-	-	39,800

D.F. (CI)

2-3	0,9
4-5	0,8
6-9	0,7
10 ....	0,6

X	AL CU	500	630	800	1000	1250	1600	2000	2500	3200	4000	5000	6000
	A C	05	06	08	10	12	16	20	25	32	40	50	60

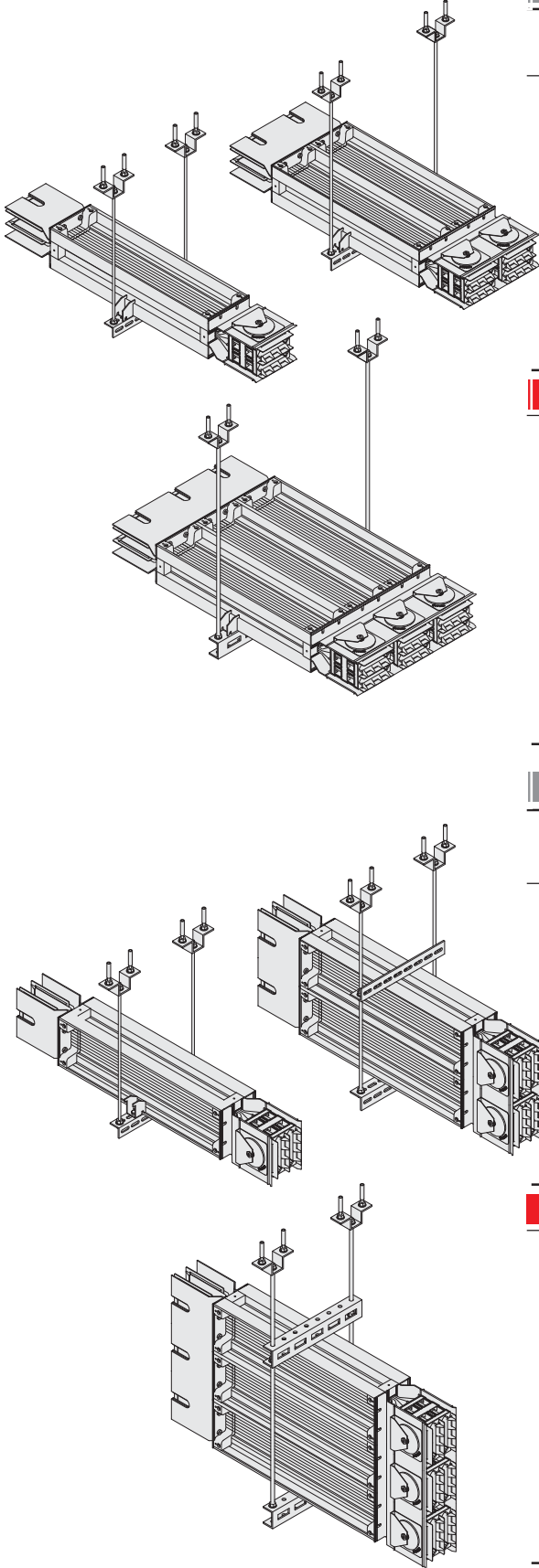
800A AL BUSBAR, GS-AB 050108, 160A MCCB = BA08-MCCB160





## YATAY ASKI TAKIMI Horizontal Supporting Hangers

علاقات دعم أفقي



### GS-A

Sipariş kodu Order code رمز الطلب	Stok kodu Stock code رمز المخزن	Amper A	Ağırlık (Kg/ad) Weight (Kg/unit) الوزن (كجم/الوحدة)
GS-A SSH 05	982705005560043	500	3.500
GS-A SSH 06	982706305560043	630	3.500
GS-A SSH 08	982708005560043	800	3.500
GS-A SSH 10	982710005560043	1000	3.500
GS-A SSH 12	982712505560043	1250	3.650
GS-A SSH 16	982716005560043	1600	3.650
GS-A SSH 20	982720005560043	2000	3.750
GS-A SSH 26	982726005560083	2500	4.800
GS-A SSH 33	982733005560083	3200	4.950
GS-A SSH 41	982741005560083	4000	5.350
GS-A SSH 50	982750005560123	5000	9.500

### GS-C

GS-C SSH 05	992705005560043	500	3.500
GS-C SSH 06	992706305560043	630	3.500
GS-C SSH 08	992708005560043	800	3.500
GS-C SSH 10	992710005560043	1000	3.500
GS-C SSH 12	992712505560043	1250	3.500
GS-C SSH 16	992716005560043	1600	3.650
GS-C SSH 20	992720005560043	2000	3.650
GS-C SSH 25	992725005560043	2500	3.750
GS-C SSH 33	992733005560083	3200	4.800
GS-C SSH 41	992741005560083	4000	5.350
GS-C SSH 50	992750005560123	5000	8.500
GS-C SSH 60	992760005560123	6000	9.500

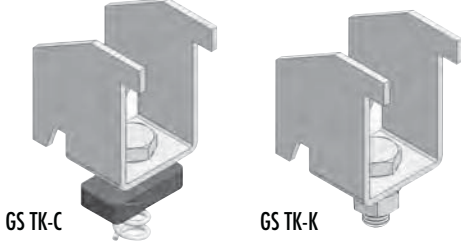
### GS-A

Sipariş kodu Order code رمز الطلب	Stok kodu Stock code رمز المخزن	Amper A	Ağırlık (Kg/ad) Weight (Kg/unit) الوزن (كجم/الوحدة)
GS-A SSHV 05	982705005560044	500	3.500
GS-A SSHV 06	982706305560044	630	3.500
GS-A SSHV 08	982708005560044	800	3.500
GS-A SSHV 10	982710005560044	1000	3.500
GS-A SSHV 12	982712505560044	1250	3.500
GS-A SSHV 16	982716005560044	1600	3.500
GS-A SSHV 20	982720005560044	2000	3.500
GS-A SSHV 26	982726005560084	2500	5.140
GS-A SSHV 33	982733005560084	3200	5.140
GS-A SSHV 41	982741005560084	4000	5.140
GS-A SSHV 50	982750005560124	5000	7.650

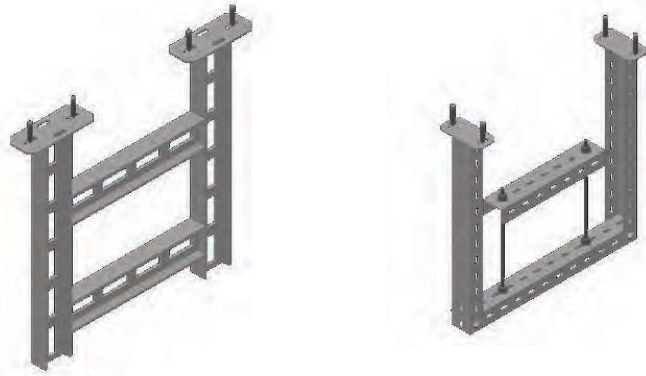
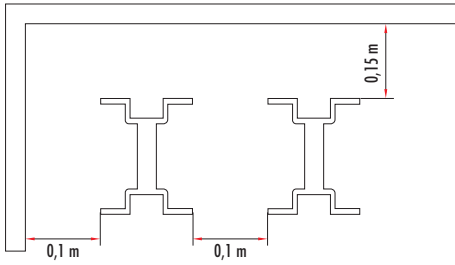
### GS-C

GS-C SSHV 05	992705005560044	500	3.500
GS-C SSHV 06	992706305560044	630	3.500
GS-C SSHV 08	992708005560044	800	3.500
GS-C SSHV 10	992710005560044	1000	3.500
GS-C SSHV 12	992712505560044	1250	3.500
GS-C SSHV 16	992716005560044	1600	3.500
GS-C SSHV 20	992720005560044	2000	3.500
GS-C SSHV 25	992725005560044	2500	3.500
GS-C SSHV 33	992733005560084	3200	5.140
GS-C SSHV 41	992741005560084	4000	5.140
GS-C SSHV 50	992750005560124	5000	7.650
GS-C SSHV 60	992760005560124	6000	7.650

BUSBAR TESPİT ELEMANI Fixing hanger علاقة تثبيت



Sipariş kodu Order code رمز الطلب	Stok kodu Stock code رمز المخزن	Ağırlık (Kg/ad) Weight (Kg/unit) الوزن (كجم / الوحدة)
GS TK-C	98270000060043	0.200
GS TK-K	98270000060044	0.180



DİKEY ASKI TAKIMI Vertical Supporting Hangers

علاقات دعم رأسي



Sipariş kodu Order code رمز الطلب	Stok kodu Stock code رمز المخزن	Amper A	Ağırlık (Kg/ad) Weight (Kg/unit) الوزن (كجم / الوحدة)
GS-A SSV 05	982805005560043	500	6,000
GS-A SSV 06	982806305560043	630	6,000
GS-A SSV 08	982808005560043	800	6,000
GS-A SSV 10	982810005560043	1000	6,000
GS-A SSV 12	982812505560043	1250	6,000
GS-A SSV 16	982816005560043	1600	6,000
GS-A SSV 20	982820005560043	2000	6,000
GS-A SSV 26	982826005560083	2500	7,500
GS-A SSV 33	982833005560083	3200	7,500
GS-A SSV 41	982841005560083	4000	7,500
GS-A SSV 50	982850005560123	5000	14,000

GS-C

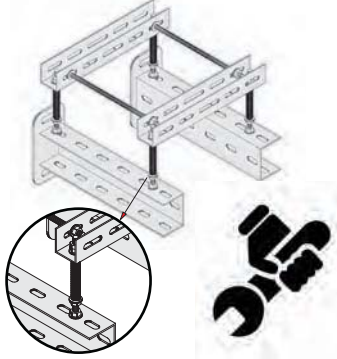


GS-C SSV 05	992805005560043	500	6,000
GS-C SSV 06	992806305560043	630	6,000
GS-C SSV 08	992808005560043	800	6,000
GS-C SSV 10	992810005560043	1000	6,000
GS-C SSV 12	992812505560043	1250	6,000
GS-C SSV 16	992816005560043	1600	6,000
GS-C SSV 20	992820005560043	2000	6,000
GS-C SSV 25	992825005560043	2500	6,000
GS-C SSV 33	992833005560083	3200	7,500
GS-C SSV 41	992841005560083	4000	7,500
GS-C SSV 50	992850005560123	5000	14,000
GS-C SSV 60	992860005560123	6000	14,000



## DİKEY ASKI TAKIMI Vertical Supporting Hangers

علاقات دعم رأسي



Ayar somunu ile yükü dengeleyiniz.  
Balance the weight by adjustment nut.

### GS-A

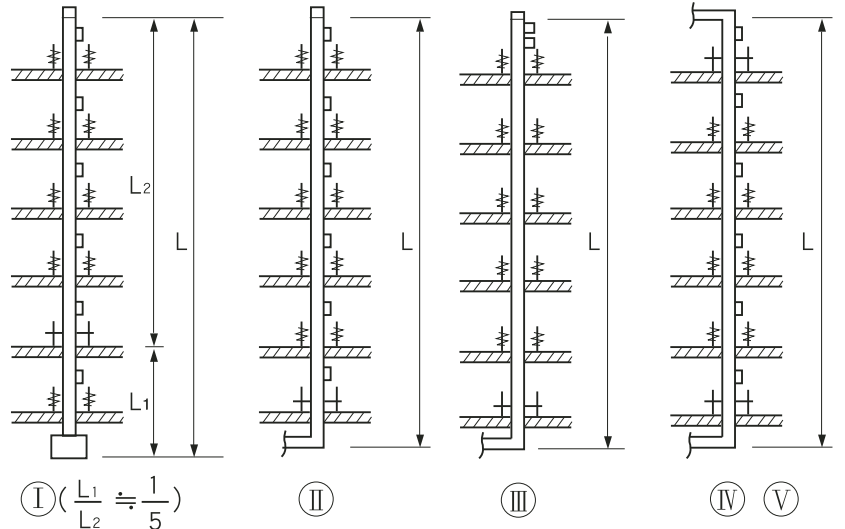
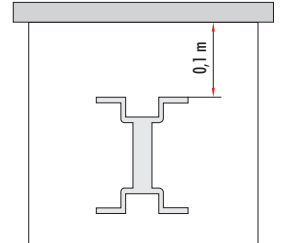
Sipariş kodu Order code رمز الطلب	Stok kodu Stock code رمز المخزن	Amper A A	Ağırlık (Kg/ad) Weight (Kg/unit) الوزن (كجم/الوحدة)
GS-A SSV 05-1	982705005561043	500	6,000
GS-A SSV 06-1	982706305561043	630	6,000
GS-A SSV 08-1	982708005561043	800	6,000
GS-A SSV 10-1	982710005561043	1000	6,000
GS-A SSV 12-1	982712505561043	1250	6,000
GS-A SSV 16-1	982716005561043	1600	6,000
GS-A SSV 20-1	982720005561043	2000	6,000
GS-A SSV 26-1	982726005561083	2500	7,500
GS-A SSV 33-1	982733005561083	3200	7,500
GS-A SSV 41-1	982741005561083	4000	7,500
GS-A SSV 50-1	982750005561123	5000	14,000

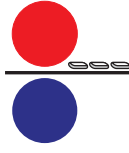
### GS-C

GS-C SSV 05-1	992705005561043	500	6,000
GS-C SSV 06-1	992706305561043	630	6,000
GS-C SSV 08-1	992708005561043	800	6,000
GS-C SSV 10-1	992710005561043	1000	6,000
GS-C SSV 12-1	992712505561043	1250	6,000
GS-C SSV 16-1	992716005561043	1600	6,000
GS-C SSV 20-1	992720005561043	2000	6,000
GS-C SSV 25-1	992725005561043	2500	6,000
GS-C SSV 33-1	992733005561083	3200	7,500
GS-C SSV 41-1	992741005561083	4000	7,500
GS-C SSV 50-1	992750005561123	5000	14,000
GS-C SSV 60-1	992760005561123	6000	14,000



(L)				
I	II	III	IV	V
≤120(m)	≤90(m)	≤30(m)	≤30(m)	≤15(m)





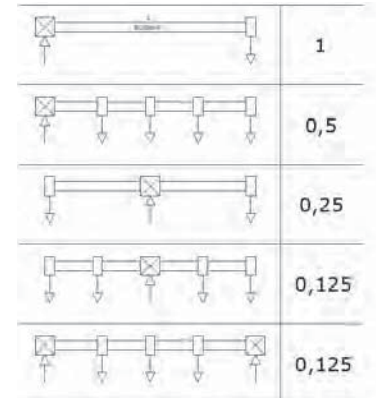
GS-A - TEKNİK BİLGİLER GS-A - Technical Details

البيانات الفنية لـ GSA

		GS-A 500A	GS-A 630A	GS-A 800A	GS-A 1000A	GS-A 1250A	GS-A 1600A	GS-A 2000A	GS-A 2500A	GS-A 3200A	GS-A 4000A	GS-A 5000A	
Nominal Akım <i>Rated Current</i> التيار المعدل	$I_n$	500	630	800	1000	1250	1600	2000	2500	3200	4000	5000	A
Uygulama Gerilimi <i>Operational Voltage</i> جهد التشغيل	$U_e$	1000											V
İzolasyon Gerilim <i>Insulation Voltage</i> جهد العزل	$U_i$	1000											V
Frekans <i>Frequency</i> التردد	$f$	50-60 (AC/DC)											Hz
Faz Kesiti <i>Cross Section Of Phases</i> مقطع عرضي للفازات	$S_f$	330	330	330	450	660	1040	1080	1320	2080	2160	3240	mm <sup>2</sup>
Nötr Kesiti <i>Cross Section Of Neutral</i> مقطع عرضي للفاز الأرضي	$S_N$	330	330	330	450	660	1040	1080	1320	2080	2160	3240	mm <sup>2</sup>
Toprak Barasının Kesiti <i>Cross Section of Earth Bar</i> قطاع عرضي لعود الأرضي	$S_{PE}$	165	165	165	225	330	520	540	660	1040	1080	1620	mm <sup>2</sup>
Alüminyum Kasa Kesiti <i>Cross Section Of Aluminium Housing</i> قطاع عرضي للمنيم الألمنيوم	$S_H$	1354	1354	1354	1450	2295	2344	2603	4590	4688	5206	7810	mm <sup>2</sup>
Faz Kısa Devre Akımı (1sn) <i>Short-Circuit Current of Phases (1s)</i> تيار توصيل الفازات (1 ثانية)	$I_{cw}$	36	36	36	50	65	80	80	100	120	120	150	kA
Faz Pik Akımı <i>Peak Current of Phases</i> قمة تيار الفازات	$I_{pk}$	75	75	75	110	150	175	175	220	264	264	330	kA
Nötr Kısa Devre Akımı (1sn) <i>Short-Circuit Current of Neutral (1s)</i> تيار التوصيل للفاز المحايد (1 ثانية)	$I_{cw}$	21	21	21	30	40	50	50	63	72	72	90	kA
Nötr Pik Akımı <i>Peak Current of Neutral</i> قمة تيار الفاز المحايد	$I_{pk}$	47	47	47	63	92	100	100	132	158	158	198	kA
Faz Direnci <i>Phase Resistance (T=20°C)</i> مقاومة الفاز (T=20°C)	$R_{20}$	0,088	0,088	0,090	0,066	0,046	0,027	0,026	0,016	0,014	0,013	0,008	mΩ/m
Faz Direnci <i>Phase Resistance</i> مقاومة الفاز	$R_1$	0,125	0,125	0,125	0,091	0,062	0,034	0,029	0,027	0,019	0,018	0,014	mΩ/m
Faz Reaktansı <i>Phase Reactance</i> مفاعلة الفاز	$X_1$	0,033	0,033	0,033	0,023	0,015	0,018	0,014	0,017	0,010	0,009	0,004	mΩ/m
Faz Empedansı <i>Phase Impedance</i> مقاومة الفاز	$Z_1$	0,129	0,129	0,129	0,094	0,064	0,036	0,032	0,032	0,021	0,020	0,015	mΩ/m

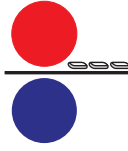
Dağılık Yükte Gerilim Düşümü Tablosu [ΔV] <i>Voltage drop with distributed load</i> الهبوط في الجهد في لوحة التوزيع		500A	630A	800A	1000A	1250A	1600A	2000A	2500A	3200A	4000A	5000A
$\cos \varphi = \sim 0.95 (\alpha=1)$	[mV/m]	[A]	[A]	[A]	[A]	[A]	[A]	[A]	[A]	[A]	[A]	[A]
		112	141	180	162	137	126	112	105	117	126	122

توزيع الحمل الثابت (α) YÜK DAĞILIM KATSAYISI  
LOAD DISTRIBUTION CONSTANT (α)



Konsantre Yük ile Gerilim Düşümü Hesabı <i>Voltage drop with concentrated end line load</i> هبوط الجهد مع حمل طرفي مركز			$\Delta V = \alpha \sqrt{3} I_n L (R \cos \varphi + X_l \sin \varphi) 10e-3$
ΔV	Gerilim Düşümü (V)	Voltage drop	هبوط الجهد
α	Yük Dağılım Katsayısı	Current distribution factor	عامل توزيع التيار
L	Hat Uzunluğu (m)	Duct length	طول القناة
$I_n$	Hat akımı (A)	Use current (A)	تيار الاستخدام (A)
R	Karakteristik Direnc (m/m)	Phase resistance per unit length of the busbar	مقاومة الفاز لكل وحد طول من الباسبار
$X_l$	Endüktif Reaktans (m/m)	Phase reactance per unit length of the busbar	مفاعلة الفاز لكل وحد طول من الباسبار
$\cos \varphi$	Güç Faktörü	Average load power factor	عامل متوسط التحميل





GS-C - TEKNİK BİLGİLER

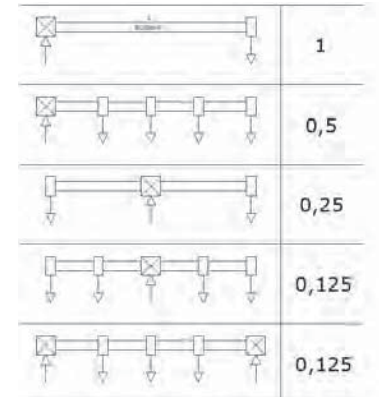
GS-C - Technical Details

البيانات الفنية لـ GSC

		GS-C 500A	GS-C 630A	GS-C 800A	GS-C 1000A	GS-C 1250A	GS-C 1600A	GS-C 2000A	GS-C 2500A	GS-C 3200A	GS-C 4000A	GS-C 5000A	GS-C 6000A	
Nominal Akım / Rated Current التيار المعدل	$I_n$	500	630	800	1000	1250	1600	2000	2500	3200	4000	5000	6000	A
Uygulama Gerilimi / Operational Voltage جهد التشغيل	$U_e$	1000												V
İzolasyon Gerilim / Insulation Voltage جهد العزل	$U_i$	1000												V
Frekans / Frequency التردد	$f$	50-60 (AC/DC)												Hz
Faz Kesiti / Cross Section Of Phases مقطع عرضي للفاازات	$S_f$	330	330	330	330	450	660	1040	1080	1320	2160	3120	3240	mm <sup>2</sup>
Nötr Kesiti / Cross Section Of Neutral مقطع عرضي للفااز الأرضي	$S_N$	330	330	330	330	450	660	1040	1080	1320	2160	3120	3240	mm <sup>2</sup>
Toprak Barasının Kesiti / Cross Section of Earth Bar قطاع عرضي لعود الأرضي	$S_H$	165	165	165	165	225	330	520	540	660	1080	1560	1620	mm <sup>2</sup>
Alüminyum Kasa Kesiti / Cross Section Of Aluminium Housing قطاع عرضي للألومنيوم	$S_{PE}$	1354	1354	1354	1354	1450	2295	2344	2603	4590	5206	7033	7810	mm <sup>2</sup>
Faz Kısa Devre Akımı (1sn) / Short-Circuit Current of Phases (1s) تيار توصيل الفازات (1 ثانية)	$I_{cw}$	50	50	50	50	50	65	80	80	120	120	150	150	kA
Faz Pik Akımı / Peak Current of Phases قمة تيار الفازات	$I_{pk}$	110	110	110	110	110	150	175	175	264	264	330	330	kA
Nötr Kısa Devre Akımı (1sn) / Short-Circuit Current of Neutral (1s) تيار التوصيل للفااز المحايد (1 ثانية)	$I_{cw}$	30	30	30	30	30	40	50	50	72	72	90	90	kA
Nötr Pik Akımı / Peak Current of Neutral قمة تيار الفاز المحايد	$I_{pk}$	70	70	70	70	70	92	100	100	158	158	198	198	kA
Faz Direnci / Phase Resistance (T=20°C) مقاومة الفاز (T=20°C)	$R_{20}$	0,054	0,054	0,054	0,054	0,042	0,027	0,017	0,016	0,012	0,008	0,005	0,005	mΩ/m
Faz Direnci / Phase Resistance مقاومة الفاز	$R_1$	0,076	0,076	0,076	0,076	0,058	0,038	0,023	0,022	0,016	0,009	0,007	0,005	mΩ/m
Faz Reaktansı / Phase Reactance مفاعلة الفاز	$X_1$	0,028	0,028	0,028	0,028	0,021	0,014	0,013	0,013	0,015	0,010	0,005	0,003	mΩ/m
Faz Empedansı / Phase Impedance مقاومة الفاز	$Z_1$	0,081	0,081	0,081	0,081	0,062	0,041	0,026	0,026	0,022	0,014	0,009	0,006	mΩ/m

Dağılık Yükte Gerilim Düşümü Tablosu [ΔV] Voltage drop with distributed load الهبوط في الجهد في لوحة التوزيع Cosφ = 0.95 (α=1)		500A	630A	800A	1000A	1250A	1600A	2000A	2500A	3200A	4000A	5000A	6000A
	[mV/m]	[A]	[A]	[A]	[A]	[A]	[A]	[A]	[A]	[A]	[A]	[A]	[A]
		70	88	112	140	132	110	93	108	101	80	71	59

توزيع الحمل الثابت (α) YÜK DAĞILIM KATSAYISI (α)  
LOAD DISTRIBUTION CONSTANT (α)



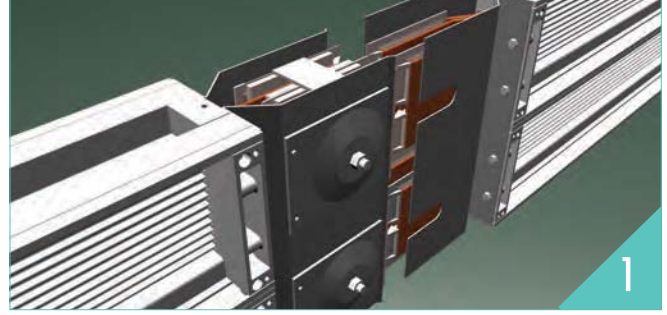
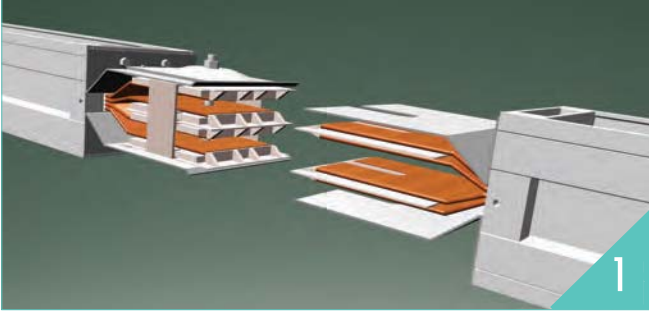
Konsantre Yük ile Gerilim Düşümü Hesabı / Voltage drop with concentrated end line load هبوط الجهد مع حمل طرفي مركز			$\Delta V = \alpha \sqrt{3} I_n L (R \cos\phi + X_L \sin\phi) 10e-3$
ΔV	Gerilim Düşümü (V)	Voltage drop	هبوط الجهد
α	Yük Dağılım Katsayısı	Current distribution factor	عامل توزيع التيار
L	Hat Uzunluğu (m)	Duct Length	طول القناة
$I_n$	Hat akımı (A)	Use current (A)	تيار الاستخدام (A)
R	Karakteristik Direnç (m/m)	Phase resistance per unit length of the busbar	مقاومة الفاز لكل وحد طول من الباسبار
$X_L$	Endüktif Reaktans (m/m)	Phase reactance per unit length of the busbar	مفاعلة الفاز لكل وحد طول من الباسبار
Cosφ	Güç Faktörü	Average load power factor	عامل متوسط التحميل



## GS-- YÜKSEK GÜÇ BUSBAR KANAL SİSTEMİ MONTAJ DETAYI

### GS-- High Power Busbar Trunking System Installation Detail

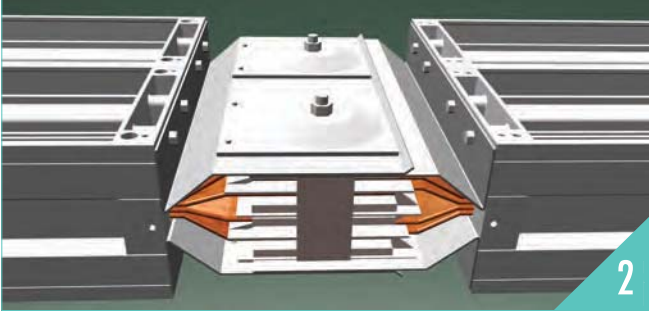
تفاصيل تركيب أنظمة تمديدات بسبار GS للطاقة العالية



1) Busbar elemanlarını karşı karşıya getiriniz.

1) Move Busbar elements face to face.

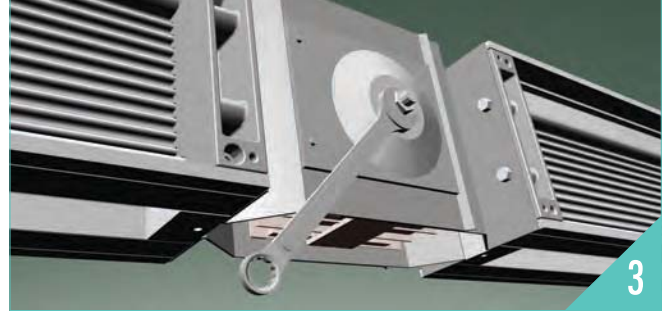
حرك عناصر بسبار وجه لوجه



2) Busbarların ek noktalarını birleştiriniz.

2) Position Busbar with uniting joint points.

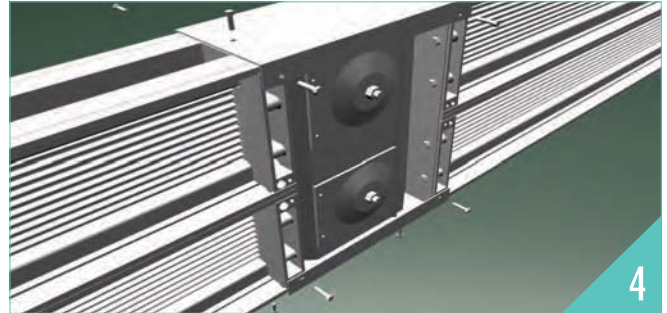
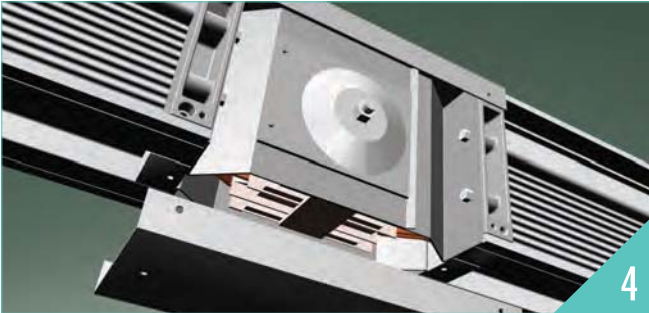
ضع باسبابا مع نقاط توحيد الوصلات



3) Ek civatasını<sup>(1)</sup> tork ahantarı ile sıkınız.

3) Tighten the joint screw.<sup>(1)</sup>

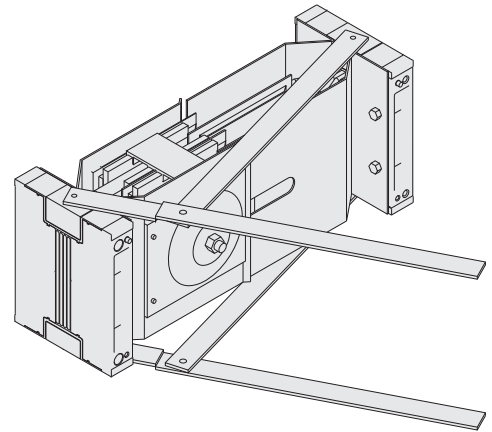
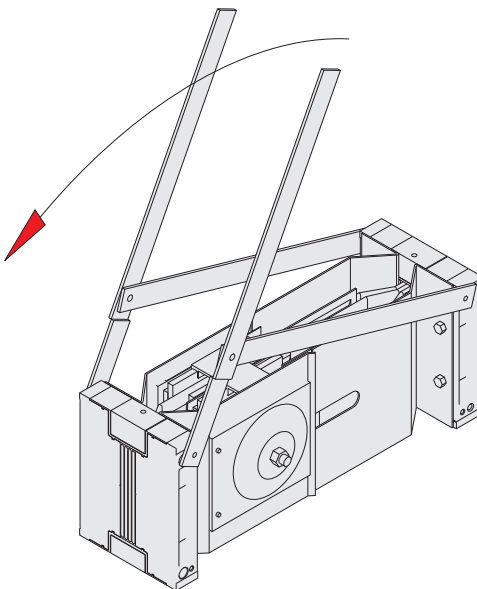
(1) قم بإحكام برغي التوصيل



4) Kapakların vidalarını takınız ve sıkınız.

4) Assemble screws of covers and tighten.

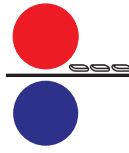
براغي التجميع للأغطية والإحكام



(1) 90 Nm Tork ile Sıkılmalıdır.

(1) Must Be Tighten With 90 Nm.

إن إم 90 يجب أن يتم إحكامها عن طريق (1)



GS-SÜPER COMPACT BUSBAR KANAL SİSTEMLERİ

GS-Super Compact Busbar Trunking Systems

انظمة البسبار المضغوطة المدمجة GS

