

GERSAN

ELEKTRİK TİC. ve SAN. A.Ş.

2016



BUS BAR SİSTEMLERİ

Busbar Trunking Systems



DÖŞEME ALTI KABLO KANALLARI

Underfloor Cable Trunkings



TOPRAKLAMA SİSTEMLERİ

Earthing Systems



KABLO KANAL VE MERDİVENLERİ

Cable Management Systems



LED SİSTEMLERİ

LED SYSTEMS



ELEKTRİKLI ARAC SARIJ SİSTEMLERİ

Electrical Vehicle Charging Systems



AĞ DAĞITIM PANELLERİ

Distribution Panels



G-BUS OTOMASYON

G-BUS Automation



since 1980

LED SİSTEMLERİ / LED SYSTEMS

OSRAM

LED
Technology
Included



EX-Proof



ASTA



KEMA

VNL
EIKI



CE



ISO 9001-14001-18001

Leobous

 **GERSAN**
ELEKTRİK TİC. ve SAN. A.Ş.



ŞİRKET PROFİLİ

Elektrik sektörünün öncü kuruluşlarından olan GERSAN A.Ş., enerji santrallerinden evdeki prize kadar uzanan hat üzerindeki iletkenleri taşıyan, birleştiren, koruyan sistemleri ve malzemeleri üretmektedir.

Bu sektördeki üretimlerine 1980 yılında Gersan Ticaret olarak başlamıştır. 1985 yılından itibaren GERSAN A.Ş. olarak devam ederek 35 yıllık bir deneyime sahip olmuştur.

Ana faaliyet alanlarımız;
Binalar,
Sanayi Tesisleri,
Fabrikalar,
Havaalanları,
Petrol-Gaz Rafinerileri,
Alışveriş Merkezleri,
Oteller
gibi üretim-tüketim sistemlerinin ihtiyacı olan

Busbar İletim ve Dağıtım Sistemleri,
Kablo Taşıyıcı Sistemleri,
Taşıma-Askı Elemanları,
Topraklama ve Yıldırımdan Korunma Sistemleri,
Ana-Ara Dağıtım Panoları ve Rack Kabinleri,
Elektrikli Araç Şarj Sistemleri,
Otomasyon Sistemleri,
Döşeme Altı Kanal taşıyıcıları ve Buatları,
Çeşitli Kablo Birleştirme ve Ayırma Elemanları,
Kablo ve Boru Etiketleme Sistemleri,
Özel taşıyıcı, Çelik Konstrüksiyon Birleştirme ve Sabitleştirme Sistemleri,

Platform Izgaraları Sistemleridir.

GERSAN A.Ş. üretime başladığı günden bu yana işinde uzman teknik ve akademik personeliyle ürünlerin üretimlerinden kullanımına kadar olan aşamasında her türlü teknik hizmet ve çözümleri müşterisine sunmaktadır. Bu anlamda GERSAN A.Ş. tam anlamıyla bir "AR-GE" dolayısıyla "Teknoloji" firması olup müşterilerine geleceğin ürünlerini sunar.

Firmamız bünyesinde bulunan modern test laboratuvarında, IEC/TS EN 61439/1 ve 2 standartlarında adı geçen; Sıcaklık artışının, Elektriksel karakteristiklerinin, Yapısal dayanımın, Ezilmeye karşı dayanımın, Olağandışı ısılarla karşı izolasyon dayanımının, Alev yayılımına karşı dayanıklılığın doğrulanması, Yangın bariyeri ve EMC testleri hassas cihazlar ile yapılmaktadır.

Uluslararası belgelere dayandırdığımız üretimlerimiz, GOST, IEC, BS, TSE, EN, ISO 9001 ISO 14001, ISO 18001, CE sertifikalarımız ile Vietnam'dan Şili'ye, Arjantin'den Sri Lanka'ya, Cezayir'den Rusya'ya, Fas'tan Türkiye Cumhuriyetlere, Arnavutluk'tan Dubai'ye ve Katar'a, çeşitli ülkelerde gerçekleşen projelerde ülkemizin gurur kaynağı olmaktadır.

Kalite politikamız, müşterilerimizin isteklerini karşılayacak kaliteli ürün ve hizmetleri en ekonomik şekilde sunmak, zamanında teslim etmek, hizmetin ve kalitenin sürekliliğini sağlamaktır. Hedefimiz kaliteli ve iyi malzemeyi sürekli olarak üretmektir. Temel hedefimiz, konumuzda bir dünya markası olmaktır.

Ürünlerimiz patentlidir. Gersan A.Ş., %66'ı halka açık olan, BIST 100'e kote olmuş bir şirkettir.



Company Profile

GERSAN A.Ş., a leading company in electrical industry manufactures that carry, combine and protect systems and materials conductive over the line from power plants to the sockets at houses.

Manufacture in this industry started in 1980 under the name Gersan Ticaret. From 1985 onwards, it went on business under the name GERSAN A.Ş., and had an experience spanning 35 years.

Our main fields of operations are: manufacture of Busbar transmission and Distribution systems, Cable support systems, Grounding and Lightning prevention systems, spark gap arresters, main and intermediate distribution plates, elevated type cable supports and bays, ventilation systems, support elements, various cable combinations, disconnect, connect and support elements, cable and pipe tagging systems, special conveyors that must be applied at any kind of projects, steel construction combination and fixation systems required for Building, Industrial plants, Car factories, Airports, Oil-Gas refineries, Malls, platform grills and fixation to concrete systems.

Since the very first day of starting production, GERSAN A.Ş., provides any kind of technical services and solutions to its customers at stages from production of items to their use with qualified technical and academic personnel. In this sense, GERSAN A.Ş., is a complete "R&D"

and "Technology" company and provides its customers with the future's products.

Verification of temperature increase, electrical characteristics, structural strength, strength against crush, isolation strength against extraordinary temperatures, flame propagation strength, fire barrier, voltage decrease in system and EMC tests mentioned in IEC EN 61439/1 and 2 standards are executed by means of precision devices. Our items which hold international certificates such as GOST, IEC, BS, TSE, EN, ISO 9001, ISO 14001, ISO 18001 CE are source of pride at projects realized at various countries such as Viet Nam, Chili, Argentina, Sri Lanka, Algeria, Russia Morocco, Turkic countries, Albania, Dubai and Qatar. Our quality policy is to offer quality items and services that would meet requirements of our customers for competitive prices, to make timely deliveries and to ensure continuance of service and quality. Our target is constantly producing high quality items. Our basic target is to be a world brand at our field of operation.

Our products are under patent. GERSAN A.Ş., a 66% publicly held company quoted to BIST 100 (Istanbul Stock Exchange)

LED-BUS %55 ENERJİ VERİMLİLİĞİ VE TASARRUFU SAĞLAR. YAPILACAK YATIRIMLARA %30 DEVLET DESTEĞİ MEVCUTTUR.

LED-BUS HAVE %55 ENERGY EFFICIENCY AND SAVING GOVERNMENTAL SUPPORT FOR NEW INVESTMENTS IS %30

ЛЕД БАС (LED BUS) увеличивает производительность электроэнергии и позволяет экономить 55%. Предусмотрена государственная поддержка 30% на инвестиции.

GERSAN A.Ş. Enerji verimliliği ve enerji tasarrufu sunan Ledbus sistemi ile ürün gamına yeni bir teknoloji daha eklemiş bulunmaktadır.

Led kelimesi Light Emitting Diode'un kısaltması olarak kullanılmaktadır. Dilimize Işık Yayan Diot olarak çevrilebilir. Yapay ışık kaynaklarından en son bulunanıdır. Ampul veya floresanların yaydığı ışıktan bambaşka bir yöntemle ışık oluşturmaya ve bazı avantajlı yanları ledleri günümüz aydınlatma sektöründe çok önemli konularından biri yapmıştır, bu nedenle Avrupa ve Rusya yalnızca led kullanmaktadır.

Ledbus aydınlatma sistemi **G-Bus Endüstriyel otomasyon sistemi** ve led aydınlatma sistemlerinin birleşmesinden meydana gelir.

Ledbus sistemi dışarıdan herhangi bir bağlantının gözükmediği, çıkış fişi ve kablosu kullanılmadan bağlantı gerçekleştirilebilen kompakt bir yapıya sahiptir.

İçten bağlantı ile Gersan Busbar ile kullanılabilirdiği gibi normal bağlantı ile de ayrıca kullanılabilir. Ledbus ve G-Bus Otomasyon bir sistemdir.

Ledbus ve G-Bus sistemlerini kullanarak elektrik enerjisinde tasarruf sağladığınız için devletin de %30 luk desteğinden faydalanabilirsiniz.

Ledbus ürünlerinde OSRAM ve NICHIA Midpower ledleri kullanılmaktadır. Ledbus ünitelerinde kullanılan Sürücüler, Otomasyon üniteleri, Açma- Kapama ve Dimleme üniteleri **GERSAN A.Ş.** Tarafından tasarlanmış ve üretilmiştir.

Ledbus ürünleri Farklı reflektör seçenekleri ile kullanıcıya ışık olarak daha verimli bir yapı sunmaktadır. Alonod firmasının sadece led teknolojisinde kullanılmak üzere geliştirdiği alonod Miro-Led yapısı kullanılmaktadır.

G-BUS Otomasyon sistemi **GERSAN A.Ş.** nin patentli bir üründür.

GERSAN A.Ş. has added a new technology to its product range with the Ledbus system which provides energy savings with its energy efficiency.

"The word of Led is used as the abbreviation of Light Emitting Diode.

It may be translated to our language as "Işık Yayan Diot". It is one of the light resources which are found as the latest. The fact that it uses a different method than lamps or fluorescents to emit lights and some favorable sides of it have made it a significant issue in today's illumination sector and for this reason Europe and Russia use only led."

Ledbus illumination system consists of the integration of G-Bus Industrial automation system and led illumination systems.

Ledbus system has a compact structure where no connection is seen from outside, and which can be realized without using any output plug or lead wire.

With internal connection it can be used with Busbar and it can also be used with normal connection. Ledbus and G-Bus Automation are the system. Since you provide savings from electric energy by using Ledbus and G-Bus systems you may benefit from 30% support of the government. In Ledbus products OSRAM and NICHIA Midpower leds are used.

Drivers used in the Ledbus units are designed and produced by Gersan A.Ş. Automation units, Open-Close and Dimming units are also designed and produced by Gersan A.Ş."

Ledbus products provide a more efficient structure to its user with different reflector options. Alonod Miro-Led structure which is developed by Alonod company to be used only in the led technology, is used.

G-BUS Automation system is a patent article of Gersan A.Ş.

Компания "GERSAN A.Ş." ввела в гамму своих товаров абсолютно новые технологии, в виде систем Ledbus, предоставляющих энергоэффективность и экономию энергоэнергии.

"Слово ""Led"" используется в качестве аббревиатуры -сокращения от ""Light Emitting Diode"".

На наш язык можно перевести как ""светодиод"". Это последний найденный искусственный источник света.

Метод создания света светодиодами полностью отличается от излучаемого света от лампочки или люминесцентных ламп. Некоторые важные преимущества светодиодов являются одними из самых важных решением вопросов индустрии освещения на сегодняшний день.

И именно поэтому в Европе и России используют только освещение ЛЕД."

Осветительная система LEDBUS появилась благодаря слиянию системы промышленной автоматизации G-Bus со светодиодной системой освещения.

Система "Ledbus" имеет компактную структуру, без видимых внешних кабельных соединений, не нуждается в использовании кабельных и штепсельных соединений. Кроме того может быть использоваться с "Gersan Busbar" как при использовании внешнего соединения, так и с помощью нормального соединения. "Ledbus" и "G-Bus" являются автоматизированными системами.

Благодаря тому, что использование систем "G-Bus" и "Ledbus" обеспечивают экономию электроэнергии, это дает возможность воспользоваться выдаваемой государством поддержкой в размере 30% .

В продукции "Ledbus" используются светодиоды "OSRAM" и "NICHIA Midpower". Используемые на системах Ledbus Driver также разработаны и произведены компанией "Gersan A.Ş.". Блок вкл.-выкл. (On-Off), а также блок регулирования также были разработаны и изготовлены компанией "Gersan A.Ş."

Продукция "Ledbus" благодаря выбору различных рефлекторов в качестве освещения предлагает своим клиентам еще более эффективную структуру. Кроме того, используется структура "alonod Miro-Led", разработанная компанией "Alonod" специально для применения в Светодиодных технологиях.

G-BUS otomasyon sistemi, elektrik hattı üzerinden haberleşme yapılarak, herhangi bir data kablosuna ihtiyaç duyulmadan, busbar sistemine bağlı tüm yüklerin kontrolüne imkan veren Patentli **GERSAN Akıllı BUSBAR** Teknolojisidir.

Otomasyon sistemi, bir verici ve önceden adreslenmiş alıcılardan oluşmaktadır. Busbar çıkış fişi içerisinde bir alıcı modül olup, bu sayede aydınlatma ve benzeri elektriksel cihazlar beslenebilir, motor-kontaktör-şalter kontrol edilebilir. Bu fonksiyonlar açma, kapama, dimleme olabileceği gibi, cihazlara bilgi gönderme veya ısı, nem, elektriksel değerler vb. tüm geri beslemeleri alma olabilmektedir.

Bir sistem üzerindeki alıcı sayısı sadece sistemin toplam yük akımı ile sınırlıdır. Bilgisayar yazılımında gruplar ve zamanlandırılmış görevler oluşturularak ilgili alıcıların istenilen zamanda fonksiyonları gerçekleştirilmesi sağlanır. Ayrıca hem yerel ağ üzerinden hem de internet üzerinden otomasyon sistemine erişim mümkündür. Bu şekilde sunucuya, bilgisayar ara yüzünün yüklü olan her bilgisayardan kullanıcı adı ve şifresi ile bağlanılarak sistemdeki cihazların kontrolünü uzaktan gerçekleştirmek mümkündür.

G-BUS automation system is the GERSAN Smart Bus-Bar Technology interacts with power line communication so it doesn't need any extra data cable while controlling the devices which are connected to the Bus-Bar system. The system can control devices like open-close, dimming, open-close with time schedule. Automation system includes addressable output plugs, a transmitter modem and the software for the computers. The plugs include the receiver inside and with this plugs, the electrical devices can be supplied. The receivers, get the commands from the energy bus-bar and control the devices with commands. These commands can be like open-close, dimming, control of motor-contactor-circuit breaker, also can get the feedback communications of heat, humidity, electrical values etc. and repeating the commands. On a system, the number of the receiver addresses is limited with only the load currents. In software, receivers can group with the customers' needs. Also making scheduled tasks provides energy efficient lighting solutions. The modem takes commands from a server, which can be connected from another computer in local network or over internet connection with user access username and passwords.

Автоматические системы «G-BUS» являются патентованными «Умными» технологиями «BUSBAR» компании «GERSAN», передающие информацию через линии электропередач без использования каких-либо дополнительных линий для передачи данных, при этом предоставляя возможность управления всех нагрузок, подсоединенных к системе «busbar». Система автоматизации состоит из передатчика и приемников с предварительно указанными адресами. В гнезде выхода «busbar» расположен приемный модуль, благодаря которому возможно питание освещения и аналогичных электрических устройств, а также осуществление управления контактор-двигателями-выключателями. Помимо таких функций как включение-выключение, затемнение, также возможно осуществление отправки информации устройствам, а также получение температуры, влажности, электрических параметров и так далее, а также получение обратного питания. Количество приемников в системе ограничено только общим током нагрузки системы. Создание групп в компьютерных программах и приуроченных задач обеспечивает точное выполнение функций требуемого приемника в заданное время. Кроме того, к системам автоматизации возможен доступ как из локальной сети, так и через Интернет. Таким образом, подсоединившись к серверу с любого компьютера, после осуществления ввода имени пользователя и пароля, через установленный на компьютере интерфейс, становится возможным удаленное управление устройствами и системами.

2. Veri elektrik hattına bir verici aracılığı ile iletilir.

2. Data is transferred to line by a transmitter

Данные передаются в электрическую сеть через модем

1. Kontrol edilecek ünite ve gerçekleştirilecek işlem bilgisayar arayüzü programıyla seçilir.

1. Requested unit and process is selected from PC program.

Контролируемое устройство и выполняемая процедура, контролируется выбранной компьютером, программой.

3. Hatta bağlı bulunan yük fişleri gelen veriyi analiz eder. Alıcı adresi eşleşen ilgili yük veya grupları istenen işlemi gerçekleştirir. Kontrol ünitesine geri besleme cevabı gönderilir.

3-Sockets analyze the data. Related loads proceed the request. Feedback is sent to control unit.

Встроенные, к сети, розетки анализируют поступившие данные. Выполняется заданная программа и обратно отправляется отчет.



- *Düşük güç busbar dağıtımı
- * Alüminyum gövdeli
- * 3 veya 5 kutuplu bakır veya alüminyum baralı
- * *Low power distribution busbar*
- * *Aluminium enclosure*
- * *Copper or aluminium bar with 3 or 5 pole*

- * Низкое распределение напряжения «busbar»
- * Алюминиевый корпус
- * 3 или 5-полюсная с медными или алюминиевыми шинами

- * Eloksal Ekstrüzyon Alüminyum gövde
- * Soğutma kanallı
- * IP43/65 koruma sınıfı

- * *Eloksal Extruded Aluminum body*
- * *The cooling channels*
- * *IP43/65 protection class*

- * Экструдированный анодированный алюминиевый корпус
- * с каналами охлаждения
- * со степенью защиты IP43/65

- * Üstün Led teknolojisi: 110-200 lumen/watt ledler. Cos φ : 0.97
- * *Excellent Led Technology: 110-140 lumen/watt leds. Cos φ : 0.97*
- Высокие светодиодные технологии: 110 -140 люмен / Иатт светодиоды. Конст. φ:0.97.

- * Temperli cam veya kırılmaz film tabakalı temperli camlar.

- * *Front glass tempered glass one laminated tempered glass shatter film.*

- Закаленное стекло либо закаленное стекло с ударопрочной пленкой.

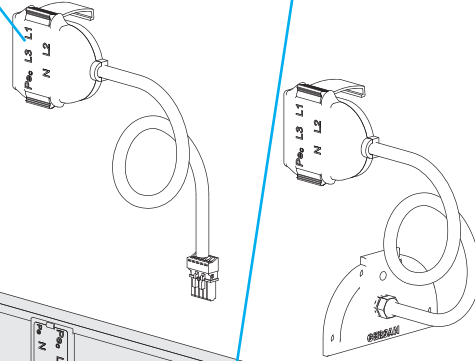
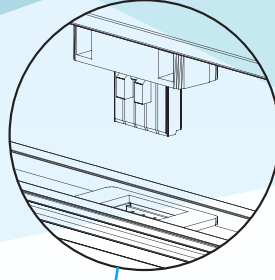
- * Daha soft uygulamalarda özel prizmatik difüzörlü seçenekler bulunmaktadır.

- * *Special prismatic diffuser options are available for more soft applications.*

- При более мягких(Soft) вариантах эксплуатации имеются специальные призматические варианты диффузоров.

- * Opsiyonel Kablolulu bağlantı
- * IP43 Soketli yada IP68 rakorlu bağlantı
- * *Optional connection with cable*
- * *Connection with IP43 socket and IP68 cable gland*

опциональное кабельное соединение
Соединения с гнездом IP43
либо соединения IP68



- * İçten bağlantı
- * 16A akım taşıma kapasiteli çıkış
- * WAGO bağlantı klemensi
- * Kablo gözükmeyen gizli bağlantı
- * İlave çıkış fişi kullanabilme
- * *Internal Connection*
- * *16A rated output*
- * *WAGO terminal design*
- * *Connection without cable*
- * *Possibility to use additional tap-off plug*

- внутреннее соединение;
- номинальное выходное значение 16А;
- WAGO клеммы,
- Невидимые внутренние соединения,
- Возможность использования выходного штепселя.

- * Su sızdırmaz conta
- * *Watertight joint*
- * Водонепроницаемое уплотнение

- * Askılı kapak modeli
- * *Suspensory cap model*
- * Модель с висячей крышкой

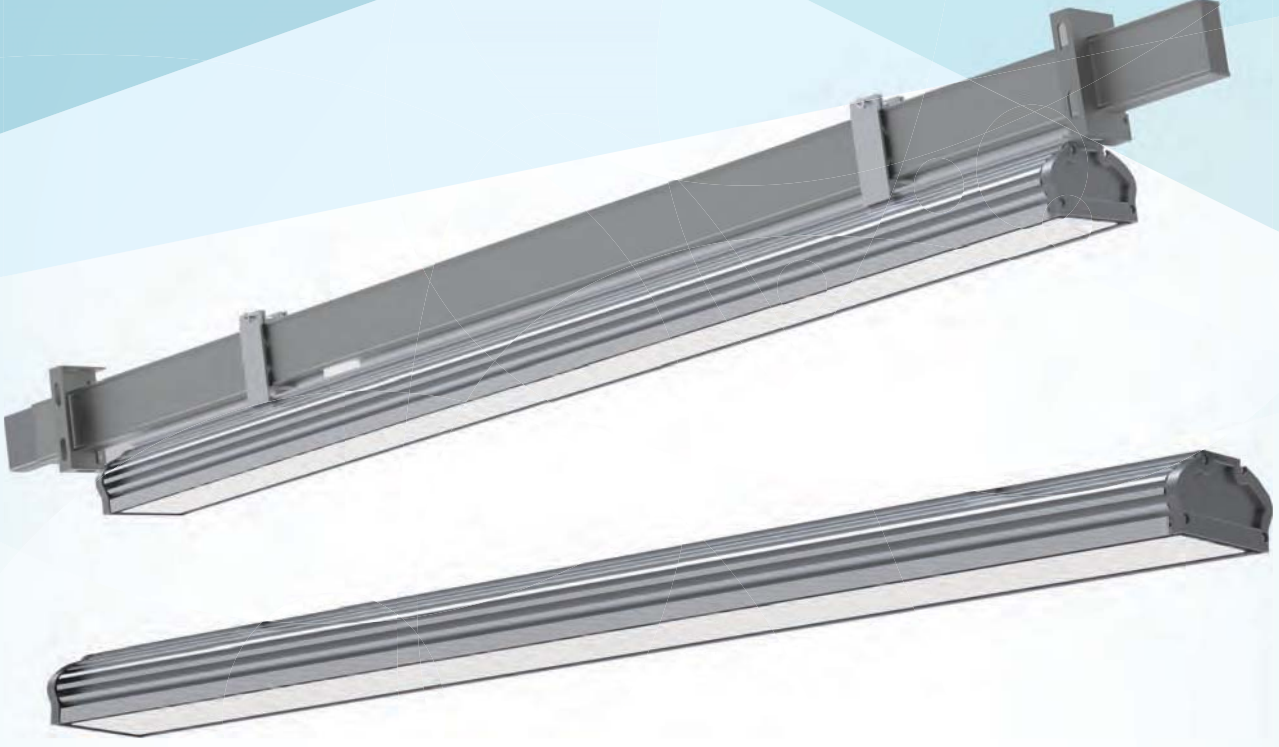
- * Alüminyum kapak
- * *Aluminium cover*
- * Алюминиевая крышка

- * Sürücü ve G-Bus Dim Üniteleri
- * *Driver and G-Bus Dim Units*
- * Привод и устройства «G-Bus Dim»

* Optik sistem: %97 optik verime sahip Alanod-Miro/Led teknolojisi ile üretilmiş reflektörler. 10m ve daha yüksek alanlar için dar açılı, 6-10m arasında kullanılmak için orta açılı ve 6m den alçak alanlarda kullanılmak için geniş açılı reflektörler vardır.

* *Alanod-Miro/Led technology are used in order to ensure the optimal efficiency of luminaire (with an optical yield of %97) with narrow beam for those 10m and higher, and for use mid-beam from 6-10m, for use wide-beam reflectors are in low areas of 6m.*

Оптическая система: отражатель, произведенный с использованием технологий Аланод – Миро/светодиод, с 97% оптическим выходом. Для помещений с потолками выше 10м имеются отражатели с узким углом, для потолков высотой от 6 до 10м - отражатели со средним углом и для помещений с низкими потолками высотой ниже 6м имеются широкоугольные отражатели.



1. Işığın tamamı kullanılır.
2. % 55 Enerji tasarrufu sağlar.
3. Açma - Kapama süreleri çok kısadır.
4. Çok hızlı tepki verirler(200ms)
5. Uzun ömürlüdür. Yaklaşık 100.000 saat çalışabilirler.
6. Işık şiddeti kolayca ayarlanabilir.
7. Yapısında diğer lambalarda bulunan cıva gibi çevreye zararlı ağır metaller bulunmaz.
8. Dışarıdan herhangi bir bağlantıya ihtiyaç duyulmaksızın Gersan Aydınlatma Busbar sistemine takılabilir.
9. Kullanıcı talebine göre Kablolu sistemlerde de kullanılabilir.
10. Kullanıcı taleplerine göre farklı boyutlarda üretilebilir.
11. Eş değer ışık veren sistemlere yada eşdeğer enerji tüketen sistemlere göre daha verimlidir.
12. Farklı reflektör seçenekleri ile farklı açılarda üretilebilir (Yüksek Tavan Armatürleri)
13. Bakım gerektirmez.
14. Düşük enerji sarfiyatı ve ısı yayınımları ile verimli ve çevre dostudur.
15. Yapısı gereği harmonik üretmez.
16. G-Bus Dim üniteleri ile kullanılarak enerji tasarrufunda %20-25 katkı sağlar.

1. All of the light is used.
2. Provides 55 % energy saving.
3. Open-Close durations are very short.
4. They response very fast(200ms)
5. They have long life. They can work approximately for 100.000 hours.
6. Volume of the light can easily be adjusted.
7. Unlike other lamps, it does not contain environmentally hazardous heavy metals such as mercury.
8. It can be connected to the Gersan Lighting Busbar system without the need of any external connections.
9. It can also be used in cabled system upon request of the user.
10. It may be produced in different sized, upon request of the user.
11. It is more efficient compared to the systems which provide equivalent value of light or system which consume equivalent value of energy.
12. It can be produced with different reflector options and in different angles(High Ceiling Armatures)
13. It does not require maintenance.
14. It is environment friendly with low energy consumption and heat release.
15. Due to its structure, it does not produce harmonics.
16. Contributes to energy saving at the ratio of 20-25% by using together with G-Bus Dim units.

1. Используется весь свет.
2. 55% экономии энергии.
3. Сроки включения-выключения очень короткие.
4. Быстрое реагирование (200 мсек)
5. Долгослужащая. Примерно 100 000 часов работы.
6. Легкая регулировка интенсивности света .
7. В отличии от обыкновенных ламп, в своей структуре не содержит тяжелых металлов, таких как ртуть, наносящих вред окружающей среде.
8. Освещение компании "Gersan" может быть установлено к системе "Busbar" без необходимости в каких-либо наружных соединениях
9. В зависимости от требования пользователя могут быть использованы в проводных системах.
10. В зависимости от запросов пользователя могут быть произведены в разных размерах.
11. Являются более эффективными, чем эквивалентные энергоемкие системы или эквивалентные системы освещения .
12. Могут быть произведены с различными вариантами рефлекторов и с различными ракурсами (Высокие потолочные светильники)
13. Не требует обслуживания.
14. Благодаря низкому энергопотреблению и эффективному тепловыделению является экологически чистой продукцией.
15. По самой своей природе не может быть произведен гармоник.
16. Использование "S-Bus Dim" единиц способствуют экономии энергии на 20-25%.



LEDBUS TEKNİK KRİTER TABLOSU LEDBUS TECHNICAL CRITERIA TABLE

ТАБЛИЦА ТЕХНИЧЕСКИЕ КРИТЕРИЙ "LEDBUS"

Sipariş kodu Order code код заказа	Stok kodu Stock code код стока	Boy (cm) размер(см)	Sistem Gücü (W) мощность системы	Işık Akışı (Lumen) поток света(люмен)	Ağırlık (Weight) Вес (кг / шт)
LED-BUS LDB1-25	730-LDB212	105 CM	24,9 W	3130 LM	2,50 KG
LED-BUS LDB2-35	730-LDB217	105 CM	34 W	5033 LM	2,50 KG
LED-BUS LDB3-50	730-LDB225	120 CM	50 W	6000 LM	6,00 KG
LED-BUS LDB4-75	730-LDB418	120 CM	75 W	10800 LM	6,00 KG
LED-BUS LDB5-96	730-LDB424	130 CM	96,6 W	13900 LM	7,50 KG
LED-BUS LDB6-132	730-LDB433	130 CM	132 W	17556 LM	7,50 KG
LED-BUS LDB7-150	730-LDB625	165 CM	150 W	18000 LM	8,75 KG
LED-BUS LDB8-185	730-LDB630	175 CM	185 W	23000 LM	9,20 KG
LED-BUS LDB9-200	730-LDB633	175 CM	200 W	25000 LM	9,20 KG

TANIM DEFINITION ОПИСАНИЕ	LED-BUS LDB1-25	LED-BUS LDB2-35	LED-BUS LDB3-50	LED-BUS LDB4-75	LED-BUS LDB5-96	LED-BUS LDB6-132	LED-BUS LDB7-150	LED-BUS LDB8-185	LED-BUS LDB9-200
Güç (W) Power (W) Мощность (Вт)	24.9W	34W	50W	75W	96.6	132W	150W	185W	200W
Işık Akışı (LM) Light Flux (LM) Световой поток (лм)	3130LM	5033LM	6000LM	10800LM	13936	17556LM	18000LM	23000LM	25000LM
Etkinlik (LM/W) Activity (LM/W) Эффективность (лм / Вт)	125LM/W	148LM/W	120LM/W	144LM/W	144L/W	133LM/W	120LM/W	124LM/W	125LM/W
Led Sayısı Number of Leds Количество светодиодов	132	192	90	216	216	216	270	324	396
Gövde Body Корпус	"Eloksal Kaplı Ekstrüzyon Alüminyum"		"Eloxal Coated Extrusion Aluminum"		Анодированный покрытием				
Gövde Renk Body Colour Цвет корпуса	Alüminyum Eloksal (Gri)		Aluminum Eloxal (Grey)		Анодирование алюминия (серый цвет)				
Yan Kapak Side Plate Боковая крышка	Enjeksiyon Alüminyum		Injection Aluminum		Инъекция алюминия				
Cam Glass Стекло	4mm Ultra clear		4mm Ultra clear		Ультра-прозрачный 4мм				
Cam Optik Glass Optic Стекло оптический	96%		96%		96%				
Led Marka Led Brand Марка светодиодов	OSRAM (Co-Branding)		OSRAM (Co-Branding)		Компания OSRAM (Ко-брендинг)				
Led Tipi Led Type Тип светодиодов	Mid Power		Mid Power		Mid Power				
CRI CRI Тип Индекс цветопередачи	80		80		80				
Işık Rengi Light Colour Цвет излучения	Soğuk Beyaz		Cold White		Холодный белый				
Koruma Sınıfı Protection Class Класс защиты	IP65		IP65		IP65				
Pcb Kart Pcb Card Карта печатной платы	Alüminyum		Aluminum		Алюминий				
Sürücü Driver Драйвер	"PFC Sabit Akım Kısa Devre Aşırı Yük Korumalı"		"PFC Constant Current Short Circuit Excess Load Protected"		"ПФК постоянного тока защита от короткого замыкания и перегрузки"				
Reflektör Reflector Отражатель	114.8 °C	108,8 °C (Anodize Miro)	85 °C (Anodize Miro)	90 °C (Anodize Miro)T	90 °C (Anodize Miro)	90 °C (Anodize Miro)	90 °C (Anodize Miro)	90 °C (Anodize Miro)	90 °C (Anodize Miro)
Çalışma Voltajı Operating Voltage Рабочее напряжение	100-277 V AC								
Çalışma Frekansı Operating Frequency Рабочая частота	50-60 Hz								
Çalışma Sıcaklığı Operating Temperature Рабочая температура	-30° / +90°C								
Verimlilik Efficiency Производительность	> %90								

DIM

IP65

CE

Pb

RoHS

Hg

100.000
saat ömür

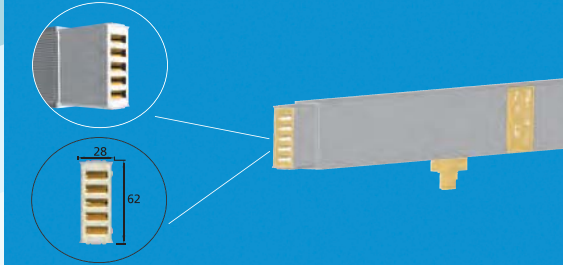
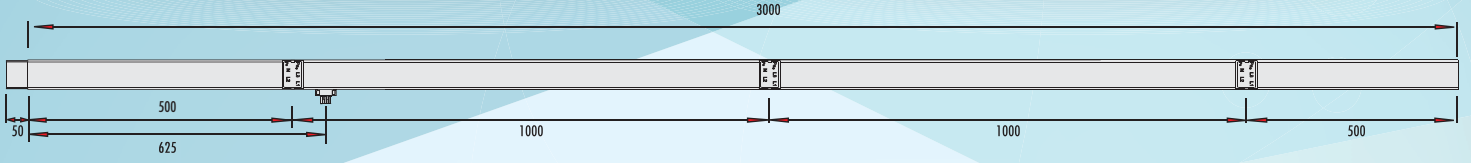
min.
UV



Sistemin önemli özellikleri kompakt bir yapıda olması ve enerji verimliliği ile %55 lere varan bir tasarruf sağlamasıdır. Sistem kurulum anlamında floresan tip armatürlerin montajına göre daha kolay bir yapıya sahiptir.Yüksek verimli ve ömürlü olmaları, her türlü kontrol ve kumanda imkanı tanıyan G-Bus sistemi ile çalışması, yüksek verimli ve ihtiyaca göre farklı şekillerde ışık dağılımına sahip üstün optik sistemli olması ve busbar sisteminin esnekliği, rahatlığı ve güvenilirliği ile kullanılması Ledbus ünitesini öne çıkaran en önemli özelliklerindendir.

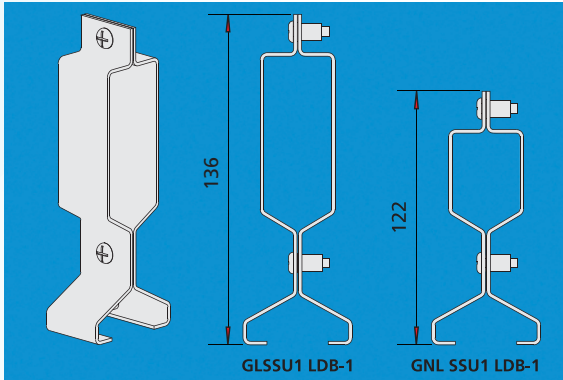
Important characteristics of the system are it's having a compact structure and providing a saving up to 55% with energy efficiency. System has a structure which is easier to install compared to fluorescent type armatures. Being highly productive and long-life, working together with G-Bus system which enables all kinds of controls and commands, having a superior optical system which is highly productive and has different light distributions, and flexibility, advantages of the busbar system and its reliability are among the significant properties which put Ledbus unit forward.

Главными особенностями системы являются компактность, эффективность и экономия до 55% энергии. Установка системы, на легче по сравнению с люминесцентными типами арматур. Высокоэффективны и долговечны, работа с системой "G-Bus", позволяющей использовать любые виды командования и управления, высокая эффективность, с наличием превосходной оптической системы, в зависимости от потребности, имеющую распределение света и гибкость, удобство и надежность системы Busbar, являются выделяемые и наиболее важные особенности системы "Ledbus".



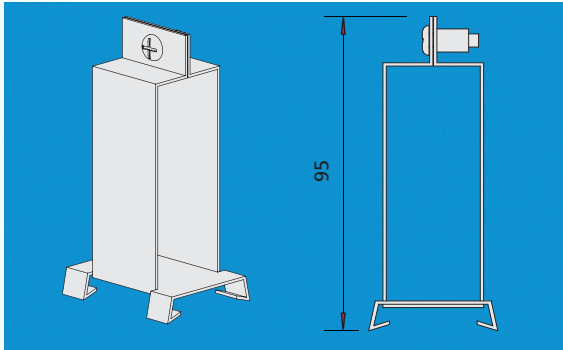
STANDART BOY ELEMAN 3P+N+PE Standard Length Element 3P+N Прямые элементы 3Ф+N+Pec

Sipariş kodu Order code код заказа	Stok kodu Stock code код стока	A	L mm	Ağırlık (Kg/mt) Weight (kg/m) Вес (кг/м)
GLA 4035 LDP	953000405513050	40	3000	2,100
GLA 6335 LDP	953000635513050	63	3000	2,200
GLC 6335 LDP	963000635513050	63	3000	3,100
GLA 10035 LDP	963001005513050	100	3000	3,200
GLA 16035 LDP	963001605513050	160	3000	3,400



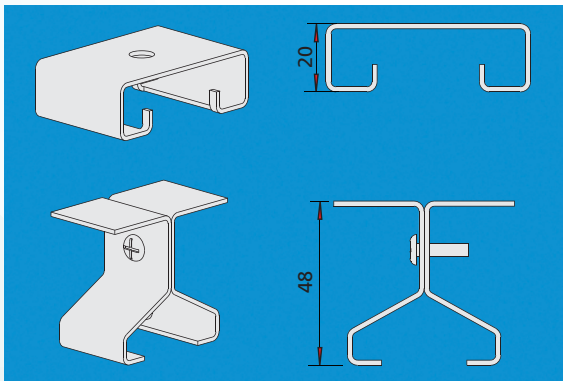
ARMATÜR ASKI ELEMANI Lighting fixtures fixing hanger Фиксирующие подвески

Sipariş kodu Order code код заказа	Stok kodu Stock code код стока	Ağırlık (Kg/mt) Weight (kg/m) Вес (кг/м)
GL SSU1 LDB-1	951400000040004	0,150
GNL SSU LDB-1	730-LDBGNLSSU1	0,100



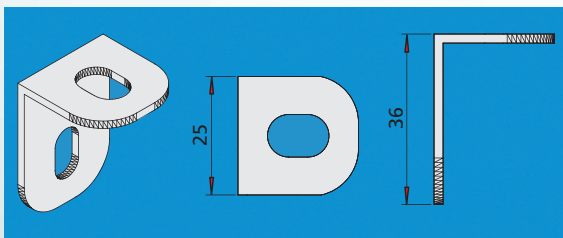
ARMATÜR ASKI ELEMANI Lighting fixtures fixing hanger Фиксирующие подвески

Sipariş kodu Order code код заказа	Stok kodu Stock code код стока	Ağırlık (Kg/mt) Weight (kg/m) Вес (кг/м)
GL SSU1 LDB-3	951400000040006	0,110



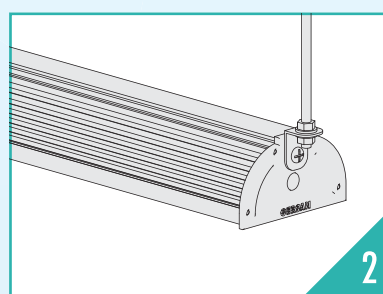
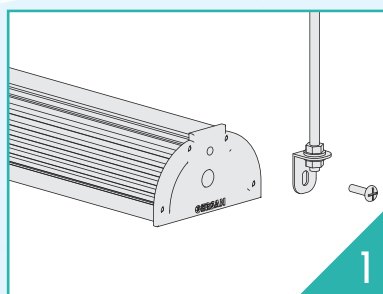
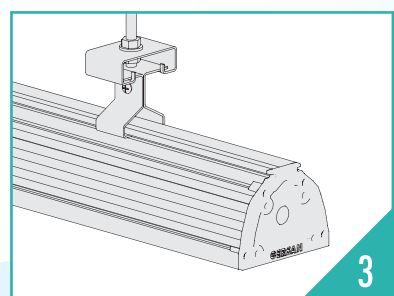
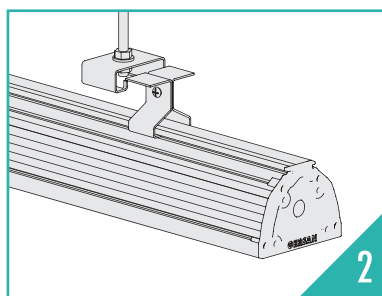
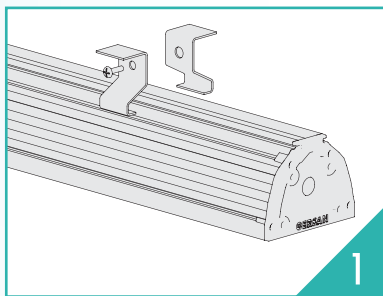
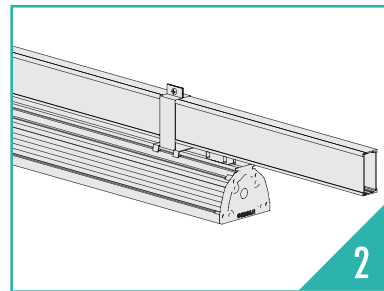
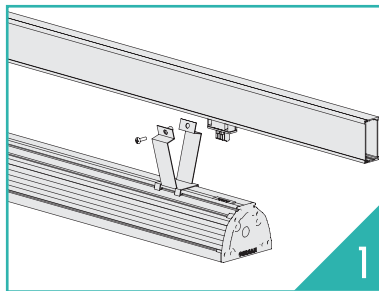
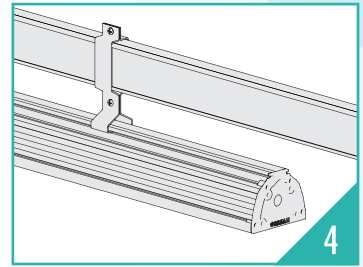
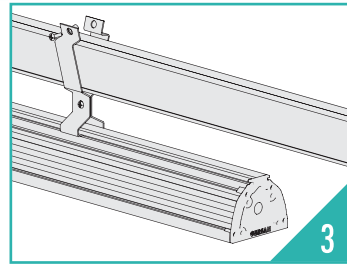
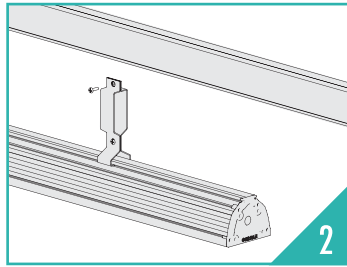
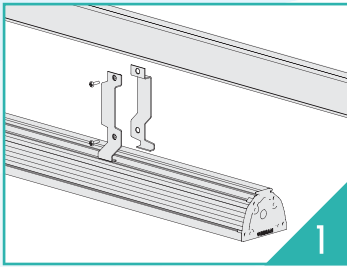
ARMATÜR ASKI ELEMANI Lighting fixtures fixing hanger Фиксирующие подвески

Sipariş kodu Order code код заказа	Stok kodu Stock code код стока	Ağırlık (Kg/mt) Weight (kg/m) Вес (кг/м)
GL SSU1 LDB-2	951400000040005	0,130



ARMATÜR ASKI ELEMANI Lighting fixtures fixing hanger Фиксирующие подвески

Sipariş kodu Order code код заказа	Stok kodu Stock code код стока	Ağırlık (Kg/mt) Weight (kg/m) Вес (кг/м)
GL SSU1 LDB-4	730-LDBASK4	0,130





GER-LED AKILLI SOKAK AYDINLATMA SİSTEMLERİ

GER-LED SMART STREET LIGHTING SYSTEMS

GER-LED УМНЫЕ СИСТЕМЫ УЛИЧНОГО ОСВЕЩЕНИЯ

GER-LED (Gersan Led sokak armatür sistemleri) , enerji verimliliği ve enerji tasarrufunun en üst seviyede sağlanabildiği kompakt bir tasarım yapısına sahiptir. Gersan Aş. tarafından tasarlanmış yenilikçi bir üründür. GER-LED ,led ve G-Bus 'ın birleşmesi ile GER-LED akıllı sokak aydınlatma sistemi oluşturulmaktadır.

GER-LED akıllı sokak aydınlatma sistemi, G-Bus PLC ile elektrik hattı üzerinden herhangi bir data kablosuna ihtiyaç duymadan haberleşme yeteneğine sahip yenilikçi bir üründür.

Sistemde mevcut elektrik şebekesi üzerinden haberleşme (Power Line Communication) yapıldığı için ek kablolu gerektirmez. Bu nedenle mevcut tüm sistemlere de kolayca uygulanabilir. Armatüre veya direğe monte edilebilecek ürün çeşitleriyle kurulum kolaylığı sağlar.

GER-LED akıllı sokak aydınlatma sisteminde kullanılan tüm ekipmanlar, bir harita üzerinde görüntülenebilir ve her armatür interaktif olarak veya senaryolara bağlı olarak kontrol edilebilir. Her armatür için ayrı ayrı ya da armatürleri gruplayarak senaryolar oluşturulabilir. Senaryo bölümünde her cihaz için farklı uygulamalar (açma, kapama, dim etme vb.) yapılabilir. GER-LED akıllı sokak aydınlatma sistemi ile hangi sokakta, hangi armatürün bulunduğu görülebilir ve çalışma veya arıza durumları görüntülenebilir. Bakım planlamaları bu bilgilere göre yapılabilir ve bakım maliyetlerinde tasarrufa gidilebilir. GER-LED akıllı sokak aydınlatma sistemi raporlama ve kullanıcı yetkilendirme özellikleri sayesinde ilgili birimlerin (bakım, işletme vb.) sisteme istenilen yerlerde müdahil olması sağlanabilir.

GER-LED akıllı sokak aydınlatma sistemi, sahadaki aydınlatma panolarına yerleştirilen modüller ile GSM yada modem vasıtasıyla haberleşmektedir. Saha aydınlatma panosuna yerleştirilen modüller hem bir fazlı hem de üç fazlı elektrik şebekesine uygundur. Sistem bütünlüğü için her armatüre bir G-BUS RECEIVER bağlanmaktadır ve her cihaz GER-LED akıllı sokak aydınlatma sistemi ile kontrol edilebilmektedir. Cihazların G-Bus Serwer programı ile bağlantısı kopsa dahi kendi başına çalışabilme yeteneği sayesinde sistemin çalışmasında en ufak bir sorun olmadan etkin bir şekilde çalışması sağlanır.

GER-LED akıllı sokak aydınlatma sisteminde yer alan IP kamera özelliği ile armatüre uzaktan bağlanılarak yol durumu an be an görüntülenebilir.

GER-LED akıllı sokak aydınlatma sisteminde yer alan hareket , nem ve ısı sensörü ile enerjyi daha verimli kullanabilirsiniz. Bu özellikler sayesinde armatür'e uzaktan bağlanılarak ortam durum değerleri an be an raporlanabilir.

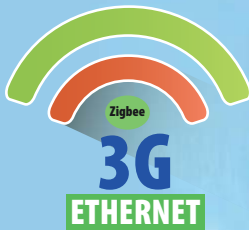
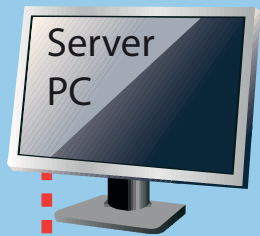
GER-LED (Gersan Led уличные системы осветительной арматуры) имеют компактный дизайн, обеспечивающий максимальный уровень сбережения и эффективности энергии. Это новейшее изобретение, разработанное Герсан Аш. Благодаря соединению GER-LED, led и G-Bus, обеспечивается умная система уличного освещения GER-LED.

Умная система уличного освещения GER-LED - это новейшая разработка, способная обеспечивать связь без необходимости в кабеле для передачи данных, через линию электропередачи и программируемый логический контроллер G-Bus. Нет необходимости в дополнительной кабельной проводке, поскольку предусмотрена система обмена сообщениями (Power Line Communication) посредством имеющейся электрической сети. Поэтому во всех имеющихся системах устройство может быть легко применено. Может быть выполнена простая установка с различными изделиями, которые монтируются к арматуре или к столбу.

Все оборудование, которое используется в умной системе уличного освещения GER-LED, может быть выведено на карте и каждая арматура может контролироваться и управляться в интерактивном режиме, или в зависимости от сценария. Для каждой арматуры можно создать отдельный сценарий, также можно сгруппировать арматуры под сценарий. Для каждого прибора в разделе сценария можно выполнить любые действия (включение, выключение, затемнение и пр.). Благодаря умной системе уличного освещения GER-LED можно увидеть, на какой улице какая арматура расположена, также можно увидеть состояние работы и выявить ситуации неисправности. Планирование технического обслуживания может выполняться в соответствии с данными сведениями, таким образом, удастся сэкономить на расходах на ремонт. Умная система уличного освещения GER-LED, благодаря возможности составления отчетов и наделения полномочиями пользователей, обеспечивает возможность вмешательства в систему в нужном месте в отношении определенных частей (техническое обслуживание, запуск в работу и пр.).

Умная система уличного освещения GER-LED обеспечивает связь с модулями, размещенными на панели освещения, через GSM или посредством модема. Модули, размещенные на панели освещения, подходят для электросетей с одной или тремя фазами. Для всей системы к каждой арматуре подсоединяется приемник G-BUS RECEIVER, и каждый прибор может управляться через систему умного освещения улицы GER-LED. Даже если прервется связь прибора с программой сервера, система будет способна работать самостоятельно, благодаря чему будет обеспечена эффективная работа без малейшего переоя в системе. Благодаря характеристикам камеры IP, встроенной в умной системе уличного освещения GER-LED, можно наблюдать за состоянием дороги в режиме реального времени, подключившись к арматуре на расстоянии. Благодаря датчику движения, влаги и тепла, встроенному в умной системе уличного освещения GER-LED, вы можете более эффективно использовать электроэнергию. Благодаря всем данным характеристикам, подключившись к арматуре на расстоянии, можно сразу же получать сведения о текущем положении.

new **GER-LED**
Новая серия
GER-LED streetlight



GER-LED

IP KAMERA

IP CAMERA
IP-камера

G-BUS PLC ALICI

G-BUS PLC RECEIVER
G-BUS PLC ПРИЕМНИК

NEM & ISI SENSÖRÜ

HUMIDITY & TEMPERATURE SENSOR
ВЛАЖНОСТЬ & ТЕМПЕРАТУРА ДАТЧИК

HAREKET SENSÖRÜ

MOTION SENSOR
ДАТЧИК ДВИЖЕНИЯ

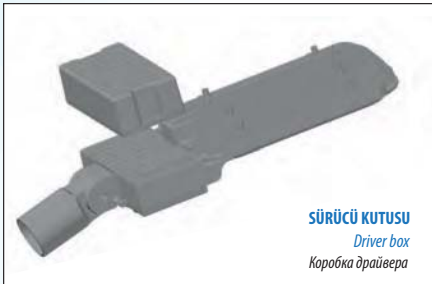
ENERJİ HATTI G-Bus PLC
(G-BUS POWER LINE COMMUNICATION)

Линия электропередачи G-Bus PLC

HABERLEŞME HATTI

COMMUNICATION LINE

ЛИНИИ СВЯЗИ



SÜRÜCÜ KUTUSU
Driver box
Коробка драйвера



ASMA BORUSU
Hanging pipe
Коробка драйвера



TAK ÇIKART LED TÜP GÖVDE
Hanging pipe
Светодиодная трубка со снимающимся разъемом

TAK ÇALIŞTIR SOKET SİSTEMİ

Standart 50 cm kauçuk yalıtımlı çıkış kablosu ile bağlantı kolaylığı sağlayan, çok kontaklı, vidasız, lehimsiz, bantsız soket sistemi.

PLUG-PLAY SOCKET SYSTEM

Multi-Contact, screwless, Solderless, tapeless socket Mechanism providing ease of Connection with is standard 50 cm rubber-

СИСТЕМА ГОТОВОЙ КОНСТРУКЦИИ

Система со стандартным 50 см выходным кабелем с резиной вой изоляцией, обеспечивающим легкое подключение, многоконтактная, безвинтовая, бесшовная, безленточная.

BAĞIMSIZ LED SÜRÜCÜ KUTUSU

Sürücü bölümü gövdeden bağımsız bir bölümden oluşur. Led sürücü tak çıkart soket yapısına sahiptir.

INDEPENDENT DRIVER BOX

Driver section consists of an independent section from body led driver have plug & remove socket structure

Автономная коробка управления светодиодами

Секция драйвера состоит из отдельной части

BAĞIMSIZ GÖVDE TASARIM YAPISI

Ürün gövdesinde, led bölümü, armatürdeki driver bölümünden bağımsızdır. Led Tüp gövde tak-çıkart soket yapısına sahiptir

INDEPENDENT BODY DESIGN

LED section in the body of the item is independent from driver section in the fixture. Led tube body have plug&remove socket structure.

НЕЗАВИСИМАЯ ФОРМА КОНСТРУКЦИИ

Светодиодная секция конструкции находится независимо от секции электронного драйвера подсветки.

Светодиодная трубка со снимающимся разъемом

ASMA BORUSU

Özel dişli mekanizması ile armatür istenilen açi değerlerine göre ayarlanabilir.

HANGING PIPE

Luminaire can be adjusted to the desired angle with special gear

Труба для подвеса

Светильник со специальным механизмом крепления легко настраиваемый на определенный угол

OPTİK LENS

Asimetrik çıkış açılı, ışık geçirgenliğine sahip yüksek performanslı optik lensler.

OPTICAL LENSES

High-performance optical lenses with asymmetric angle of outlet and luminous transmittance.

ОПТИЧЕСКИЕ ЛИНЗЫ

С асимметричным углом выхода, обладает способностью оптических линз пропускать свет с высокой производительностью.



AKILLI YÖNETİM SİSTEMİ

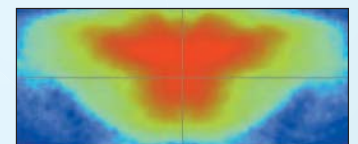
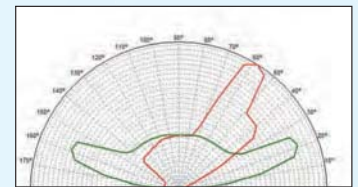
IP Kamera - 3G Bağlantı - TCP/IP Network - PowerLine Communication On/Off & Dim yapabilme Nem & Isı sensör uygulaması Hareket & Gün ışığı uygulaması Arıza durum okuma - Senaryo Yazabilme

SMART MANAGEMENT SYSTEM

IP Camera - 3G Connection - TCP/IP Network - Power Line Communication - on/off/dim Capability - Humidity / Temperature Sensor Applications - Motion / Daylight Sensor Applications - Read the Fault Condition - Screenplay Writing

Интеллектуальная система управления

IP Камера - 3G Подключение - Сеть TCP/IP - Передача информации через силовые линии - Функции Включить/Выключить/Регулировка - Датчик влажности и температуры - Датчик движения и света - Считывание ошибок - Возможность программирования





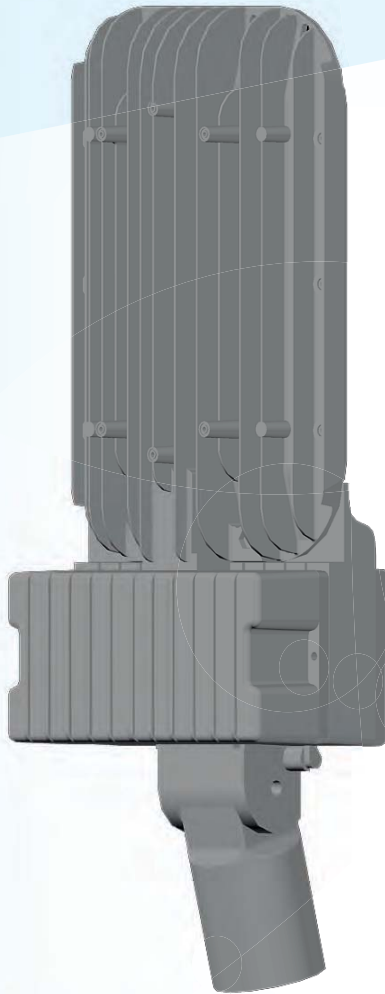
GER-LED SOKAK ARMATÜRÜ TEKNİK ÖZELLİKLERİ

- Armatür Kasasının ağırlığı maksimum 9kg'ı geçmemektedir.
- Armatür kasası IP67 koruma sınıfında üretilmektedir.
- Standart 50cm kauçuk yalıtımlı çıkış kablosu ile bağlantı kolaylığı sağlayan, çok kantaklı, vidasız, lehimsiz, bantsız soket sistemine sahiptir.
- Ürün gövdesinde, led bölümü, armatürdeki sürücü bölümünden bağımsız olarak üretilmektedir.
- Termal tasarımlı soğutma bloğuna ve yüksek ısı iletimine sahip tek parça alüminyum enjeksiyon gövdeye sahiptir.
- Basınç ve ısıya dayanıklı temperli cam, plexi glass ve IP67 sınıfındaki yekpare optik lens kullanılmaktadır.
- Paslanmaz montaj aksesuarları ve vidalara sahip olmalıdır.
- Yüzey işlemi yapılmış, atmosferik şartlara dayanıklı nano teknolojisine sahip elektrostatik boya kaplamalı olarak üretilmektedir.
- Yüksek ışık yansıtma özelliklerine sahip, değişik aç ve dizayn reflektörlerle üretilmektedir.
- Üretici tarafından ürün sorumluluk sigortası ile garantilidir.
- TS EN 60598-1 ve TS EN 60598-2-3 standartlarında, ISO9001, ISO14001 ve ISO18001 kalite standartlarına uygun olarak yerli imalat olarak üretilmektedir..

- Eş değer ışık veren sistemlere ya da eşdeğer enerji tüketen sistemlere göre % 50-60 Enerji tasarrufu sağlayabilecek yapıda üretilmektedir.
- Açma-Kapama süreleri için çok hızlı tepki cevap verebilme niteliğine sahiptir (200ms).
- Led olarak piyasadaki en yüksek verimlilikteki ve en avantajlı kılıftaki led kullanılmaktadır.
- Led için minimum 100.000 saatlik LM raporları verilebilmelidir.
- Led tasarımında kullanılan Led sayısı 50 adet'i geçmemektedir.
- Sürücüler Ger-Led ve farklı marka sürücüler ile en etkin bir çalışma süresi yakalanmaktadır.
- Sürücü IP67 koruma sınıfında üretilmelidir.
- Sürücü -35 ile +80 derece ortamda çalışabilmektedir.
- Sürücü sabit akım ile sürülebilir bir yapıdadır.
- Sürücü güç faktörü (PFC) 1 olarak tasarlanmış olmalıdır.
- Sürücü Gürültü sinyali üretmeyen ve EMC dayanımına uygun bir yapıda üretilmiş olmalıdır.
- Sürücü çıkışı dim edilebilir düzeyde ve kısa devre korumalı olarak üretilmektedir.
- Herhangi bir data kablosuna ihtiyaç duyulmadan, mevcut elektrik altyapısı kullanılarak elektrik hattı üzerinden çift yönlü haberleşme yapılarak ve aynı anda RF haberleşme ile izleme, açma, kapama ve dim fonksiyonlarını yerine getirebilecek yeteneğe sahiptir
- GSM haberleşme ile uzaktan erişim imkanı vardır.
- IP kamera özelliğini sahiptir. Uzaktan istenildiğinde ortam izlenebilmektedir.
- Nem ve Isı sensör özelliği ile ortam hava şartlarının değerlerini anbean takip edebilme imkanı sağlar.
- Hareket ve Gün ışığı sensörleri ile enerji verimliliği konusunda daha etkin bir rol oynar.
- Yapısında diğer lambalarda bulunan cıva gibi çevreye zararlı ağır metaller bulunmamaktadır.
- Kullanıcı taleplerine göre farklı renk seçeneklerinde üretilmektedir.
- Led ve sürücü takılıp,sökülebilen pratik bir soket yapısına sahiptir.
- Gövde konsolu farklı açılarda montajlama yapısına sahiptir.
- Gövde farklı seçeneklerde asma yapısına sahiptir (sarkıtma , duvara dayama vb.)
- Bakım gerektirmeyen bir yapıya sahip olmalıdır.

Ürün kodu Product code	Güç Power	Gerilim Voltage	Güç Power Factor	LED Adet Quantity	Lens Beam Angle Deg°	Color Temperature KELVIN	Color Rendering Index CRI Ra	Luminous Flux Lm	Protection Class IP	Ağırlık Weight	Working Temperature °C
GSL1 35W	35W	100-240 VAC 50-60 Hz	>0,95	8	~167°x152°	3000-6500	75-85	4.000	66	5	-30 / +60
GSL2 50W	50W	100-240 VAC 50-60 Hz	>0,95	36	~167°x152°	3000-6500	75-85	6.500	66	5	-30 / +60
GSL3 75W	75W	100-240 VAC 50-60 Hz	>0,95	48	~167°x152°	3000-6500	75-85	9.500	66	5	-30 / +60
GSL4 100W	100W	100-240 VAC 50-60 Hz	>0,95	60	~167°x152°	3000-6500	75-85	12.250	66	5	-30 / +60
GSL5 125W	125W	100-240 VAC 50-60 Hz	>0,95	64	~167°x152°	3000-6500	75-85	14.500	66	5	-30 / +60
GSL6 150W	150W	100-240 VAC 50-60 Hz	>0,95	64	~167°x152°	3000-6500	75-85	16.100	66	5	-30 / +60
GSL7 185W	185W	100-240 VAC 50-60 Hz	>0,95	80	~167°x152°	3000-6500	75-85	20.500	66	5	-30 / +60
GSL8 200W	200W	100-240 VAC 50-60 Hz	>0,95	80	~167°x152°	3000-6500	75-85	22.150	66	5	-30 / +60

GER-LED STREET FIXTURE TECHNICAL CHARACTERISTICS



They are produced in the structure to provide 50-60% energy saving in comparison with the systems which give equal lights or the systems which consume equal energies.

It has the feature to respond to the On-Off periods very rapidly (200ms).

The led with the highest productivities and in most advantageous cover is used in the market as led.

Minimum 100.000 hours of LM reports should be able to be given for led.

The number of leds that are used in the led design does not exceed 50.

The most effective working period is caught for the Ger-Led and different brands of drivers for the drivers.

The driver should be produced in IP67 protection class.

The driver could be operated in the environment of -35 to +80.

The driver is in a structure to be driven with the fixed current.

The driver power factor (PFC) should be designed as 1.

The driver should be produced in a structure not producing any noise signal and in an appropriate structure which is resistant to the EMC resistance.

The driver output is produced in the dimmable level and with short circuit protection.

It has the capability to perform the monitoring, opening, closing and dimming functions with RF communication at the same time and by means of making dual communication through the electricity line by means of using the present electricity substructure, without any need of any data cable in nay manner.

It has the capability to perform the monitoring, opening, closing and dimming functions with RF communication at the same time and by means of making dual communication through the electricity line by means of using the present electricity substructure, without any need of any data cable in nay manner.

It has remote control capability through GSM communication.

It has IP camera feature. The environment could be monitored remotely whenever required.

It ensures following the values of the weather conditions instantly with the humidity and temperature sensor feature as well.

It plays a more effective role on the subject of energy productivity with the movement and sunlight sensors.

There is no heavy metal which is dangerous to the environment such as mercury existing in the other lamps in its structure.

They could be produced with the different color options according to the user requests.

The led and the driver have practical socket structure which could be assembled and disassembled.

The body console has the assembly structure in different angles.

The body has the feature of hanging with different options (hanging, leaning to the wall, etc.)

It should have a structure which does not require any maintenance work.

The weight of the fixture casing should not exceed 9 kg at maximum.

The fixture casing is produced in the IP67 protection class.

It has a band-free socket system without any screw and without solder with multi contacts, ensuring the connection easiness with the standard 50cm rubber insulated output cable.

The led part is produced independently from the driver section in the fixture, in the body structure.

It has a single part aluminum injection body having thermal designed cooling block and high heat transmission.

The tempered glass which is resistant to the pressure and high temperature, plexi glass and single-piece optic lens in IP67 class is used.

It should have stainless assembly accessories and screws.

It is used as electrostatic painted coated having the nano technology which is resistant to the atmospheric conditions, with the surface process already made.

It could be produced in different angles and design reflectors, having the high light reflection characteristics.

It is guaranteed with the product liability insurance by the producer company.

It should be produced as domestic manufacturing work in compliance with TS EN 60598-1 and TS EN 60598-2-3 standards, ISO9001, ISO14001 and ISO18001 quality standards.

ТЕХНИЧЕСКИЕ ХАРАКТЕРИСТИКИ
УЛИЧНОЙ ОСВЕТИТЕЛЬНОЙ
АРМАТУРЫ GER-LED



Производится в виде, способном обеспечить экономию энергии до 50-60%, по сравнению с системами, дающими эквивалентный свет или с системами, потребляющими такой же объем энергии.

Способна оперативно реагировать на процессы включения – отключения (200 мсек).

Используются светодиодные лампы с самым эффективным и самым выгодным чехлом, из существующих на рынке светодиодных ламп.

Для светодиодных ламп могут быть предусмотрены отчеты LM минимум за 100.000 часов.

Количество светодиодных ламп, которые используются при разработке светодиодного освещения, не превышает 50.

Движущее устройство Ger-Led и движущие устройства различных марок достигает самой эффективной продолжительности работы

Движущее устройство производится согласно классу защиты IP67

Движущее устройство способно работать при температуре от -35 до +80

Движущее устройство обладает структурой, способной работать при постоянном напряжении.

Движущее устройство должно быть разработан таким образом, чтобы фактор мощности был один (PFC)

Движущее устройство должно быть произведено в виде структуры, которая не производит шумового сигнала и устойчива к EMC

Выход у движущего устройства производится с возможностью затемнения и с защитой от короткого замыкания.

Нет необходимости ни в каком кабеле для передачи данных; используя имеющуюся электрическую инфраструктуру, совершая двустороннюю коммуникацию по линии электропередачи имеется возможность одновременного обмена сообщениями RF, наблюдения, включения, отключения и затемнения.

Имеется возможность удаленного доступа с системами коммуникации GSM

Обладает характеристиками камеры IP. При желании, можно наблюдать издалека.

Благодаря характеристикам датчиков влаги и тепла, обеспечивается возможность отслеживать показатели погодных условий в реальном времени.

Играет более активную роль с точки зрения производства энергии, благодаря датчикам движения и дневного света.

В корпусе отсутствуют тяжелые металлы, которые наносят вред окружающей среде, такие, как ртуть, которые содержатся в других лампах.

Могут производиться в разных цветах, в зависимости от требований пользователей.

Обладает розеткой, чтобы можно было легко вставлять и удалять led и движущее устройство.

Рукоятка корпуса может монтироваться под любым углом

Корпус обладает такой формой, благодаря которой его можно подвешивать в любых вариантах (свешивать, прислонять к стене и пр.)

Должна обладать структурой, не нуждающейся в техническом обслуживании

Вес коробки арматуры не должен превышать 9 кг.

Коробка арматуры производится согласно классу защиты IP67

Предусмотрена система розетки, в которой обеспечивается легкое соединение с изоляционным выходным каучуковым кабелем 50 см (стандарт), с множеством контактов, без винтов, без припоев и лент.

Отдел led в корпусе изделия производится не зависимо от отсека движущего устройства в арматуре.

Обладает цельным алюминиевым корпусом с термальным дизайном, обладающим высокой теплопроводностью и блоком охлаждения.

Используется закаленное стекло, устойчивое к давлению и теплу, органическое стекло или монолитная оптическая линза класса IP67

Должна иметь нержавеющие монтажные элементы и винты.

Производится с окрашиванием электростатической краской, с снано технологией, устойчивой к любым атмосферным условиям, с обработанной поверхностью.

Может производиться с возможностью высокого отражения света, с рефлекторами с различным углом и дизайном.

Имеет гарантию и страховку для изделия от производителя.

Ведется местное производство в соответствии со стандартами качества TS EN 60598-1 и TS EN 60598-2-3, ISO9001, ISO14001 и ISO18001.

Gersan Sera-Led Armatürler

Gersan Elektrik Osram işbirliği ile ürün guruplarına yeni bir ürün olan **Sera-Led** üretmeye başlamıştır.

Işığın günlük ve mevsimsel akışının tam olmadığı yada eksik olduğu Ülkelerde ve şehirlerde Gersan Elektrik'in öne çıkardığı **Sera-Led** ürünü ile sera üreticilerine çözüm sunmaktadır.

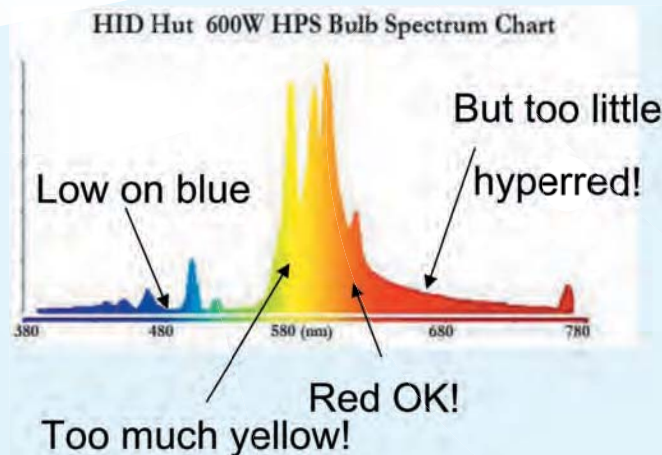
Vegetatif büyümede bitkiler bahar ve yazın erken dönemlerinde karşılaştıkları spektruma benzer uzun büyüme günlerine maruz bırakılmalıdır. Sebze, meyve veya çiçek üretmesi beklenen bitkiler ışıklandırma ile üretime teşvik edilirler. Kısa ve kapalı geçen kış günlerinde gelişmesini devam ettirmesi gereken bir bitki için, genel olarak 16 saatlik bir ışık vegetatif büyüme için gereklidir ve çiçek açma için en iyi süre ise 12 saat boyunca ışık sağlanmalıdır.

Ayrıca, yağışlı ve kapalı geçen bahar ve yaz günlerinde de yeterli ışık oluşmadığında, takviye ışıklandırmalarla, bitkilerin istediği ışığı sağlamak gerekmektedir.

Sera-Led Bitki Yetiştirme lambalarıyla, Bitkinin yaşamsal alanına göre, ihtiyaç olan spektrum ve dalga boylarında, ışık dizaynı yapılabilmektedir.

Sera-Led özellikler ;

- Bitkiler için istenilen renk ve ışık dalga boylarında üretilmektedir.
- **Sera-Led** Armatür Gövdesi ve kapaklar standart olarak eloksallı kaplı soğutma kanallı ekstrüzyon yada enjeksiyon Alüminyum olarak üretilmektedir.
- **Sera-Led** Armatür Gövdesi 4mm kalınlığında ve ısı transferi için kanatlı bir yapıda imal edilmektedir.
- Basınç ve ısıya dayanıklı ultra clear temperli cam (şeffaf , buzlu) kullanılmaktadır.
- Uzun ömürlüdürler. (100.000 saate kadar ömürleri vardır).
- Paslanmaz montaj aksesuarları ve vidalara sahip olmalıdır.
- Çok düşük sıcaklık ve düşük ışık kirliliğine sahiptirler.
- Geleneksel lambalara karşı ortalama %80 tasarrufludur.
- Elektromagnetik müdahale ve parazit (HUM) oluşturmazlar.
- Hem Indoor (iç mekan), hem de Outdoor (dış mekan)'da kullanılabilirler.
- Nem ve suya dayanıklıdır.
- Tek veya bir çok renk bir arada kullanılabilirler. Bu özellikleriyle, istenilen spektrum değerlerinde üretilebilirler.
- Yüksek parlaklık ve yüksek kontrasta sahiptirler.
- Düşük Güç Tüketimi ile düşük ısı yayılımına sahiptirler.
- Kolay kurulma özelliklerine sahiptirler.
- Nanosaniye seviyesinde reaksiyon verme süreleri vardır ve bu hızları akkor flamanlı v.b. ışık kaynakları ile kıyaslanamaz üstünlüktedir.
- Cıva, kurşun v.b. Ağır metaller içermez, Çevre dostudur
- Geleneksel floresan lambasına karşı ortalama 1/6 güç tüketimi yaparlar.
- Bakıma ihtiyaç duymazlar.
- Küçük boyutlu ve hafiftir.
- Plug-N-Play (Tak ve çalıştır) kolaylığına sahiptirler.
- LED'ler, flamanlı olmadıkları için, sıradan elektrikli aydınlatma ampullerinden daha dayanıklıdır.
- Bitkinin bakımı ve üretim artışının limitlendirilmesi için 15-30µmol
- Kaptaki bitkinin yetiştirilmek ve üretilmek üzere fidelenmesi için 30-45µmol
- Yıllık dönemdeki yetiştirme için 40-100µmol
- Yüksek ışık talebi olan bitkilerin üretimi için 100-200µmol (örneğin; meyve üretimi ve domates, salatalık üretimi)
- Yalnız yapay ışık altındaki bitkilerin üretimi için 100-800µmol
- En önemlisi, Seranın veya bitkilerin yerleşim pozisyonlarına göre özel şekillerde dizayn edilebilirler.



Gersan **Sera-Led** (Greenhouse Led) Luminaires

Gersan Elektrik has started producing a new product group **Sera-Led** with the cooperation of Osram.

Gersan Elektrik provides solutions with **Sera-Led** product for greenhouse producers in countries or cities where the daily and seasonal flow of the light is not complete or insufficient.

In vegetative growth the plants need to be exposed to long growth days similar to the spectrum they will be exposed to during spring and early summer seasons. The plants that are expected to produce vegetable, fruit or flower are encouraged for production with lightning. For a plant which needs to continue its growth during short and overcast winter days generally 16 hour long light is necessary for light growth and the best time period for blossoming is 12 hour long light.

In addition when there is not enough light in rainy and overcast spring and summer days, it is necessary to provide light for the plants. Light design can be made with **Sera-Led** Plant Growth lamps according to the vital area of the plant with the needed spectrum and wavelengths.

Sera-Led properties ;

- It is produced for the requested color and light wavelengths for the plants.

- **Sera-Led** Luminaire Body and covers are produced with eloxal coated cooling channel extrusion or injection aluminum as standard.

- **Sera-Led** Luminaire Body is produced as 4mm thick and has a winged structure for heat transfer.

- The pressure and heat resistant ultra clear tempered glass (transparent, frosted) is used.

- They are long lasting. (They have a life up to 100.000 hours).

- There should be stainless assembly accessories and screws.

- It has very low heat and low light pollution.

- It is 80% more economical compared to the conventional lamps.

- They don't form electromagnetic intervention and parasite (HUM).

- It can be used in both indoors and outdoors.

- It is resistant to humidity and water.

- They can be used with single color or multi colors. They can be produced with the requested spectrum values with this property.

- It has high brightness and high contrast.

- It has Low Power Consumption and low heat dissipation.

- It can be installed easily.

- They have reaction time in nanosecond levels and this speed has the incomparable superiority to incandescent filament etc. light sources.

- It does not include heavy metals such as mercury, lead etc., it is environment-friendly

- They consume averagely 1/6 power compared to the conventional fluorescent lamp.

- They don't require maintenance.

- It is small and light.

- It has the convenience of Plug-N-Play.

- Since the LEDs are not filament, they are more resistant than the ordinary electricity lightning lamps.

- 15-30µmol for the maintenance of the plant and the limitation of the production increase

- 30-45µmol for the growth of the plant in the container and seeding for the production

- 40-100µmol for growth in annual season

- 100-200µmol for high light request and the plant production (for example; fruit growth and tomato, cucumber growth)

- 100-800µmol for the growth of plants only under artificial light

- Most importantly they can be designed in accordance with the settlement positions of the greenhouse and plants.

Светодиодные светильники **Sera-Led** от компании Gersan

Компания Gersan Elektrik в сотрудничестве с компанией Osram пополнила товарные группы выпуском нового продукта под названием **Sera-Led**.

Компания Gersan Elektrik предлагает светодиодные светильники **Sera-Led** в качестве решения для тепличных хозяйств тех стран и городов, где актуален недостаток дневного или сезонного потока солнечного света.

Весной и ранним летом растения в вегетативный период роста нуждаются в длинном световом дне и свете определённого спектра. Рост фруктовых, овощных и цветочных культур стимулируется в помощью дополнительного освещения. Как правило, для вегетативного роста растений, развивающихся зимой при непродолжительном световом дне и недостаточном количестве солнечных дней, необходим 16-ти, а в период цветения в 12-ти часовой световой день.

Кроме этого, в дождливые или пасмурные дни весеннего и летнего периода количество солнечного света необходимое растениям должно компенсироваться за счёт дополнительного освещения.

С помощью светильников для выращивания растений **Sera-Led** можно сконструировать освещение для растений с учётом жизненно важных условий произрастания, необходимого спектра и длины волн.

Свойства светодиодных светильников **Sera-Led**:

- Производятся с учётом необходимого растениям цвета и длины световых волн.

- Изготовлены из алюминия методом экструзионного прессования или литы под давлением корпус и крышки светильника **Sera-Led** имеют стандартное анодированное покрытие и каналы охлаждения.

- Толщина корпуса светильника **Sera-Led** 4 мм, для обеспечения теплопередачи корпус и крылья изготавливаются монолитно.

- Колба светильника изготовлена из термостойкого и устойчивого к перепадам давления закалённого стекла (прозрачное, матовое).

- Длительный срок службы (до 100.000 часов).

- Крепёжные аксессуары и шурупы должны быть из нержавеющей стали.

- Светильники обладают низкой температурой нагревания и низким уровнем светового загрязнения.

- В отличие от обычных ламп накаливания данный продукт позволяет на 80% экономить расход электричества.

- Не создаёт электромагнитные помехи и HUM.

- Пригодны для использования как внутри помещения, так и на открытом воздухе.

- Влаго- и водостойкий продукт.

- Одновременно могут использоваться лампы разных цветов. Благодаря этой особенности можно добиться нужного спектра в потоке света.

- Светильники обладают высокими контрастностью и яркостью.

- Низкое энергопотребление и тепловыделение.

- Продукт лёгок в применении.

- Время реагирования на уровне наносекунд, что обеспечивает преимущество ускорения нагревания и т.п. в сравнении с другими источниками света.

- Экологически чистый продукт, не содержит ртути, свинца и других тяжелых металлов

- Энергопотребление на 1/6 ниже, чем у обычных люминесцентных ламп.

- Не нуждается в техническом обслуживании.

- Малый размер и легкий вес .

- Готов к использованию сразу после подключения.

- Светодиоды более долговечны, чем обычные электрические лампы накаливания, поскольку не имеют нити.

- 15 – 30 µmol для улучшения качества, ухода за урожаем и ограниченного повышения продуктивности.

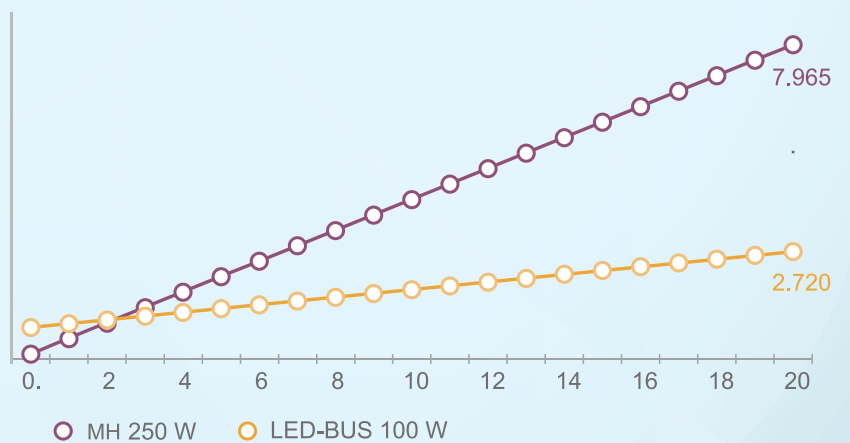
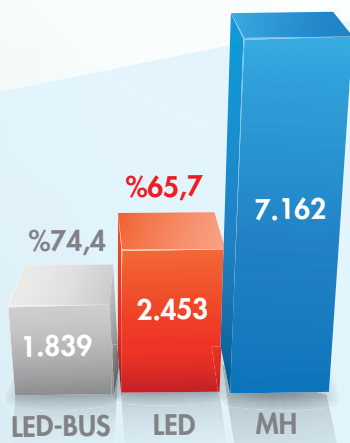
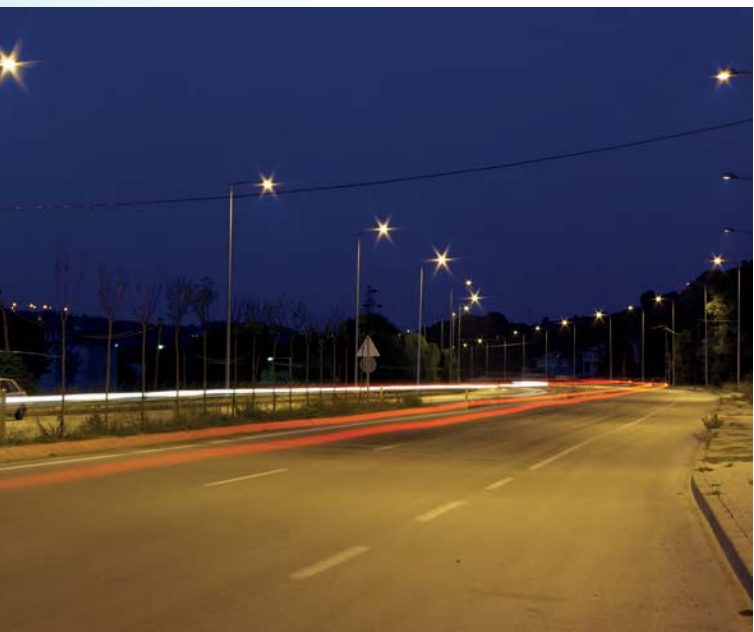
- 30 – 45 µmol для рассады, роста и продуктивности горшечных растений.

- 40 – 100 µmol для круглогодичного роста.

- 100 – 200 µmol для выращивания растений с высокой требовательностью к освещению (например: фрукты, а также томаты и огурцы).

- 100 – 800 µmol для выращивания растений с использованием только искусственного освещения.

- Важнейшей особенностью данного продукта является возможность конфигурации потоков света с учётом особенностей расположения парника и растений.



Referanslar

Reference's



Referanslar

Reference's

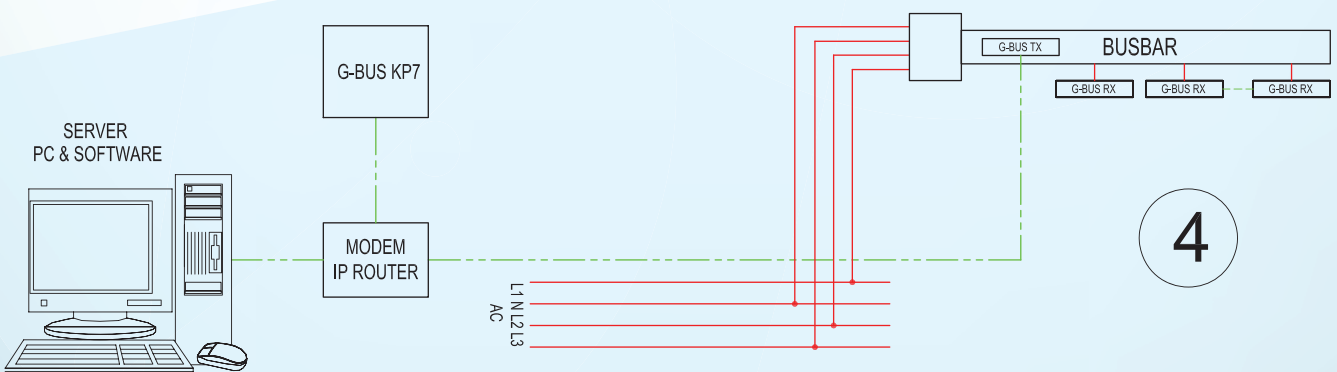
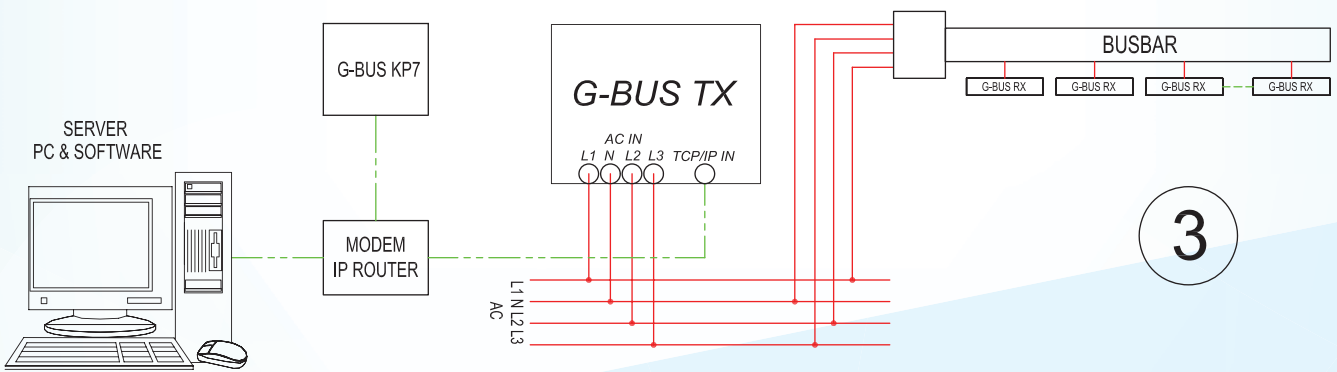
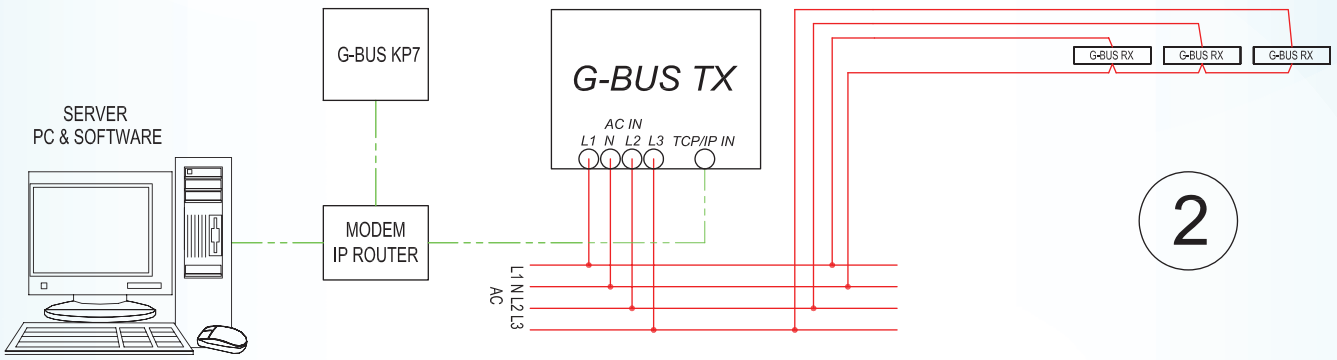
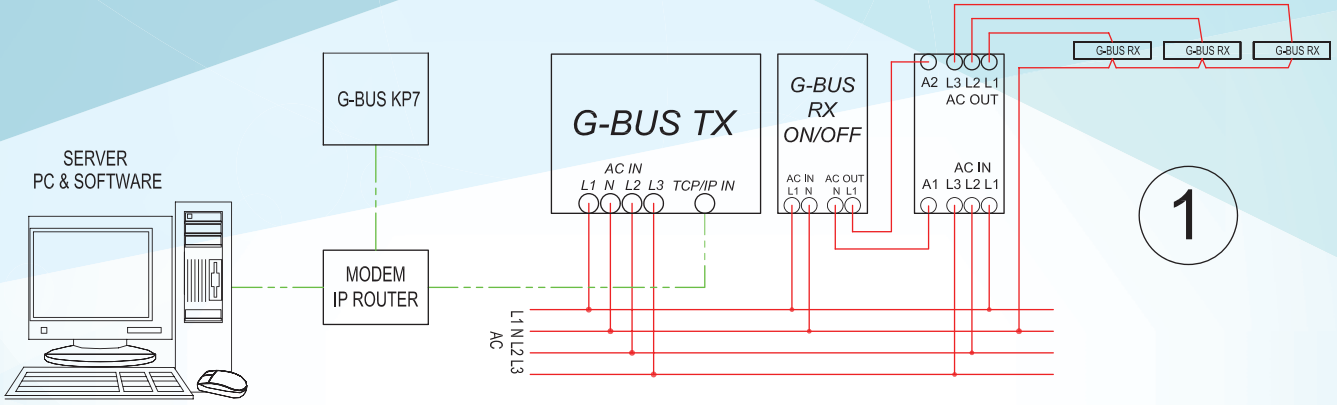




G-BUS® OTOMASYON SİSTEMİ G-BUS АВТОМАТИЗАЦІЯ

G-BUS® AUTOMATION SYSTEM

Stok kodu Stock code код стока	Tanımlar Definitions Наименование	
730-RCV	G-BUS OTOMASYON ALICI MODÜLÜ (ON/OFF) <i>G-Bus Automation Receiver Module (On/Off)</i> МОДУЛЬ АВТОМАТИЗАЦІЯ ПРИЕМНИК «G-BUS»(ON/OFF)	
730-RCVRM	G-BUS OTOMASYON ALICI RAY MONTAJ MODÜLÜ (ON/OFF) <i>G-Bus Automation Receiver DIN Rail Module (On/Off)</i> МОНТАЖНЫЙ МОДУЛЬ АВТОМАТИЗАЦІИ ПРИЕМНИКА RAY «G-BUS»	
730-TRM	G-BUS OTOMASYON VERİCİ MODÜLÜ <i>G-Bus Automation Transmitter Module</i> МОДУЛЬ АВТОМАТИЗАЦІИ ПЕРЕДАТЧИК «G-BUS»	
730-TRMRM	G-BUS OTOMASYON VERİCİ RAY MONTAJ MODÜLÜ <i>G-Bus Automation Transmitter DIN Rail Module</i> МОНТАЖНЫЙ МОДУЛЬ АВТОМАТИЗАЦІИ ПЕРЕДАТЧИКА RAY «G-BUS»	
730-GBUSKP7	G-BUS 7" DOKUNMATİK TFT KONTROL PANELİ <i>G-Bus Automation TFT Touch Control Panel</i> 7" СЕНСОРНАЯ ПАНЕЛЬ УПРАВЛЕНИЯ «G-BUS»	
730-GBUSTP7	G-BUS 7" TABLET KONTROL PANELİ <i>G-Bus Automation Tablet Control Panel</i> 7" ПАНЕЛЬ УПРАВЛЕНИЯ ПЛАНШЕТА «G-BUS»	
730-GBUSPLADP	G-BUS POWERLINE ETHERNET ADAPTÖR <i>G-Bus Powerline Network Adapter</i> АДАПТОР «POWERLINE ETHERNET» «G-BUS»	
730-GBUSPLADPRM	G-BUS POWERLINE RAY MONTAJ ETHERNET ADAPTÖR <i>G-Bus Powerline DIN Rail Network Adapter</i> АДАПТОР «POWERLINE RAY MONTAJ ETHERNET»«G-BUS»	
730-INP	G-BUS OTOMASYON INPUT MODÜLÜ <i>G-Bus Automation Input Module</i> МОДУЛЬ АВТОМАТИЗАЦІИ «G-BUS» INPUT	
730-RCV485	G-BUS OTOMASYON RS485 ALICI MODÜLÜ <i>G-Bus Automation RS485 Receiver Module</i> ПРИЕМНЫЙ МОДУЛЬ АВТОМАТИЗАЦІИ «G-BUS» RS485	
730-DIM	G-BUS OTOMASYON DİM BALAST KONTROL MODÜLÜ <i>G-Bus Automation DIM Ballast Control Module</i> МОДУЛЬ АВТОМАТИЗАЦІИ DİM БАЛАСТ КОНТРОЛЬ «G-BUS»	
730-GBUSPC	G-BUS SUNUM BİLGİSAYARI <i>G-Bus Automation Control PC</i> КОМПЬЮТЕРНЫЕ ПРЕЗЕНТАЦИИ«G-BUS»	
730-GIS	GÜN IŞIĞI SENSÖRÜ (OSRAM) <i>Daylight Sensor</i> ДАТЧИК ДНЕВНОГО СВЕТА(OSRAM)	
730-HS	HAREKET SENSÖRÜ (OSRAM) <i>Move Sensor</i> ДАТЧИК ДВИЖЕНИЯ(OSRAM)	
730-GBUSTP7SW	G-BUS 7" DOKUNMATİK TABLET PC YAZILIMI <i>G-Bus Automation TFT Touch Tablet PC Software</i> 7" СЕНСОРНЫЙ ЭКРАН ПЛАНШЕТА ПРОГРАММНОЕ ОБЕСПЕЧЕНИЕ ПК «G-BUS»	
730-GBUSPCSW	G-BUS SUNUM BİLGİSAYAR YAZILIMI <i>G-Bus Automation PC Control Software</i> ПРЕЗЕНТАЦИЯ КОМПЬЮТЕРНОГО ПРОГРАММНОГО ОБЕСПЕЧЕНИЯ «G-BUS»	
730-GBUSTDE	Test, Devreye Alma ve Eğitim Bedeli-Her Gün (Seyahat ve Konaklama Hariç) <i>Testing, Commissioning and Training-Per day (Accommodation and Travel Cost are Not Included)</i> 730-RCV Тестирование, ввод в эксплуатацию и обучение - ежедневно (проезд и проживание не включены.)	





2016



Tuzla-Istanbul

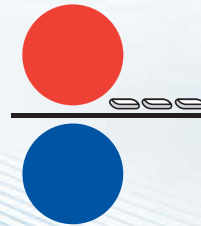


Çaycuma-Zonguldak



Kaliningrad-Rusya



GERSAN
ELEKTRİK TİC. ve SAN. A.Ş.



FACTORY: Anadolu Yakası Organize Sanayi Bölgesi
Gazi Bulvarı No:39 TUZLA - ISTANBUL - TURKEY
Tel: +90 216 593 00 50 (10 line) Fax: +90 216 593 00 60
://www.gersan.com.tr e-mail: info@gersan.com.tr