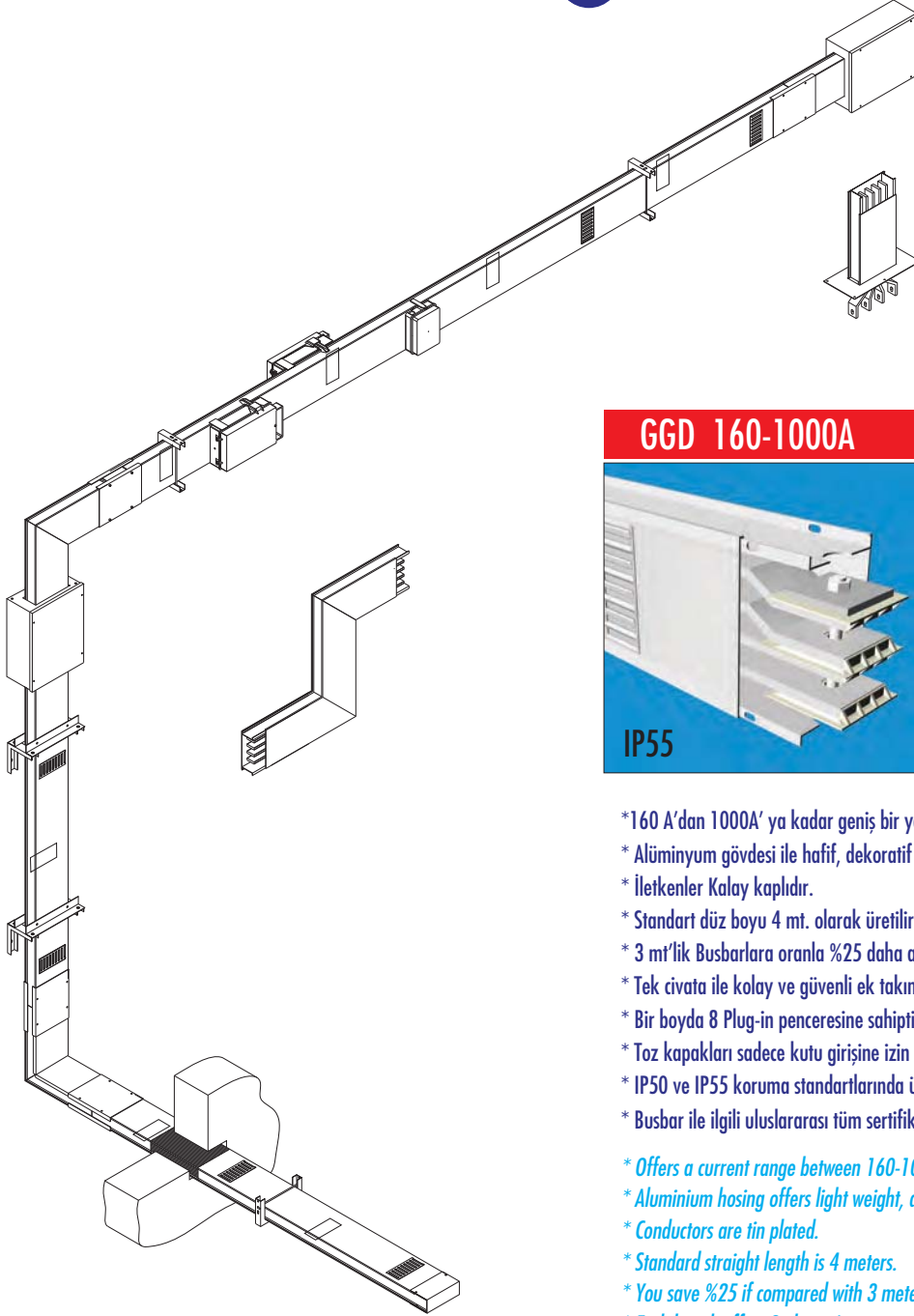
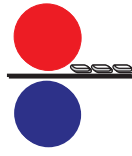




GERSAN
ELEKTRİK TİC. ve SAN. A.Ş.



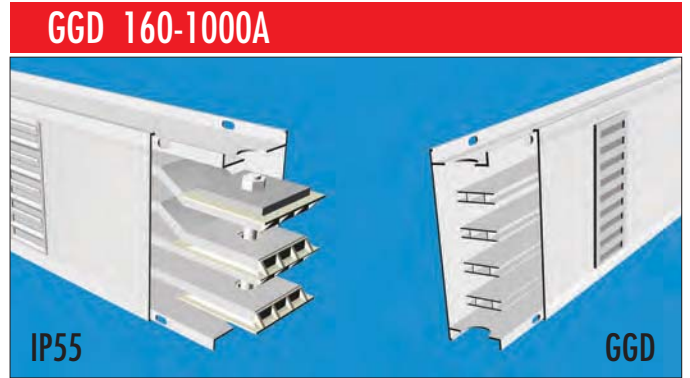
ISO 9001-14001-18001



GGD serisi Busbar sistemi, standart 4m. boyunda alüminyum kasa, iki taraflı 8 adet akım alma penceresi, hızlı ve kolay montaja imkan sağlayan tek civata konstrüksiyonu ile ekonomik bir tasarımdır. 160 A'den 1000 A'e kadar akım taşıma seçenekleri sunar. Zengin aksesuarları ile projelerinizdeki en büyük yardımcınızdır.

GGD Serie- 160-1000A. This serie owns aluminium housing with 4 meters length, 8 pieces of plug-outs, one screw jointing piece for fast and easy and economic installation. This serie offers current plug outs between 160-1000A. This serie is one of your best helper in the projects with rich accesories.

مجموعة جي جي دي - 160-1000 أمبير. هذه المجموعة لها منييم من الألومنيوم بطول 4 أمتار، 8 قطع من المنافذ، برغي توصيل لسهولة واقتصادية التركيب. هذه المجموعة بها منافذ توصيل تيار كهربائي ما بين 160-1000 أمبير. وهي الاختيار الأفضل في المشاريع التي با اكسسوارات كثيرة.



- * 160 A'dan 1000A' ya kadar geniş bir yelpazeye sahiptir.
- * Alüminyum gövdesi ile hafif, dekoratif ve sağlamdır.
- * İletkenler Kalay kaplıdır.
- * Standart düz boyu 4 mt. olarak üretilir.
- * 3 mt'lik Busbarlara oranla %25 daha az ek kullanılır.
- * Tek civata ile kolay ve güvenli ek takımına sahiptir.
- * Bir boyda 8 Plug-in penceresine sahiptir.
- * Toz kapakları sadece kutu girişine izin verir.
- * IP50 ve IP55 koruma standartlarında üretilir.
- * Busbar ile ilgili uluslararası tüm sertifikalara ve CE belgesine sahiptir.
- * Offers a current range between 160-1000A.
- * Aluminium housing offers light weight, decorative look and hardness.
- * Conductors are tin plated.
- * Standard straight length is 4 meters.
- * You save %25 if compared with 3 meter length busbar systems.
- * Each length offers 8 plug-in's.
- * Safe joint installation with 1 screw joint set.
- * Dust-proof covers allow only box insert.
- * Are manufactured with IP50 or IP55 protection degree.
- * Owns all international certifications and CE certification about busbar systems.

تقدم مدى من التارات الكهربائية ما بين 160-1000 أمبير منييم من الألومنيوم خفيف الوزن والصلب وله مظهر جمالي نقاط التوصيل مغلقة بالقصدير

الطول المستقيم القياسي هو 4 متر

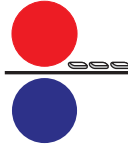
توفر 25% بالمقارنة مع أنظمة البسبار ذات الأطوال 3 م كل طول به 8 مقابس

توصيل سهل وتركيب آمن عن طريق برغي واحد

أغطية عازلة للأتربة تسمح فقط بدمج الصندوق

يتم تصنيعها مع درجة من حماية IP50 أو IP55

حاصلة على جميع الشهادات الدولية وشهادات أنظمة البسبار



GGD

GGD-A 160-1000A

İletken olarak kullanılan malzeme alüminyumdur (EC Grade).

The conductors used in this serie are aluminium(EC Grade).

الموصلات المستخدمة في المجموعة من الألومنيوم (درجة EC)

GGD-C 160-800A

İletken olarak kullanılan malzeme elektrolitik bakırdır (%99.9 Saflıkta).

The conductors used in this serie are electrolytic copper(%99.9 purity).

الموصلات المستخدمة في المجموعة هي من النحاس العالي التوصيل
(%99.9 درجة النقاء)

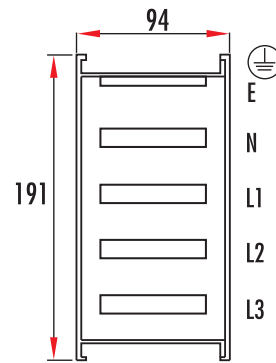
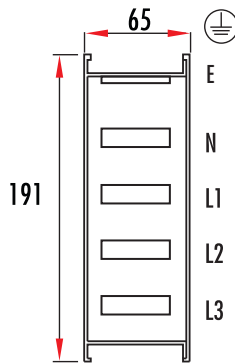
عند الطلب كامل الطول مغطى بالقصدير

3P+N+%50E

GGD-A 160-400A

GGD-C 160-800A

GGD-A 500-1000A





STANDART BOY ELEMAN 3P+N+1/2 PE Standard Length Element 3P+N+1/2 Pe عنصر بطول قياسي

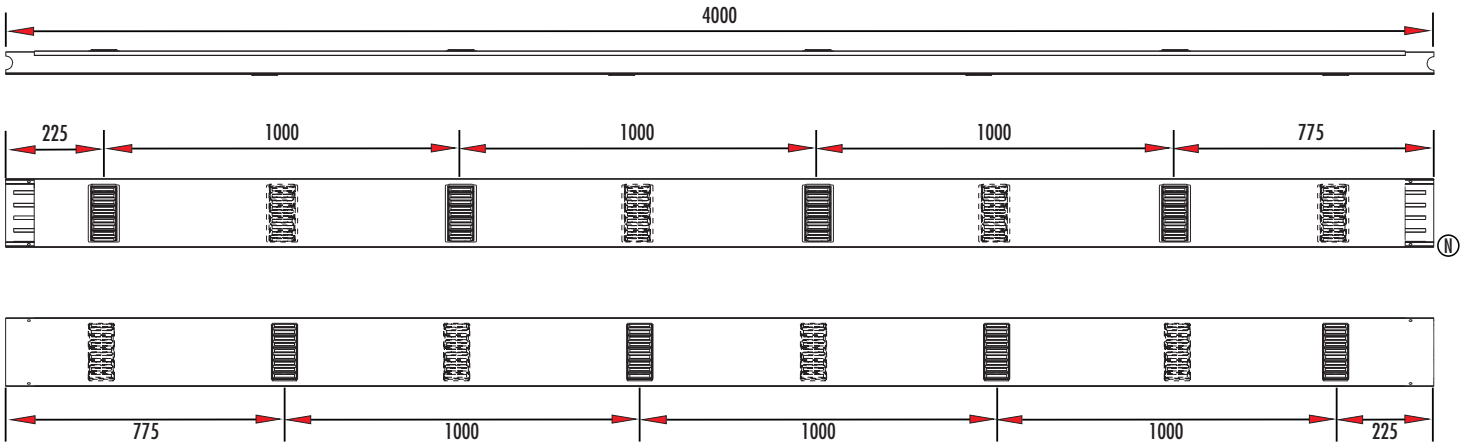


GGD-A

Sipariş kodu Order code رمز الطلب	Stok kodu Stock code رمز المخزن	A A A	L mm MM	Ağırlık (Kg/mt.) Weight (Kg/mt) الوزن (كجم/متر)
GGD-A 201000	810101605524050	160	4000	5.380
GGD-A 202000	810102505524050	250	4000	5.380
GGD-A 203000	810103155524050	315	4000	6.450
GGD-A 204000	810104005524050	400	4000	6.450

GGD-C

Sipariş kodu Order code رمز الطلب	Stok kodu Stock code رمز المخزن	A A A	L mm MM	Ağırlık (Kg/mt.) Weight (Kg/mt) الوزن (كجم/متر)
GGD-C 201000	820101605514051	160	4000	10.860
GGD-C 202000	820102505514051	250	4000	10.860
GGD-C 203000	820103155514051	315	4000	10.860
GGD-C 204000	820104005514051	400	4000	10.860
GGD-C 205000	820105005514051	500	4000	13.720
GGD-C 206000	820106305514051	630	4000	13.720
GGD-C 208000	820108005514051	800	4000	19.500



* Standart elemanlar IP 50 Korumaya sahiptir. IP55 Koruma için aksesuar isteginizi bildiriniz.

* Standard element is IP50. Please inform the accessories for IP55 when ordering.

العنصر القياسي هو IP50. برجاء ذكر اكسسوارات IP55 عند تقديم طلب الشراء



ARABOY ELEMEN 3P+N+1/2 PE Non-Standard Length Element 3P+N+1/2 Pe عنصر الطول الغير قياسي



GGD-A

Sipariş kodu Order code رمز الطلب	Stok kodu Stock code رمز المخزن	A A A	Ağırlık (Kg/mt.) Weight (Kg/mt) الوزن (كجم/متر)
GGD-A 201001	810301605521050	160	5.344
GGD-A 202001	810302505521050	250	5.344
GGD-A 203001	810303155521050	315	6.617
GGD-A 204001	810304005521050	400	6.617

GGD-C

Sipariş kodu Order code رمز الطلب	Stok kodu Stock code رمز المخزن	A A A	Ağırlık (Kg/mt.) Weight (Kg/mt) الوزن (كجم/متر)
GGD-C 201001	820301605511051	160	10.860
GGD-C 202001	820302505511051	250	10.860
GGD-C 203001	820303155511051	315	10.860
GGD-C 204001	820304005511051	400	10.860
GGD-C 205001	820305005511051	500	13.720
GGD-C 206001	820306305511051	630	13.720
GGD-C 208001	820308005511051	800	19.500

Min X = 400 mm
Max X= 3999 mm

Siparişinizde X,Y boyunu belirtiniz.

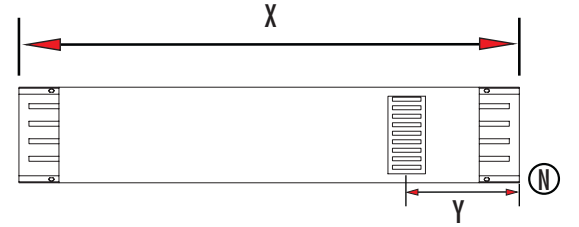
Please inform X,Y length when ordering.

برجاء ذكر الطول X,Y عند الطلب

* Standart elemanlar IP 50 Korumaya sahiptir. IP55 Koruma için aksesuar isteğinizi bildiriniz.

* Standard element is IP50. Please inform the accessories for IP55 when ordering.

العنصر القياسي هو IP50. برجاء ذكر اكسسوارات IP55 عند تقديم طلب الشراء

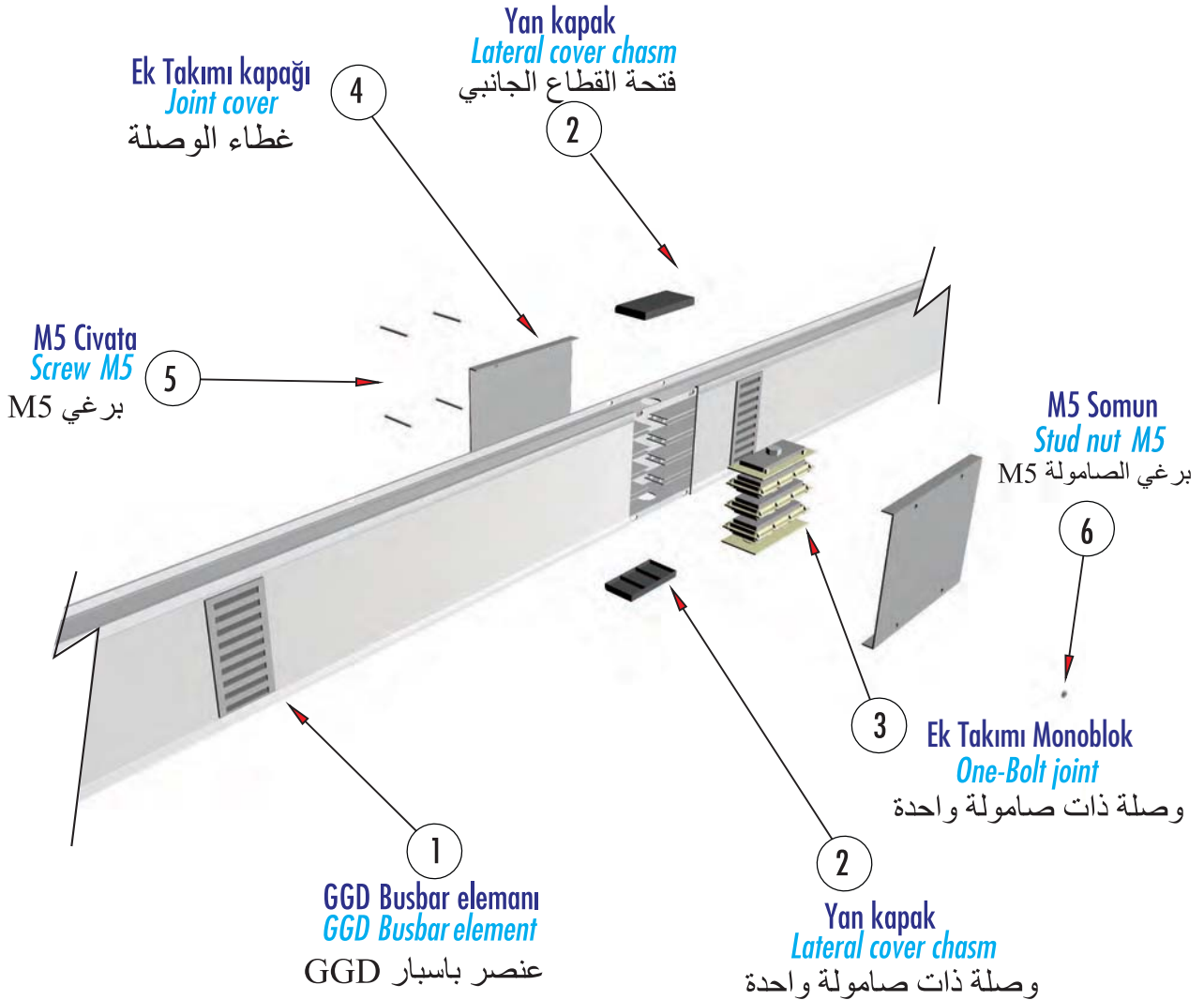
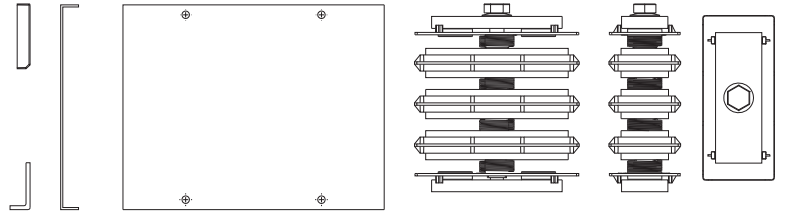




EK TAKIMI 3P+N+1/2 PE One-Bolt Joint Set 3P+N+1/2 PE مجموعة ربط ذات صامولة واحدة



Sipariş kodu Order code رمز الطلب	Stok kodu Stock code رمز المخزن	A A A	Ağırlık (Kg/ad) Weight (Kg/unit) الوزن (كجم / الوحدة)
GGD-A 6135	810404005520050	160-400	2,100
GGD-C 6135	820404005510051	160-800	4,100



90°YATAY DÖNÜŞ ELEMANI (SAĞ) 3P+N+1/2 PE 90° Horizontal Elbow Element (Right) 3P+N+1/2 PE (عنصر كوع أفقي 90 درجة (يمين)



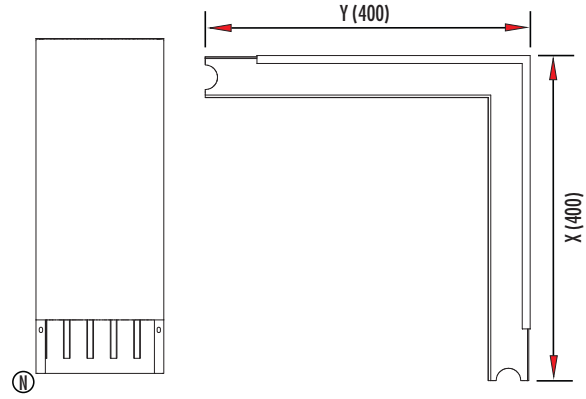
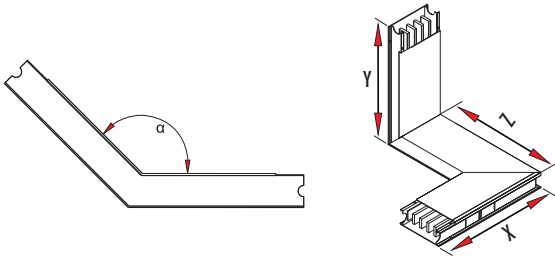
GGD-A

Sipariş kodu Order code رمز الطلب	Stok kodu Stock code رمز المخزن	A A A	Ağırlık (Kg/ad) Weight (Kg/unit) الوزن (كجم/الوحدة)
GGD-A 200102	811204005520050	160-400	6,860

GGD-C

Sipariş kodu Order code رمز الطلب	Stok kodu Stock code رمز المخزن	A A A	Ağırlık (Kg/ad) Weight (Kg/unit) الوزن (كجم/الوحدة)
GGD-C 200102	821204005510051	160-800	15,212

X - Min:400mm, Max:800mm
Y - Min:400mm, Max:800mm



Siparişinizde özel açılı veya dikey + yatay kombinasyonları için isteğinizi bildiriniz.
Please inform your request for special angle or vertical + horizontal elbow combinations.

الرجاء ذكر طلباتكم عن مجاميع الافقية + العمودية او الزوايا الخاصة للطلبات

90°YATAY DÖNÜŞ ELEMANI (SOL) 3P+N+1/2 PE 90° Horizontal Elbow Element (Left) 3P+N+1/2 PE (عنصر كوع أفقي 90 درجة (يسار)



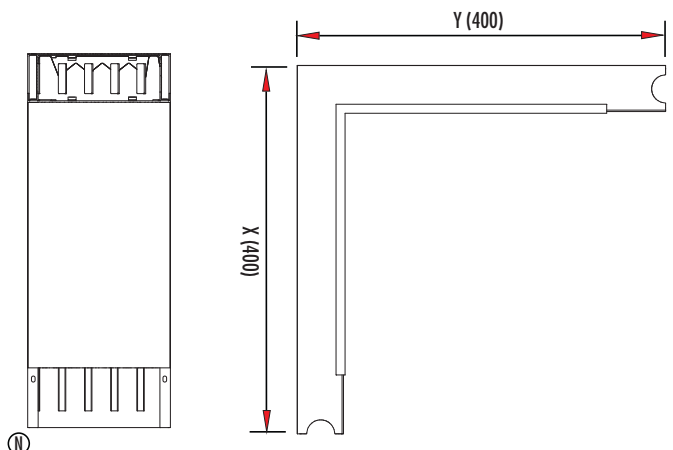
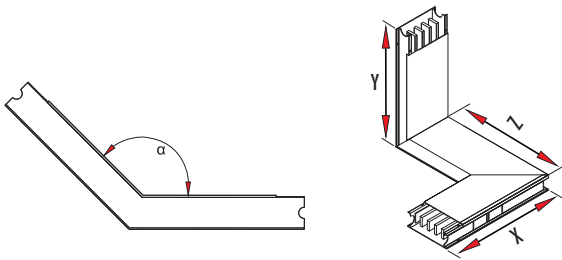
GGD-A 5

Sipariş kodu Order code رمز الطلب	Stok kodu Stock code رمز المخزن	A A A	Ağırlık (Kg/ad) Weight (Kg/unit) الوزن (كجم/الوحدة)
GGD-A 200101	811104005520050	160-400	6,860

GGD-C 5

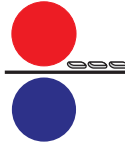
Sipariş kodu Order code رمز الطلب	Stok kodu Stock code رمز المخزن	A A A	Ağırlık (Kg/ad) Weight (Kg/unit) الوزن (كجم/الوحدة)
GGD-C 200101	821104005510051	160-800	15,212

X - Min:400mm, Max:800mm
Y - Min:400mm, Max:800mm



Siparişinizde özel açılı veya dikey + yatay kombinasyonları için isteğinizi bildiriniz.
Please inform your request for special angle or vertical + horizontal elbow combinations.

الرجاء ذكر طلباتكم عن مجاميع الافقية + العمودية او الزوايا الخاصة للطلبات



90° DİKEY DÖNÜŞ ELEMANI (SAĞ) 3P+N+1/2 PE 90° Vertical Elbow Element (Right) 3P+N+1/2 PE (عنصر كوع أفقي 90 درجة يسار)

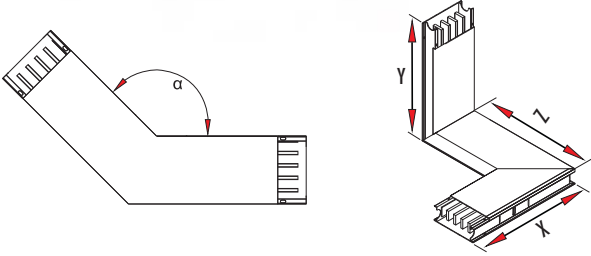


GGD-A

Sipariş kodu Order code رمز الطلب	Stok kodu Stock code رمز المخزن	A A A	Ağırlık (Kg/ad) Weight (Kg/unit) الوزن (كجم / الوحدة)
GGD-A 200104	811404005520050	160-400	6,470

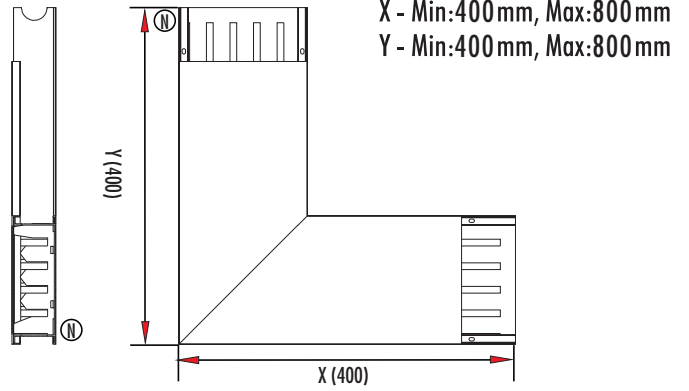
GGD-C

Sipariş kodu Order code رمز الطلب	Stok kodu Stock code رمز المخزن	A A A	Ağırlık (Kg/ad) Weight (Kg/unit) الوزن (كجم / الوحدة)
GGD-C 200104	821404005510051	160-800	13,921



Siparişinizde özel açılı veya dikey + yatay kombinasyonları için isteğinizi bildiriniz.
Please inform your request for special angle or vertical + horizontal elbow combinations.

الرجاء ذكر طلباتكم عن مجاميع الافقية + العمودية او الزوايا الخاصة للطلبات



90° DİKEY DÖNÜŞ ELEMANI (SOL) 3P+N+1/2 PE 90° Vertical Elbow Element (Left) 3P+N+1/2 PE (عنصر كوع رأسي 90 درجة يسار)

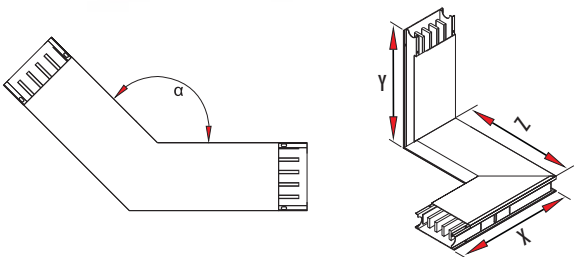


GGDA

Sipariş kodu Order code رمز الطلب	Stok kodu Stock code رمز المخزن	A A A	Ağırlık (Kg/ad) Weight (Kg/unit) الوزن (كجم / الوحدة)
GGD-A 200103	811304005520050	160-400	6,470

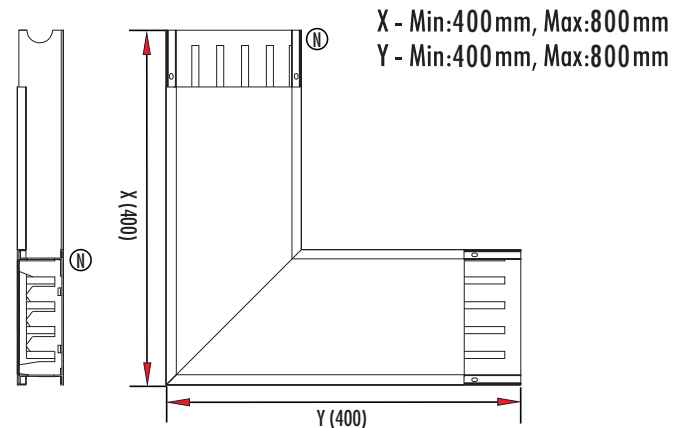
GGDC

Sipariş kodu Order code رمز الطلب	Stok kodu Stock code رمز المخزن	A A A	Ağırlık (Kg/ad) Weight (Kg/unit) الوزن (كجم / الوحدة)
GGD-C 200103	821304005510051	160-800	13,921

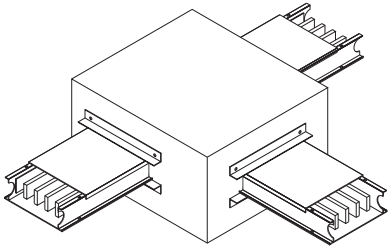


Siparişinizde özel açılı veya dikey + yatay kombinasyonları için isteğinizi bildiriniz.
Please inform your request for special angle or vertical + horizontal elbow combinations.

الرجاء ذكر طلباتكم عن مجاميع الافقية + العمودية او الزوايا الخاصة للطلبات



T ELEMANI (SAĞ) 3P+N+1/2 PE T Element (Right) 3P+N+1/2 PE (يمين) T شكل على شكل T

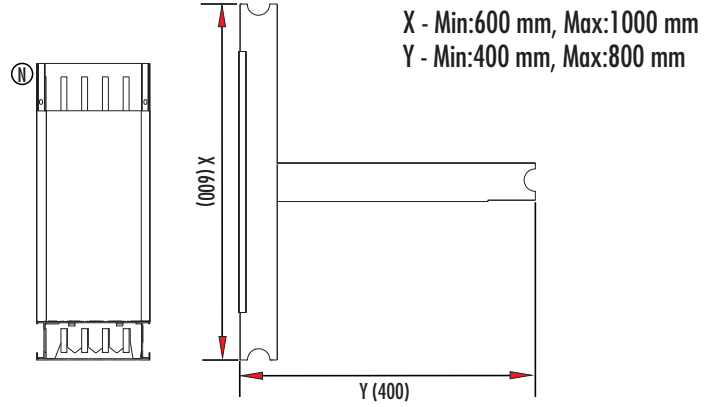


GGD-A

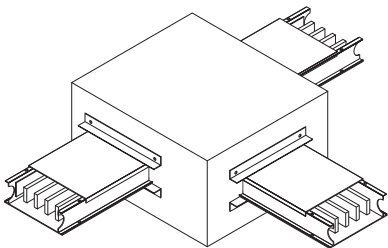
Sipariş kodu Order code رمز الطلب	Stok kodu Stock code رمز المخزن	A A A	Ağırlık (Kg/ad) Weight (Kg/unit) الوزن (كجم / الوحدة)
GGD-A 200111	811604005520050	160-400	7,970

GGD-C

Sipariş kodu Order code رمز الطلب	Stok kodu Stock code رمز المخزن	A A A	Ağırlık (Kg/ad) Weight (Kg/unit) الوزن (كجم / الوحدة)
GGD-C 200111	821604005510051	160-800	18,093



T ELEMANI (SOL) 3P+N+1/2 PE T Element (Left) 3P+N+1/2 PE (يسار) T شكل على شكل T

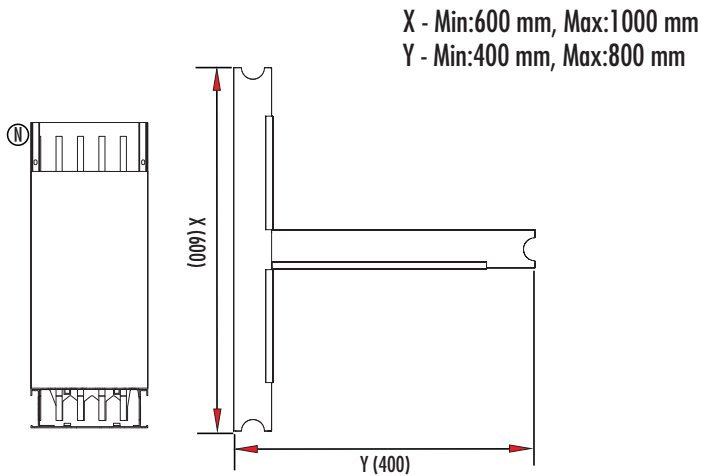


GGD-A

Sipariş kodu Order code رمز الطلب	Stok kodu Stock code رمز المخزن	A A A	Ağırlık (Kg/ad) Weight (Kg/unit) الوزن (كجم / الوحدة)
GGD-A 200109	811504005520050	160-400	7,970

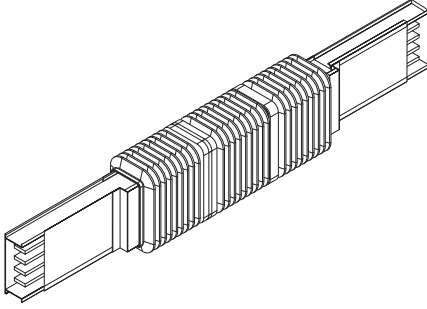
GGD-C

Sipariş kodu Order code رمز الطلب	Stok kodu Stock code رمز المخزن	A A A	Ağırlık (Kg/ad) Weight (Kg/unit) الوزن (كجم / الوحدة)
GGD-C 200109	821504005510051	160-800	18,093





MEKANİK DİLATASYON ELEMANI 3P+N+1/2 PE Mechanical Dilatation Element 3P+N+1/2 PE عنصر التوسيع الميكانيكي



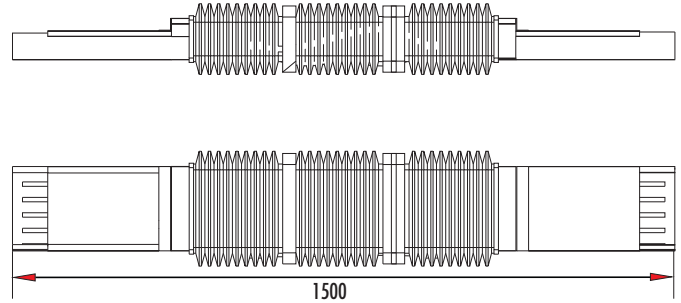
GGD-A			
Sipariş kodu Order code رمز الطلب	Stok kodu Stock code رمز المخزن	A A A	Ağırlık (Kg/ad) Weight (Kg/unit) الوزن (كجم / الوحدة)
GGD-A 204009	813104005520050	160-400	25,269

GGD-C			
Sipariş kodu Order code رمز الطلب	Stok kodu Stock code رمز المخزن	A A A	Ağırlık (Kg/ad) Weight (Kg/unit) الوزن (كجم / الوحدة)
GGD-C 204009	823104005510051	160-800	42,734

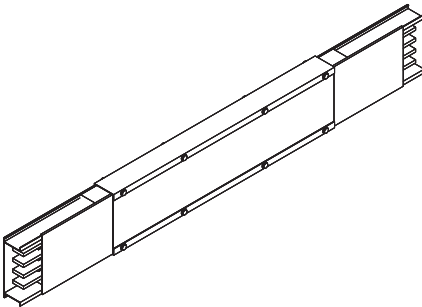
Genleşme elemanı, binalardaki yapı genişleme noktalarında uygulanır.
The expansion joint element must be inserted where there are structural expansion of the building.

يجب دمج عنصر وصلة التمديد في خط الطول المستقيم كل 40 أو عندما يتم توسعة المبنى

L= +/- 50 cm



YATAY DİLATASYON ELEMANI 3P+N+1/2 PE Horizontal Expansion Element 3P+N+1/2 PE عنصر التمديد الأفقي



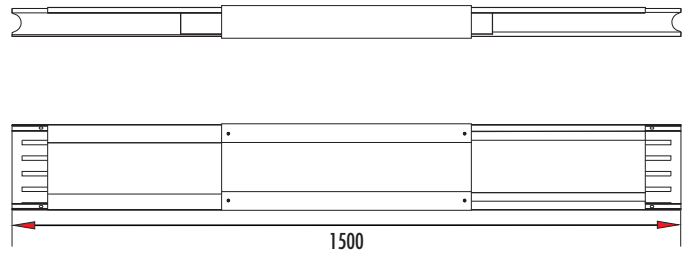
GGDA			
Sipariş kodu Order code رمز الطلب	Stok kodu Stock code رمز المخزن	A A A	Ağırlık (Kg/ad) Weight (Kg/unit) الوزن (كجم / الوحدة)
GGD-A 204011	813104005520052	160-400	23,850

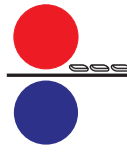
GGDC			
Sipariş kodu Order code رمز الطلب	Stok kodu Stock code رمز المخزن	A A A	Ağırlık (Kg/ad) Weight (Kg/unit) الوزن (كجم / الوحدة)
GGD-C 204011	823104005510053	160-800	41,315

Genleşme elemanı, her 40 mt. de bir uygulanır.

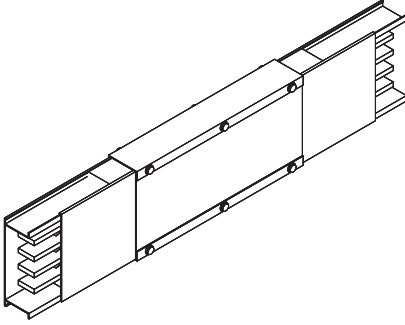
The expansion joint element must be inserted 1 in long straight line every ~ 40 meter.

يجب دمج عنصر وصلة التمديد في خط الطول المستقيم كل 40 أو عندما يتم توسعة المبنى





DİKEY DİLATASYON ELEMANI 3P+N+1/2 PE Vertical Expansion Element 3P+N+1/2 PE عنصر التمديد الرأسي

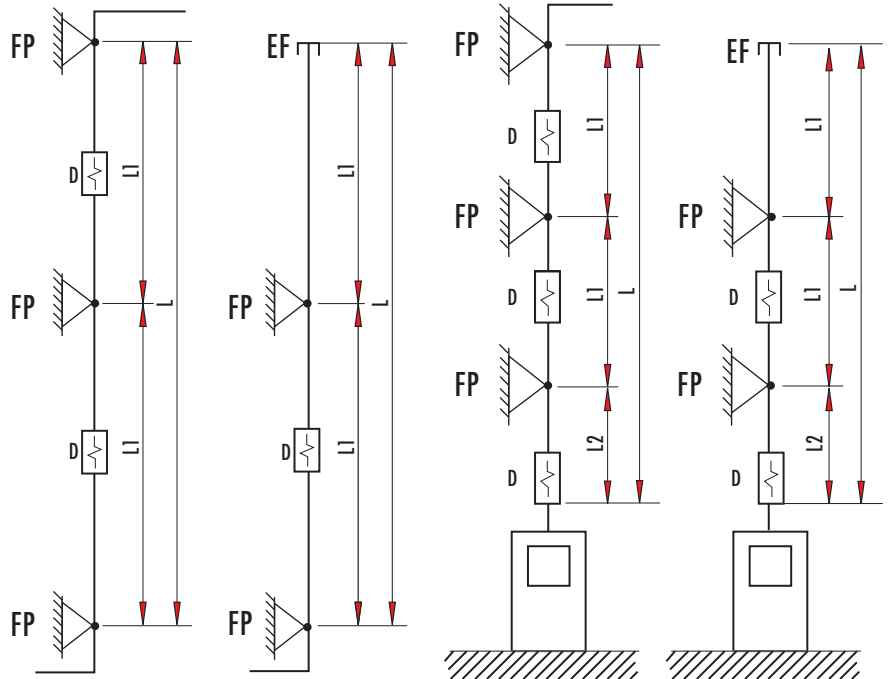
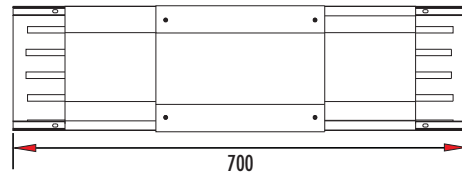


GGD-A

Sipariş kodu Order code رمز الطلب	Stok kodu Stock code رمز المخزن	A A A	Ağırlık (Kg/ad) Weight (Kg/unit) الوزن (كجم/الوحدة)
GGD-A 204010	813104005520051	160-400	7,309

GGD-C

Sipariş kodu Order code رمز الطلب	Stok kodu Stock code رمز المخزن	A A A	Ağırlık (Kg/ad) Weight (Kg/unit) الوزن (كجم/الوحدة)
GGD-C 204010	823104005510052	160-800	17,335





PANO ÜSTÜ MODÜLÜ (SAĞ) 3P+N+1/2 PE Switchboard Feed Unit (Right) 3P+N+1/2 PE (لوحة مفاتيح وحدة التغذية (يمين)



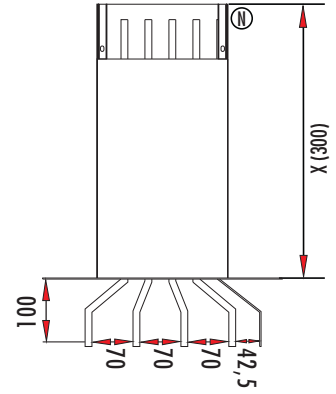
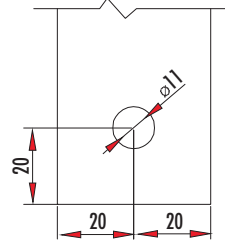
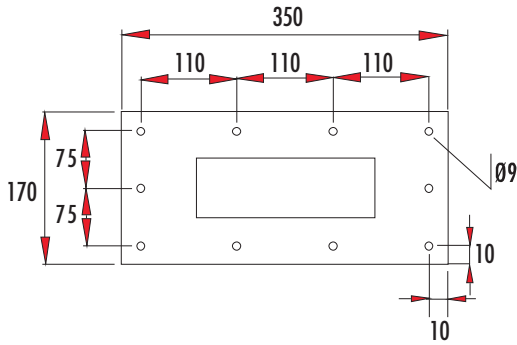
GGD-A

Sipariş kodu Order code رمز الطلب	Stok kodu Stock code رمز المخزن	A A A	Ağırlık (Kg/ad) Weight (Kg/unit) الوزن (كجم / الوحدة)
GGD-A 200030	811804005520050	160-400	6,745

GGD-C

Sipariş kodu Order code رمز الطلب	Stok kodu Stock code رمز المخزن	A A A	Ağırlık (Kg/ad) Weight (Kg/unit) الوزن (كجم / الوحدة)
GGD-C 200030	821804005510051	160-800	11,607

Y - Min:300 mm, Max:700 mm



PANO ÜSTÜ MODÜLÜ (SOL) 3P+N+1/2 PE Switchboard Feed Unit (Left) 3P+N+1/2 PE (لوحة مفاتيح وحدة التغذية (يسار)



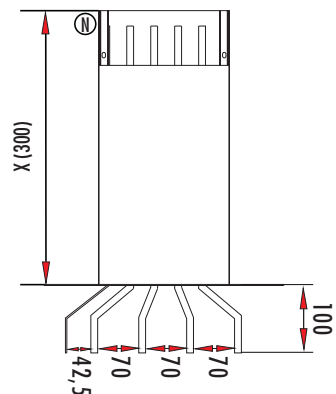
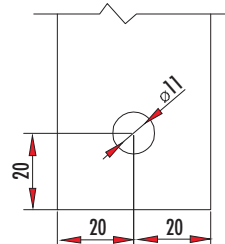
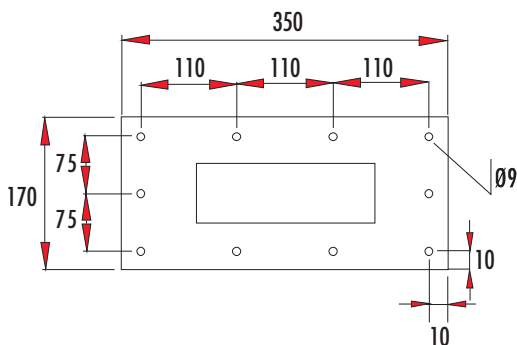
GGD-A

Sipariş kodu Order code رمز الطلب	Stok kodu Stock code رمز المخزن	A A A	Ağırlık (Kg/ad) Weight (Kg/unit) الوزن (كجم / الوحدة)
GGD-A 200032	811704005520050	160-400	6,745

GGD-C

Sipariş kodu Order code رمز الطلب	Stok kodu Stock code رمز المخزن	A A A	Ağırlık (Kg/ad) Weight (Kg/unit) الوزن (كجم / الوحدة)
GGD-C 200032	821704005510051	160-800	11,607

Y - Min:300 mm, Max:700 mm





BESLEME ELEMANI (SAĞ) 3P+N+1/2 PE Feed Unit (Right) 3P+N+1/2 PE وحدة التغذية (يمين)



GGDA

Sipariş kodu Order code رمز الطلب	Stok kodu Stock code رمز المخزن	A A A	Ağırlık (Kg/ad) Weight (Kg/unit) الوزن (كجم/الوحدة)
GGD-A 200021	812004005520050	160-400	11,151

GGDC

Sipariş kodu Order code رمز الطلب	Stok kodu Stock code رمز المخزن	A A A	Ağırlık (Kg/ad) Weight (Kg/unit) الوزن (كجم/الوحدة)
GGD-C 200021	822004005510051	160-800	15,877

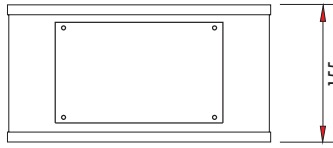
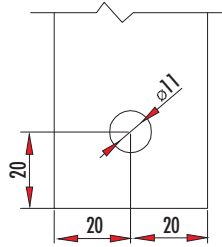
Şalter montajlı üretim için siparişte bilgi veriniz.
It is available to use with circuit breaker. Please inform this when ordering.

متوفر أيضا استخدام قاطعات الدائرة ، يرجى ذكرها عند الطلب

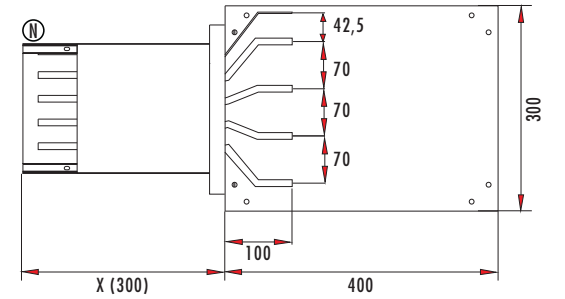
* Besleme kutularının rekorları için lütfen kablo kesiti bildiriniz.

* Please specify cable dimensions for feed unit box's cable glands.

يرجى تحديد أبعاد الكابل لصمامات كابلات صندوق وحدات التغذية



X - Min:300 mm, Max:700 mm



BESLEME ELEMANI (SOL) 3P+N+1/2 PE Feed Unit (Left) 3P+N+1/2 PE وحدة التغذية (يسار)



GGDA

Sipariş kodu Order code رمز الطلب	Stok kodu Stock code رمز المخزن	A A A	Ağırlık (Kg/ad) Weight (Kg/unit) الوزن (كجم/الوحدة)
GGD-A 200020	811904005520050	160-400	11,151

GGDC

Sipariş kodu Order code رمز الطلب	Stok kodu Stock code رمز المخزن	A A A	Ağırlık (Kg/ad) Weight (Kg/unit) الوزن (كجم/الوحدة)
GGD-C 200020	821904005510051	160-800	15,877

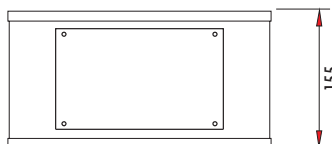
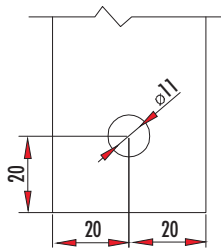
Şalter montajlı üretim için siparişte bilgi veriniz.
It is available to use with circuit breaker. Please inform this when ordering.

متوفر أيضا استخدام قاطعات الدائرة ، يرجى ذكرها عند الطلب

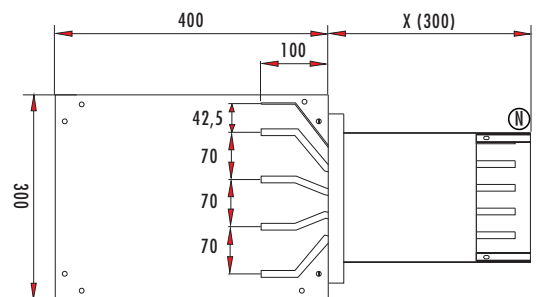
* Besleme kutularının rekorları için lütfen kablo kesiti bildiriniz.

* Please specify cable dimensions for feed unit box's cable glands.

يرجى تحديد أبعاد الكابل لصمامات كابلات صندوق وحدات التغذية



X - Min:300 mm, Max:700 mm





ORTADAN BESLEME ELEMANI 3P+N+1/2 PE Centre Feed Unit 3P+N+1/2 PE وحدة التغذية (المركز)



GGDA

Sipariş kodu Order code رمز الطلب	Stok kodu Stock code رمز المخزن	A A A	Ağırlık (Kg/ad) Weight (Kg/unit) الوزن (كجم/الوحدة)
GGD-A 200024	812104005520050	160-400	18,594

GGDC

Sipariş kodu Order code رمز الطلب	Stok kodu Stock code رمز المخزن	A A A	Ağırlık (Kg/ad) Weight (Kg/unit) الوزن (كجم/الوحدة)
GGD-C 200024	822104005510051	160-800	29,947

X - Min:300 mm, Max:700 mm
Y - Min:300 mm, Max:700 mm

Şalter montajlı üretim için siparişte bilgi veriniz.

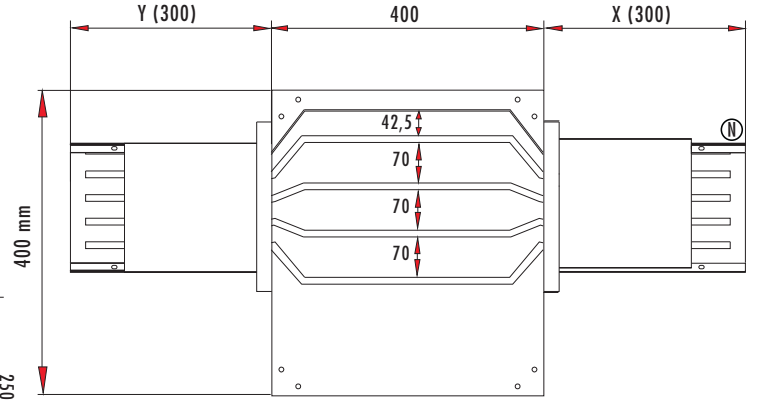
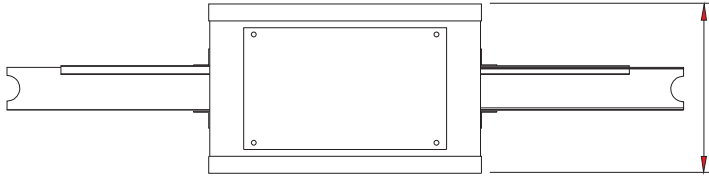
It is available to use with circuit breaker. Please inform this when ordering.

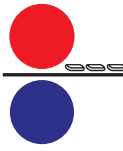
متوفر أيضا استخدام قاطعات الدائرة ، يرجى ذكرها عند الطلب

* Besleme kutularının rekorları için lütfen kablo kesiti bildiriniz.

* Please specify cable dimensions for feed unit box's cable glands.

يرجى تحديد أبعاد الكابل لصمامات كابلات صندوق وحدات التغذية





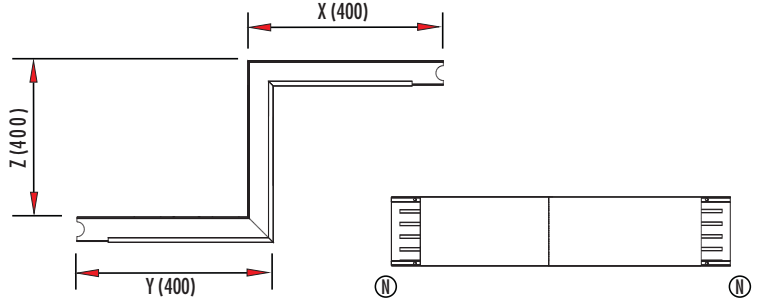
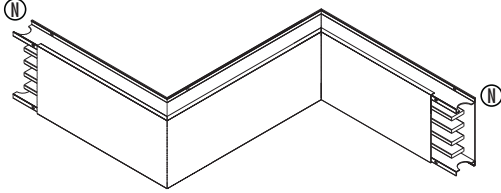
90° YATAY OFSET ELEMANI (SAĞ) 3P+N+1/2 PE 90° Horizontal Offset Element (Right) 3P+N+1/2 PE عنصر التوازن الأفقي (يمين) 90 درجة

GGD-A

Sipariş kodu Order code رمز الطلب	Stok kodu Stock code رمز المخزن	A A A	Ağırlık (Kg/ad) Weight (Kg/unit) الوزن (كجم / الوحدة)
GGD-A 200124	812704005520050	160-400	9,420

GGD-C

Sipariş kodu Order code رمز الطلب	Stok kodu Stock code رمز المخزن	A A A	Ağırlık (Kg/ad) Weight (Kg/unit) الوزن (كجم / الوحدة)
GGD-C 200124	822708005510051	160-800	20,503



Siparişte X,Y,Z ölçülerini mm cinsinden veriniz. X,Y,Z standart modeller için tabloda verilmiştir.
Standard manufacturing length is given at the table. Requested lengths can be manufactured.
Please inform the length X,Y,Z when ordering.

طوال التصنيع القياسية مبنية في الجدول. يمكن تصنيع طول حسب الطلب. يرجى ذكر الأبعاد X, Y, Z عند الطلب.

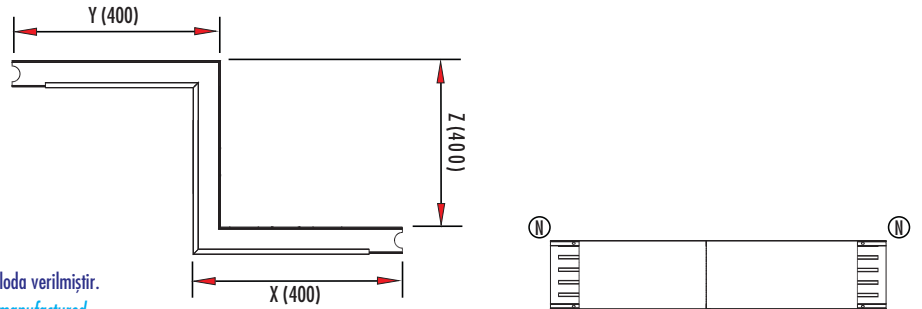
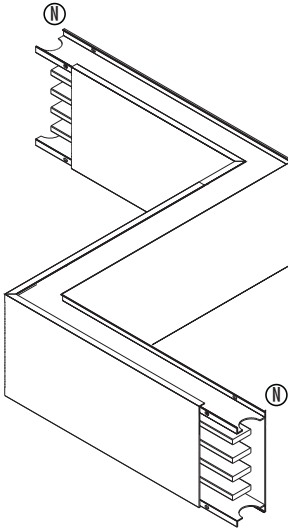
90° YATAY OFSET ELEMANI (SOL) 3P+N+1/2 PE 90° Horizontal Offset Element (Left) 3P+N+1/2 PE عنصر التوازن الأفقي (يسار) 90 درجة

GGD-A

Sipariş kodu Order code رمز الطلب	Stok kodu Stock code رمز المخزن	A A A	Ağırlık (Kg/ad) Weight (Kg/unit) الوزن (كجم / الوحدة)
GGD-A 200123	812704005520051	160-400	9,420

GGD-C

Sipariş kodu Order code رمز الطلب	Stok kodu Stock code رمز المخزن	A A A	Ağırlık (Kg/ad) Weight (Kg/unit) الوزن (كجم / الوحدة)
GGD-C 200123	822708005510052	160-800	20,503

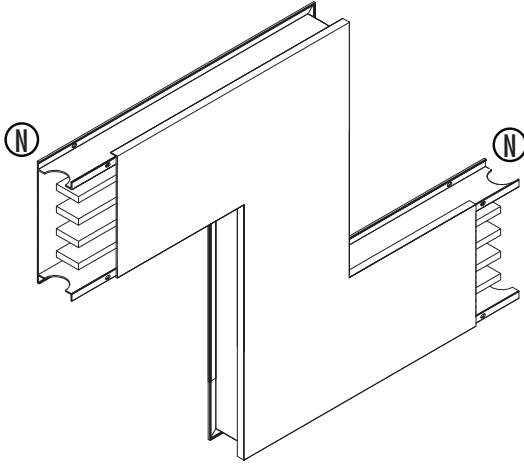


Siparişte X,Y,Z ölçülerini mm cinsinden veriniz. X,Y,Z standart modeller için tabloda verilmiştir.
Standard manufacturing length is given at the table. Requested lengths can be manufactured.
Please inform the length X,Y,Z when ordering.

طوال التصنيع القياسية مبنية في الجدول. يمكن تصنيع طول حسب الطلب. يرجى ذكر الأبعاد X, Y, Z عند الطلب.



90° DİKEY OFSET ELEMANI (SAĞ) 3P+N+1/2 PE 90° Vertical Offset Element (Right) 3P+N+1/2 PE عنصر التوازن الرأسى (يمين) 90 درجة



GGD-A

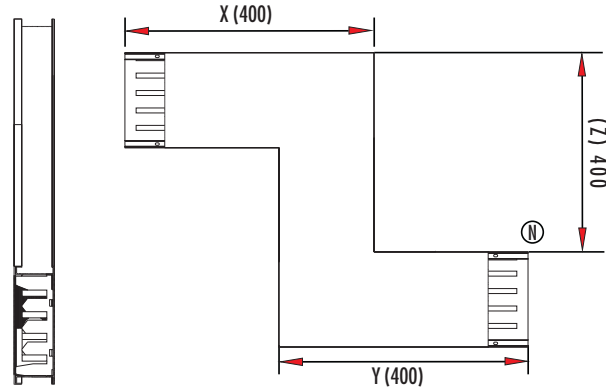
Sipariş kodu Order code رمز الطلب	Stok kodu Stock code رمز المخزن	A A A	Ağırlık (Kg/ad) Weight (Kg/unit) الوزن (كجم /الوحدة)
GGD-A 200126	812804005520050	160-400	9,468

GGD-C

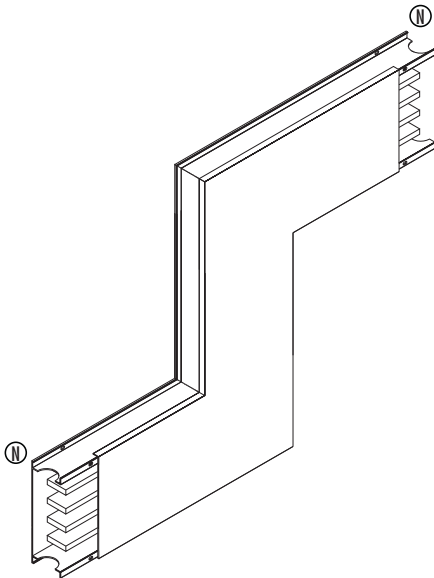
Sipariş kodu Order code رمز الطلب	Stok kodu Stock code رمز المخزن	A A A	Ağırlık (Kg/ad) Weight (Kg/unit) الوزن (كجم /الوحدة)
GGD-C 200126	822808005510051	160-800	20,071

Siparişte X,Y,Z ölçülerini mm cinsinden veriniz. X,Y,Z standart modeller için tabloda verilmiştir.
Standard manufacturing length is given at the table. Requested lengths can be manufactured.
Please inform the length X,Y,Z when ordering.

طوال التصنيع القياسية مبينة في الجدول. يمكن تصنيع طول حسب الطلب. يرجى ذكر الأبعاد X, Y عند الطلب.



90° DİKEY OFSET ELEMANI (SOL) 3P+N+1/2 PE 90° Vertical Offset Element (Left) 3P+N+1/2 PE عنصر التوازن الرأسى (يسار) 90 درجة



GGD-A

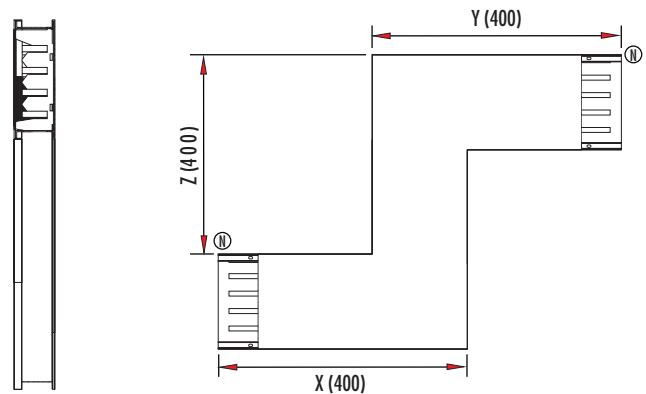
Sipariş kodu Order code رمز الطلب	Stok kodu Stock code رمز المخزن	A A A	Ağırlık (Kg/ad) Weight (Kg/unit) الوزن (كجم /الوحدة)
GGD-A 200125	812804005520051	160-400	9,468

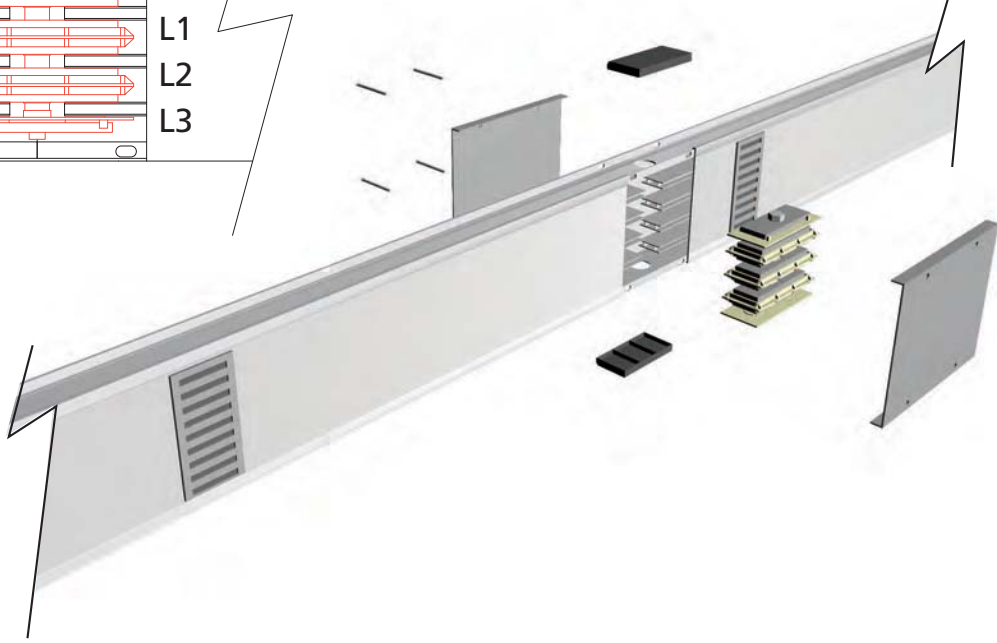
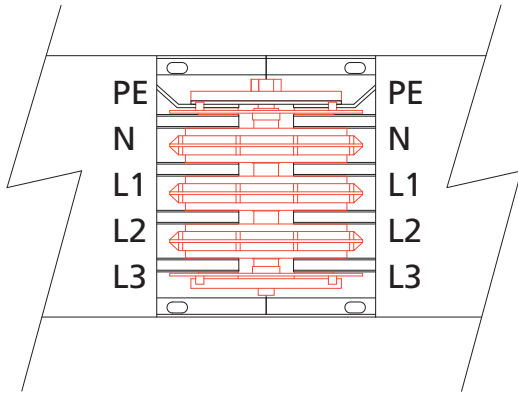
GGD-C

Sipariş kodu Order code رمز الطلب	Stok kodu Stock code رمز المخزن	A A A	Ağırlık (Kg/ad) Weight (Kg/unit) الوزن (كجم /الوحدة)
GGD-C 200125	822808005510052	160-800	20,071

Siparişte X,Y,Z ölçülerini mm cinsinden veriniz. X,Y,Z standart modeller için tabloda verilmiştir.
Standard manufacturing length is given at the table. Requested lengths can be manufactured.
Please inform the length X,Y,Z when ordering.

طوال التصنيع القياسية مبينة في الجدول. يمكن تصنيع طول حسب الطلب. يرجى ذكر الأبعاد X, Y عند الطلب.





1) Ek eleman yan plastiklerini monte ediniz.

1) Assemble side covers of joint points.

أغطية تجميع جانبية لنقاط الوصلات



2) Monoblok ek elemanı işlem için hazırlayınız.

2) Prepare the monoblock joint element to install.

تحضير وصلة القطعة الواحدة للتركيب



3) Ek elemanı civatasını, tork anahtarı ile belirtilen değerde sıkınız.

3) Tighten joint elements screw with torque wrench according to specified value.

إحكام برغي عناصر الوصلات بربط حلقة الإحكام وفقاً للقيمة المحددة



4) Arka ve ön ek kapaklarının vida ve somunlarını takınız ve sıkınız.

4) Assemble screws and nuts of joint covers and tighten.

براغي ووصلات التجميع لأغطية التوصيل والإحكام

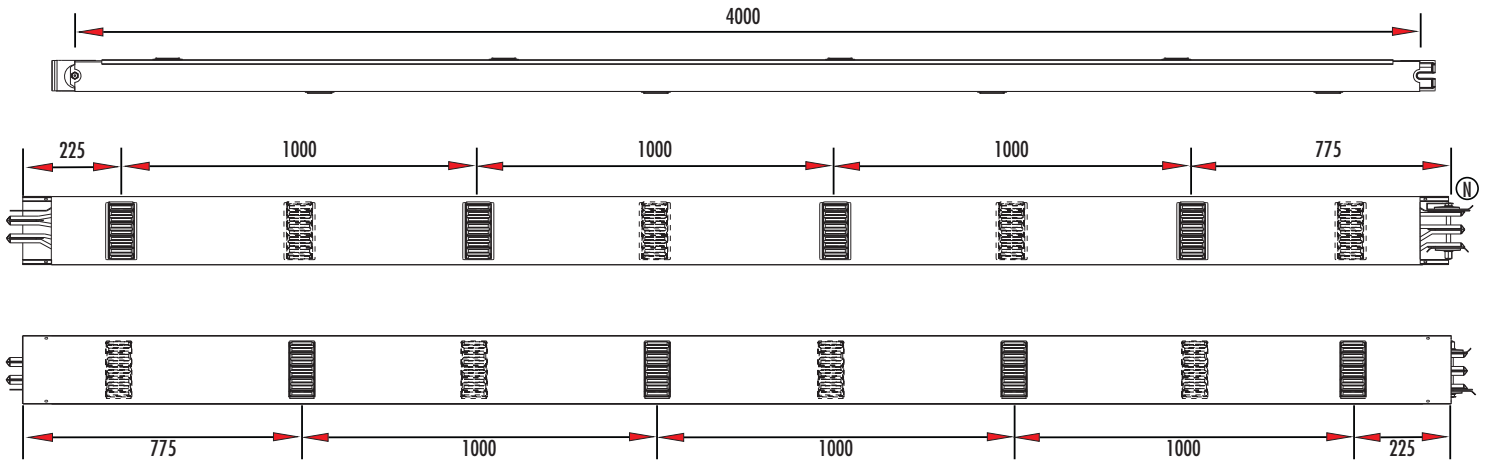
GGDA 160-400A : 30Nm
GGDC 160-800A : 60Nm



STANDART BOY ELEMEN 3P+N+1/2 PE Standard Length Element 3P+N+1/2 Pe عنصر الطول القياسي



GGD-A				
Sipariş kodu Order code رمز الطلب	Stok kodu Stock code رمز المخزن	A A A	L mm MM	Ağırlık (Kg/mt.) Weight (Kg/mt) الوزن (كجم/متر)
GGD-A 205000	810105005524050	500	4000	10.604
GGD-A 206000	810106305524050	630	4000	10.604
GGD-A 208000	810108005524050	800	4000	11.735
GGD-A 210000	810110005524050	1000	4000	12.886



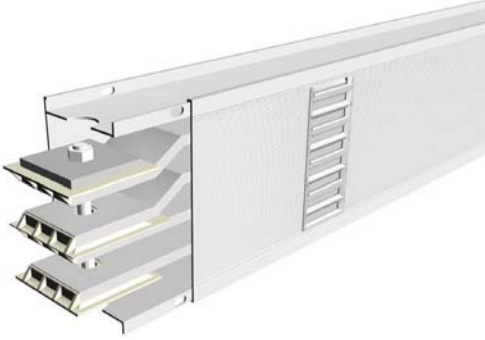
* Standart elemanlar IP 50 Korumaya sahiptir. IP55 Koruma için aksesuar isteginizi bildiriniz.

* Standard element is IP50. Please inform the accessories for IP55 when ordering.

العنصر القياسي هو IP50. برجاء ذكر اكسسوارات IP55 عند تقديم طلب الشراء



ARABOY ELEMAN 3P+N+1/2 PE Non-Standard Length Element 3P+N+1/2 Pe عنصر الطول الغير قياسي



GGD-A			
Sipariş kodu Order code رمز الطلب	Stok kodu Stock code رمز المخزن	A A A	Ağırlık (Kg/mt.) Weight (Kg/mt) الوزن (كجم/متر)
GGD-A 205001	810305005521050	500	11.950
GGD-A 206001	810306305521050	630	12.050
GGD-A 208001	810308005521050	800	13.160
GGD-A 210001	810310005521050	1000	14.400

Min X = 400 mm
Max X= 3999 mm

Siparişinizde X,Y boyunu belirtiniz.

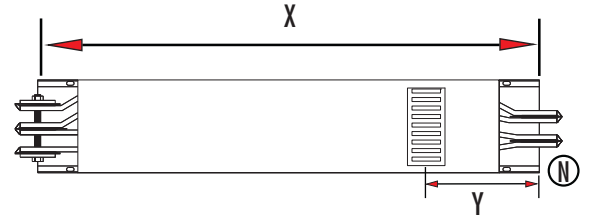
Please inform X,Y length when ordering.

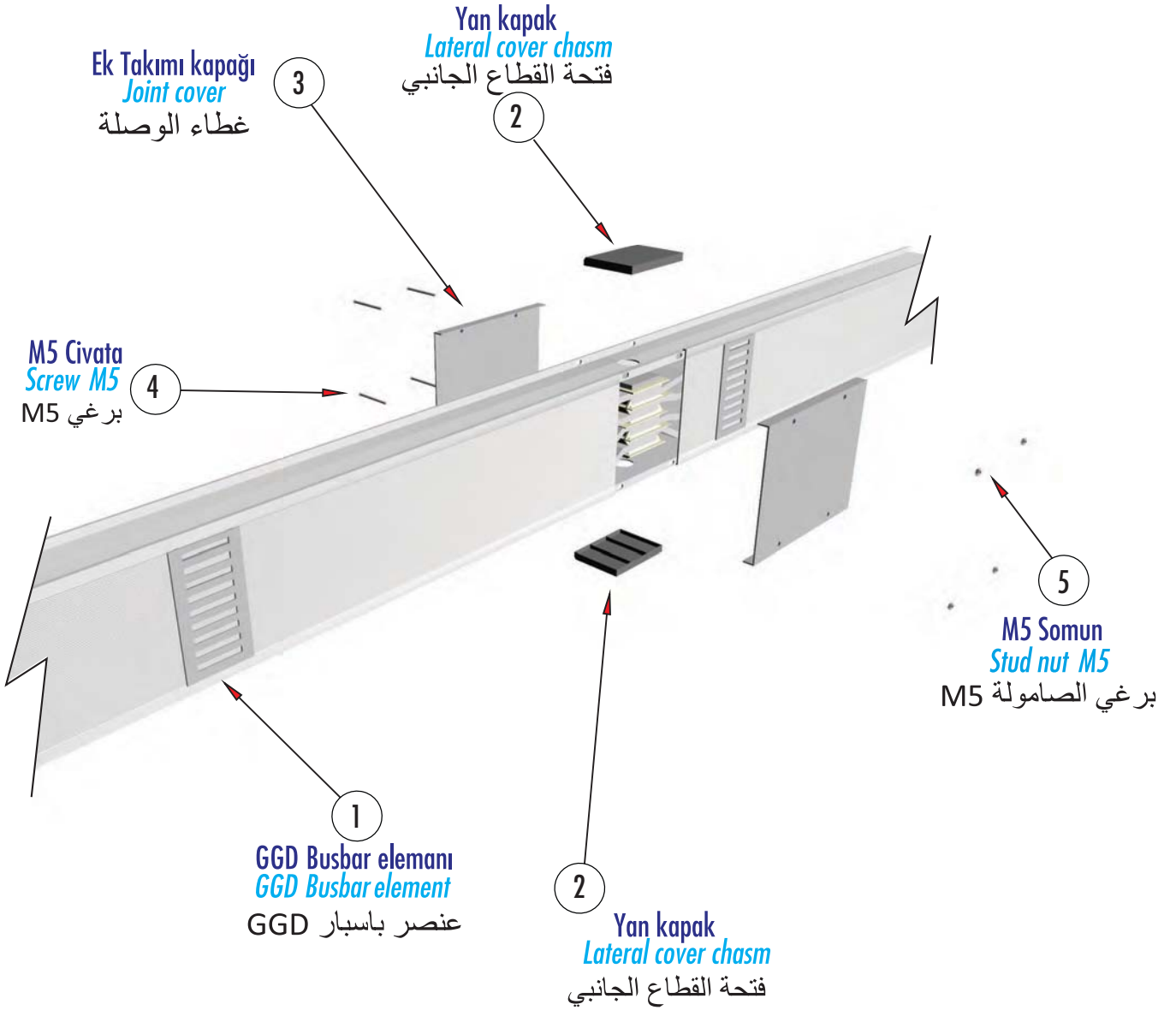
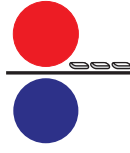
برجاء ذكر الطول X,Y عند الطلب

* Standart elemanlar IP 50 Korumaya sahiptir. IP55 Koruma için aksesuar isteginizi bildiriniz.

* Standard element is IP50. Please inform the accessories for IP55 when ordering.

العنصر القياسي هو IP50. برجاء ذكر اكسسوارات IP55 عند تقديم طلب الشراء







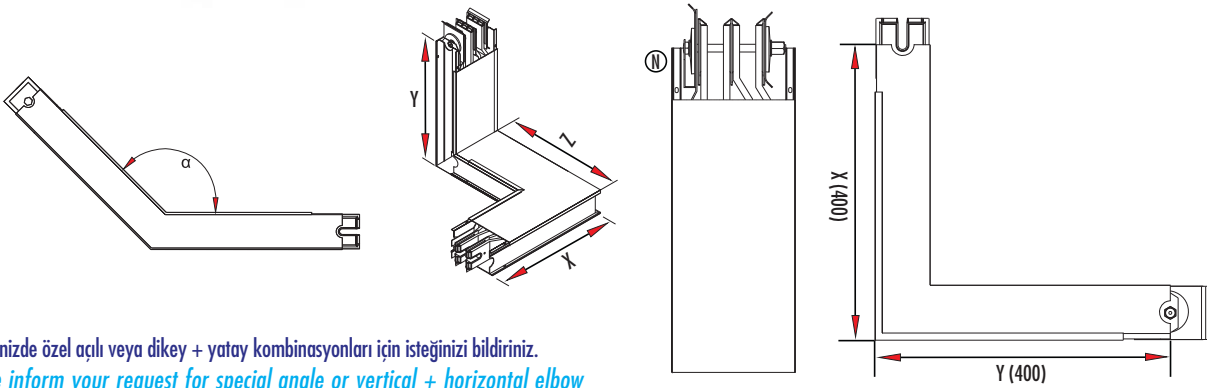
90°YATAY DÖNÜŞ ELEMANI (SAĞ) 3P+N+1/2 PE 90° Horizontal Elbow Element (Right) 3P+N+1/2 PE (عنصر كوع أفقي 90 درجة (يمين)



GGD-A

Sipariş kodu Order code رمز الطلب	Stok kodu Stack code رمز المخزن	A A A	Ağırlık (Kg/ad) Weight (Kg/unit) الوزن (كجم/الوحدة)
GGD-A 200106	811208005520050	500-1000	12,658

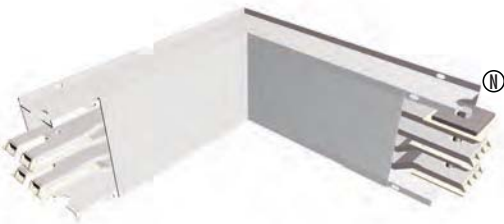
X - Min:400 mm, Max:800 mm
Y - Min:400 mm, Max:800 mm



Siparişinizde özel açılı veya dikey + yatay kombinasyonları için isteğinizi bildiriniz.
Please inform your request for special angle or vertical + horizontal elbow combinations.

الرجاء ذكر طلباتكم عن مجاميع الافقية + العمودية او الزوايا الخاصة للطلبات

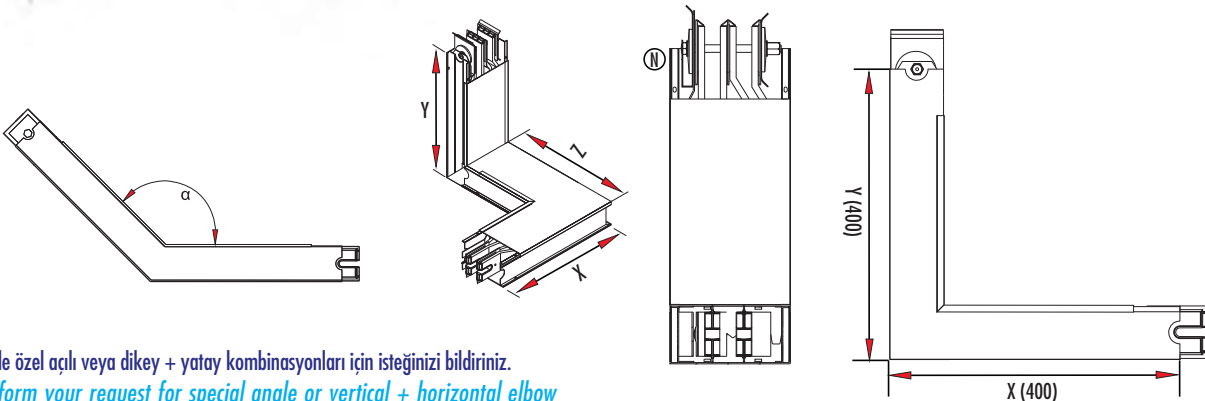
90°YATAY DÖNÜŞ ELEMANI (SOL) 3P+N+1/2 PE 90° Horizontal Elbow Element (Left) 3P+N+1/2 PE (عنصر كوع أفقي 90 درجة (يسار)



GGDA

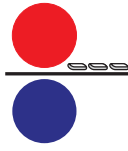
Sipariş kodu Order code رمز الطلب	Stok kodu Stack code رمز المخزن	A A A	Ağırlık (Kg/ad) Weight (Kg/unit) الوزن (كجم/الوحدة)
GGD-A 200105	811108005520050	500-1000	12,658

X - Min:400 mm, Max:800 mm
Y - Min:400 mm, Max:800 mm

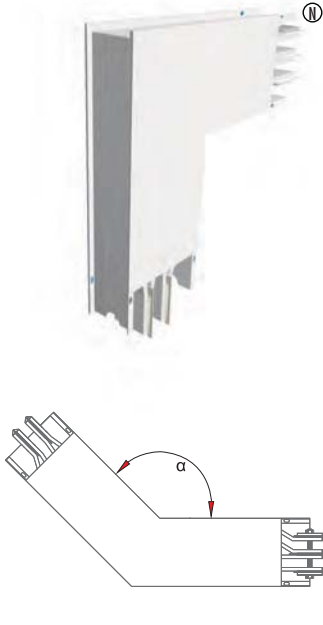


Siparişinizde özel açılı veya dikey + yatay kombinasyonları için isteğinizi bildiriniz.
Please inform your request for special angle or vertical + horizontal elbow combinations.

الرجاء ذكر طلباتكم عن مجاميع الافقية + العمودية او الزوايا الخاصة للطلبات



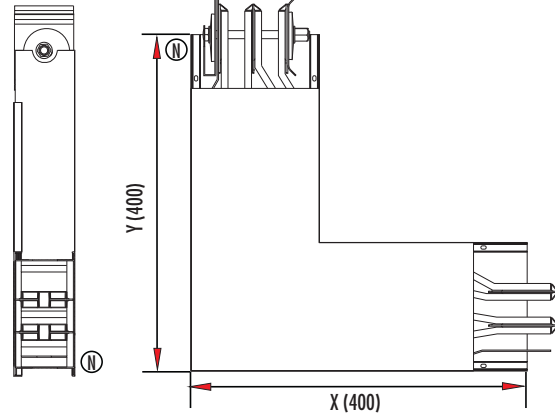
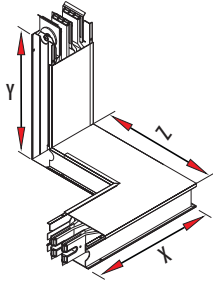
90° DİKEY DÖNÜŞ ELEMANI (SAĞ) 3P+N+1/2 PE 90° Vertical Elbow Element (Right) 3P+N+1/2 PE (عنصر كوع رأسي 90 درجة (يمين)



GGD-A

Sipariş kodu Order code رمز الطلب	Stok kodu Stock code رمز المخزن	A A A	Ağırlık (Kg/ad) Weight (Kg/unit) الوزن (كجم /الوحدة)
GGD-A 200108	811408005520050	500-1000	12,347

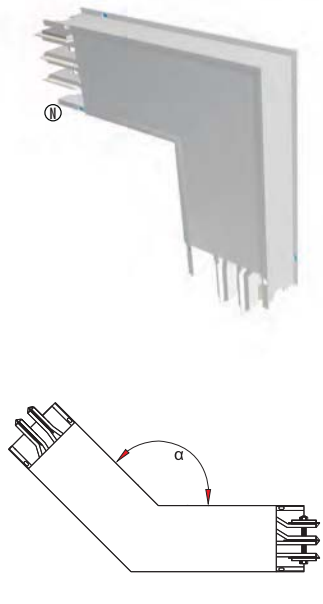
X - Min:400 mm, Max:800 mm
Y - Min:400 mm, Max:800 mm



Siparişinizde özel açılı veya dikey + yatay kombinasyonları için isteğinizi bildiriniz.
Please inform your request for special angle or vertical + horizontal elbow combinations.

الرجاء ذكر طلباتكم عن مجاميع الافقية + العمودية او الزوايا الخاصة للطلبات

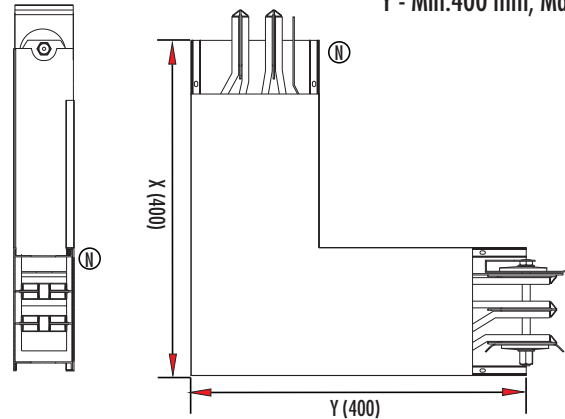
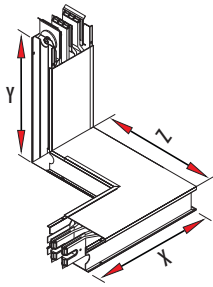
90° DİKEY DÖNÜŞ ELEMANI (SOL) 3P+N+1/2 PE 90° Vertical Elbow Element (Left) 3P+N+1/2 PE (عنصر كوع رأسي 90 درجة (يسار)



GGD-A

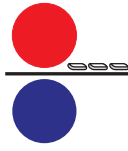
Sipariş kodu Order code رمز الطلب	Stok kodu Stock code رمز المخزن	A A A	Ağırlık (Kg/ad) Weight (Kg/unit) الوزن (كجم /الوحدة)
GGD-A 200107	811308005520050	500-1000	12,347

X - Min:400 mm, Max:800 mm
Y - Min:400 mm, Max:800 mm

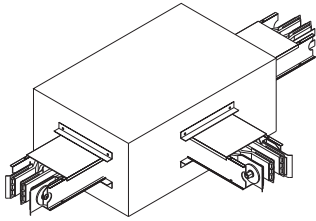


Siparişinizde özel açılı veya dikey + yatay kombinasyonları için isteğinizi bildiriniz.
Please inform your request for special angle or vertical + horizontal elbow combinations.

الرجاء ذكر طلباتكم عن مجاميع الافقية + العمودية او الزوايا الخاصة للطلبات



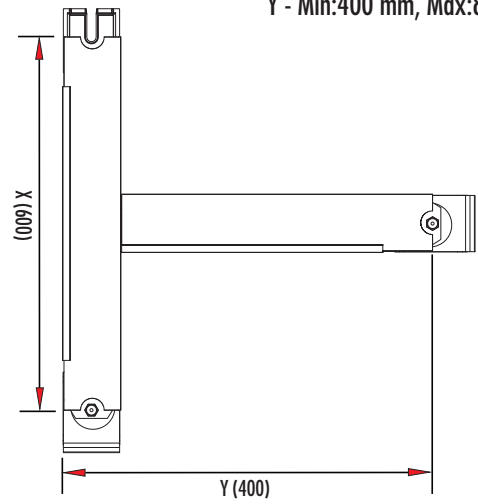
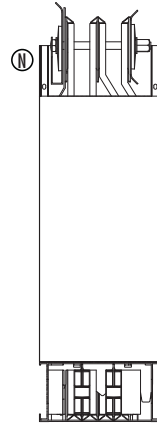
T ELEMANI (SAĞ) 3P+N+1/2 PE T Element (Right) 3P+N+1/2 PE عنصر على شكل T (يمين)



GGDA

Sipariş kodu Order code رمز الطلب	Stok kodu Stock code رمز المخزن	A A A	Ağırlık (Kg/ad) Weight (Kg/unit) الوزن (كجم/الوحدة)
GGD-A 200112	811608005520050	500-1000	17,891

X - Min:600 mm, Max:1000 mm
Y - Min:400 mm, Max:800 mm

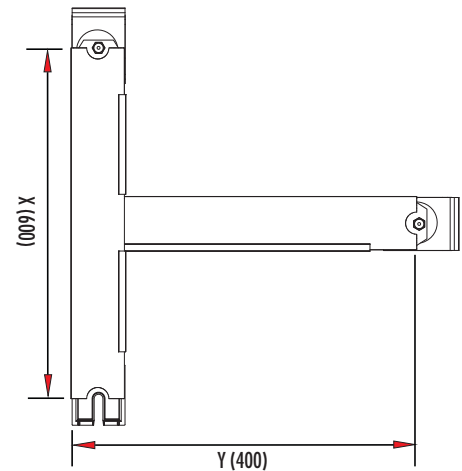
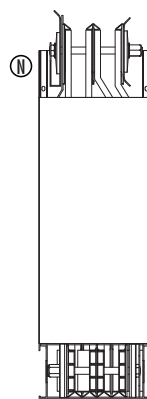
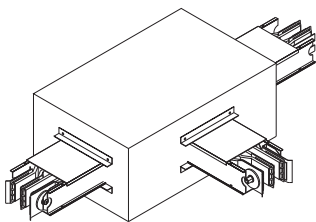
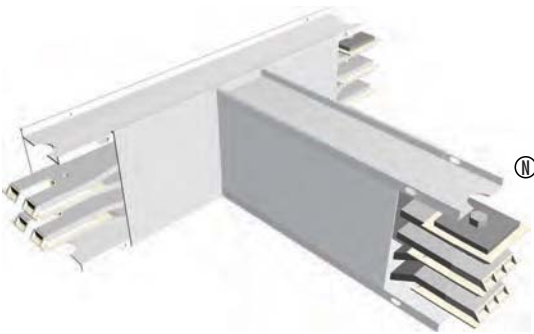


T ELEMANI (SOL) 3P+N+1/2 PE T Element (Left) 3P+N+1/2 PE عنصر على شكل T (يسار)

GGDA

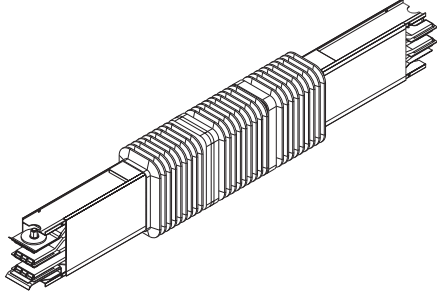
Sipariş kodu Order code رمز الطلب	Stok kodu Stock code رمز المخزن	A A A	Ağırlık (Kg/ad) Weight (Kg/unit) الوزن (كجم/الوحدة)
GGD-A 200110	811508005520050	500-1000	17,891

X - Min:600 mm, Max:1000 mm
Y - Min:400 mm, Max:800 mm



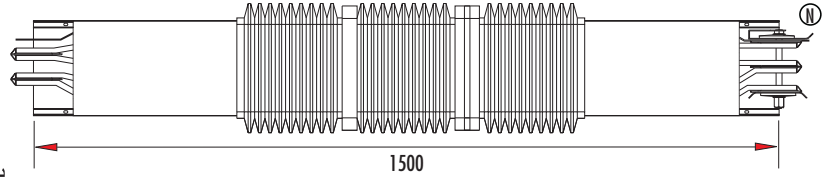
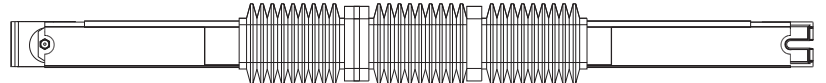


MEKANİK DİLATASYON ELEMANI 3P+N+1/2 PE Mechanical Dilatation Element 3P+N+1/2 PE عنصر التوسيع الميكانيكي



GGD-A

Sipariş kodu Order code رمز الطلب	Stok kodu Stack code رمز المخزن	A A A	Ağırlık (Kg/ad) Weight (Kg/unit) الوزن (كجم / الوحدة)
GGD-A 210009	813110005520050	500-1000	35,818



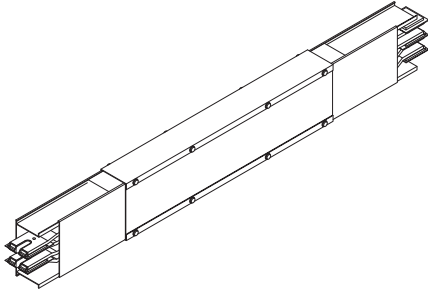
Genleşme elemanı, binalardaki yapı genleşme noktalarında uygulanır.

The expansion joint element must be inserted where there are structural expansion of the building.

يجب دمج عنصر وصلة التمديد في خط الطول المستقيم كل 40 أو عندما يتم توسعة المبنى

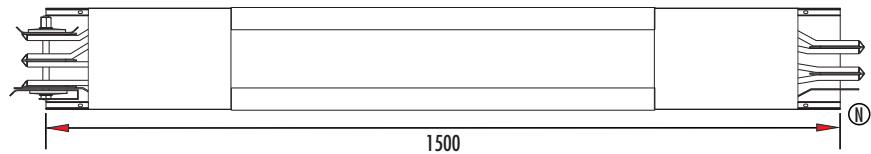
L= +/- 50 mm

YATAY DİLATASYON ELEMANI 3P+N+1/2 PE Horizontal Expansion Element 3P+N+1/2 PE عنصر التمديد الأفقي



GGD-A

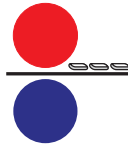
Sipariş kodu Order code رمز الطلب	Stok kodu Stack code رمز المخزن	A A A	Ağırlık (Kg/ad) Weight (Kg/unit) الوزن (كجم / الوحدة)
GGD-A 210011	813110005520052	500-1000	32,482



Genleşme elemanı, her 40 mt. de bir uygulanır.

The expansion joint element must be inserted 1 in long straight line every ~ 40 meter.

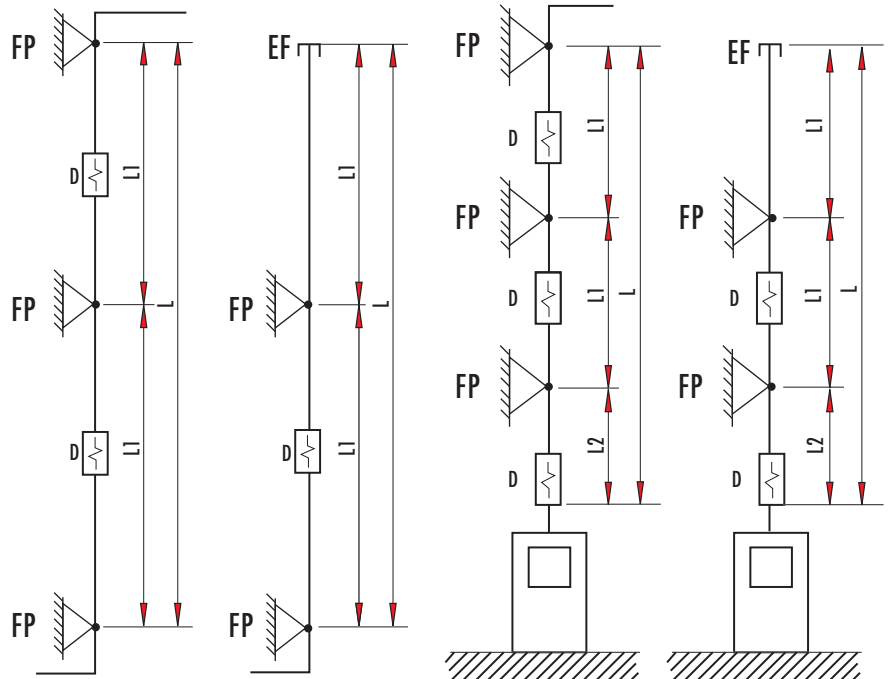
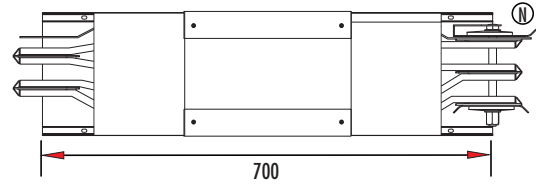
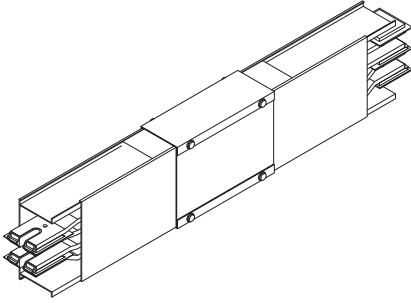
يجب دمج عنصر وصلة التمديد في خط الطول المستقيم كل 40 أو عندما يتم توسعة المبنى

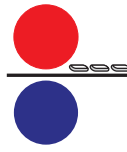


DIKEY DİLATASYON ELEMANI 3P+N+1/2 PE Vertical Expansion Element 3P+N+1/2 PE عنصر التمدید الرأسی

GGD-A

Sipariş kodu Order code رمز الطلب	Stok kodu Stack code رمز المخزن	A A A	Ağırlık (Kg/ad) Weight (Kg/unit) الوزن (كجم/الوحدة)
GGD-A 210010	813110005520051	500-1000	10,800





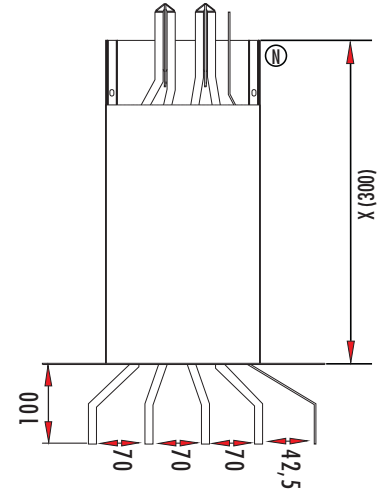
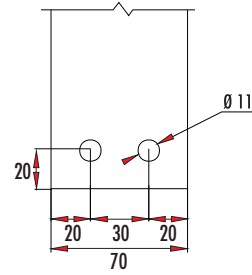
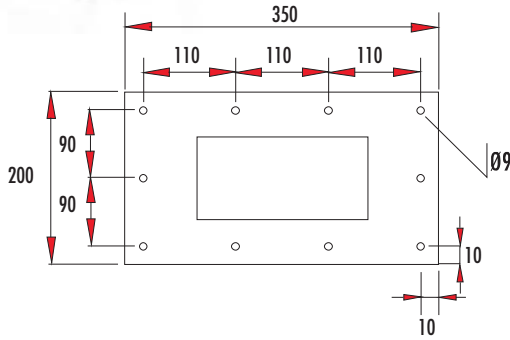
PANO ÜSTÜ MODÜLÜ (SAĞ) 3P+N+1/2 PE Switchboard Feed Unit (Right) 3P+N+1/2 PE (لوحة مفاتيح وحدة التغذية (يمين)



GGD-A

Sipariş kodu Order code رمز الطلب	Stok kodu Stock code رمز المخزن	A A A	Ağırlık (Kg/ad) Weight (Kg/unit) الوزن (كجم/الوحدة)
GGD-A 200031	811808005520050	500-1000	11,025

X - Min:300 mm, Max:700 mm



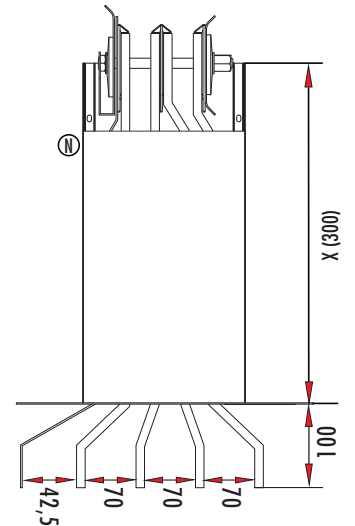
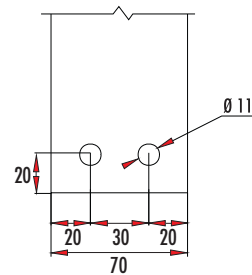
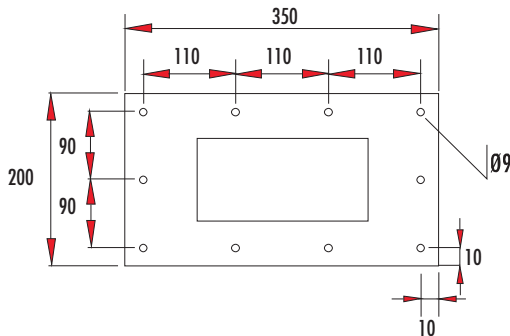
PANO ÜSTÜ MODÜLÜ (SOL) 3P+N+1/2 PE Switchboard Feed Unit (Left) 3P+N+1/2 PE (لوحة مفاتيح وحدة التغذية (يسار)



GGD-A

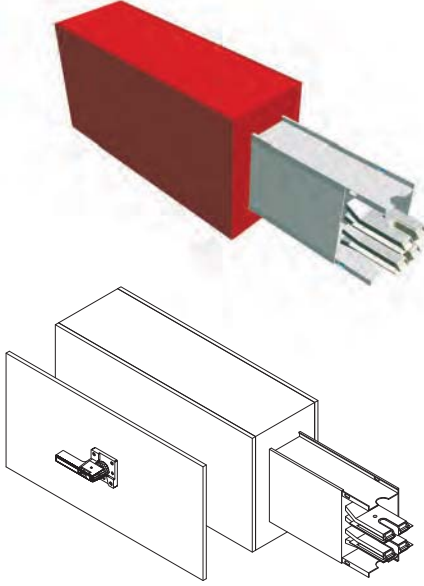
Sipariş kodu Order code رمز الطلب	Stok kodu Stock code رمز المخزن	A A A	Ağırlık (Kg/ad) Weight (Kg/unit) الوزن (كجم/الوحدة)
GGD-A 200033	811708005520050	500-1000	11,850

X - Min:300 mm, Max:700 mm





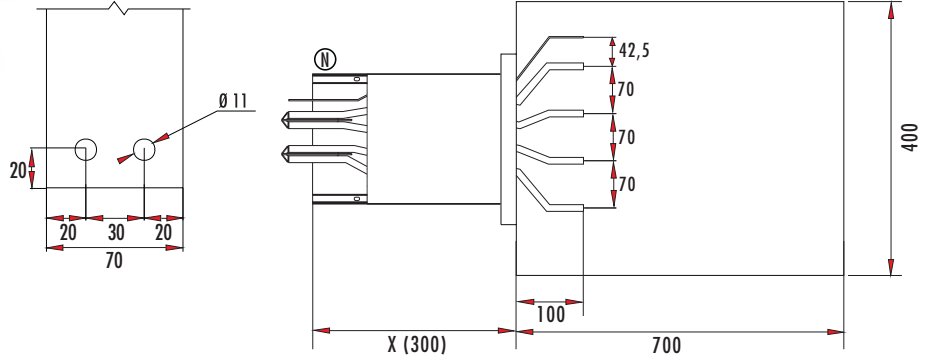
BESLEME ELEMANI (SAĞ) 3P+N+1/2 PE Feed Unit (Right) 3P+N+1/2 PE وحدة التغذية (يمين)



GGD-A

Sipariş kodu Order code رمز الطلب	Stok kodu Stock code رمز المخزن	A A A	Ağırlık (Kg/ad) Weight (Kg/unit) (الوزن كجم / الوحدة)
GGD-A 200023	812008005520050	500-1000	21,325

X - Min:300 mm, Max:700 mm



Şalter montajlı üretim için siparişte bilgi veriniz.

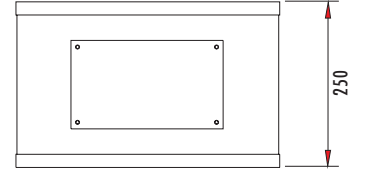
It is available to use with circuit breaker. Please inform this when ordering.

متوفر أيضا استخدام قاطعات الدائرة ، يرجى ذكرها عند الطلب

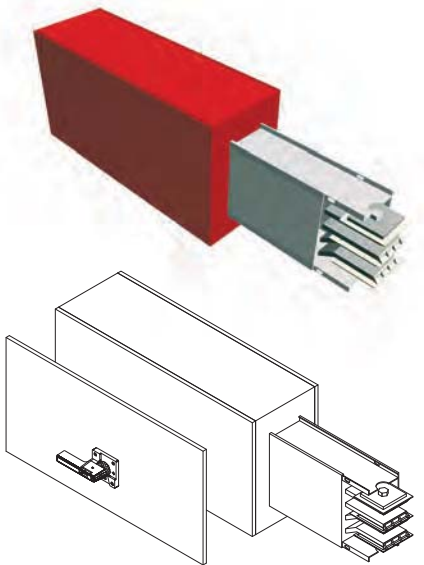
* Besleme kutularının rekorları için lütfen kablo kesiti bildiriniz.

* Please specify cable dimensions for feed unit box's cable glands.

يرجى تحديد أبعاد الكابلات لصمامات كابلات صندوق وحدات التغذية



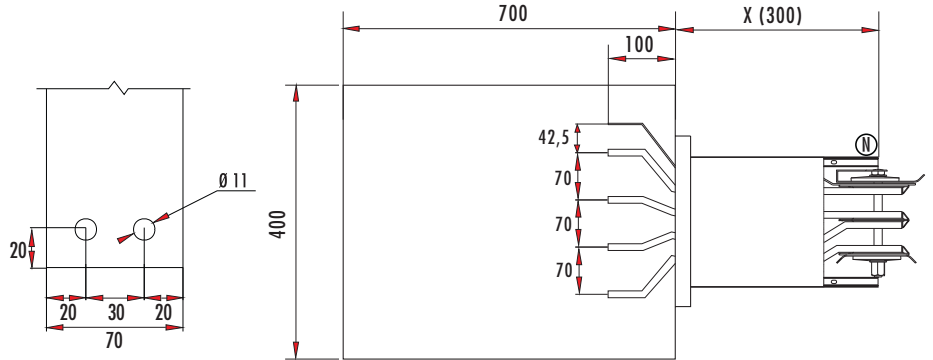
BESLEME ELEMANI (SOL) 3P+N+1/2 PE Feed Unit (Left) 3P+N+1/2 PE وحدة التغذية (يسار)



GGD-A

Sipariş kodu Order code رمز الطلب	Stok kodu Stock code رمز المخزن	A A A	Ağırlık (Kg/ad) Weight (Kg/unit) (الوزن كجم / الوحدة)
GGD-A 200022	811908005520050	500-1000	22,150

X - Min:300 mm, Max:700 mm



Şalter montajlı üretim için siparişte bilgi veriniz.

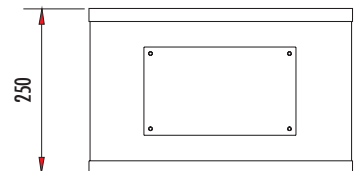
It is available to use with circuit breaker. Please inform this when ordering.

متوفر أيضا استخدام قاطعات الدائرة ، يرجى ذكرها عند الطلب

* Besleme kutularının rekorları için lütfen kablo kesiti bildiriniz.

* Please specify cable dimensions for feed unit box's cable glands.

يرجى تحديد أبعاد الكابلات لصمامات كابلات صندوق وحدات التغذية



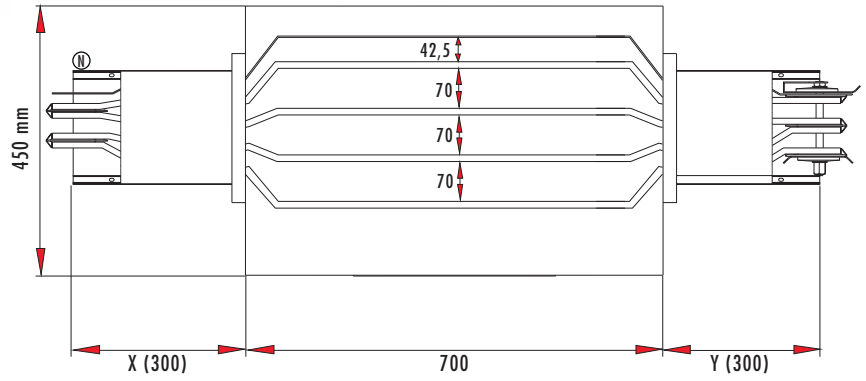
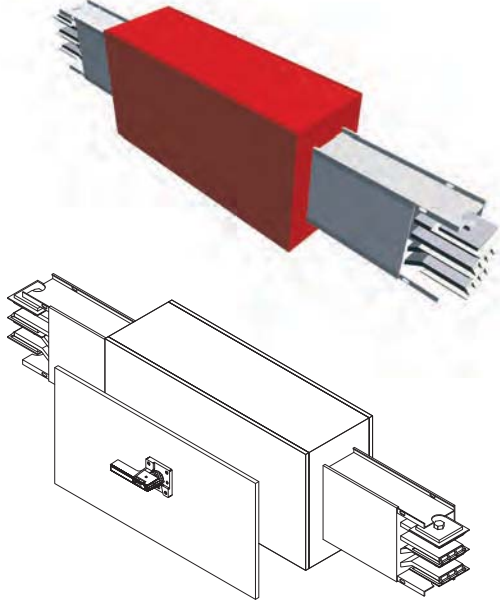


ORTADAN BESLEME ELEMANI 3P+N+1/2 PE Centre Feed Unit 3P+N+1/2 PE وحدة التغذية (المركز)

GGD-A

Sipariş kodu Order code رمز الطلب	Stok kodu Stock code رمز المخزن	A A A	Ağırlık (Kg/ad) Weight (Kg/unit) الوزن (كجم / الوحدة)
GGD-A 200025	812108005520050	500-1000	32,871

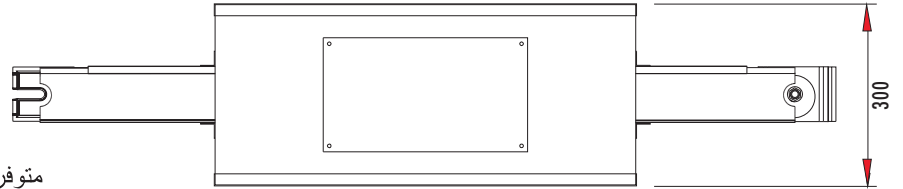
X - Min:300 mm, Max:700 mm
Y - Min:300 mm, Max:700 mm



Şalter montajlı üretim için siparişte bilgi veriniz.

It is available to use with circuit breaker. Please inform this when ordering.

متوفر أيضا استخدام قاطعات الدائرة ، يرجى ذكرها عند الطلب

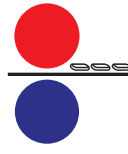


* Besleme kutularının rekorları için lütfen kablo kesiti bildiriniz.

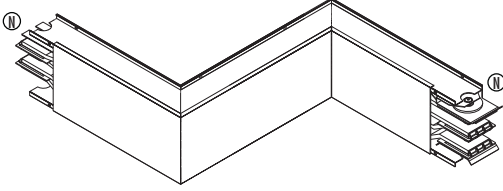
* Please specify cable dimensions for feed unit box's cable glands.

يرجى تحديد أبعاد الكابل لصمامات كابلات صندوق وحدات التغذية



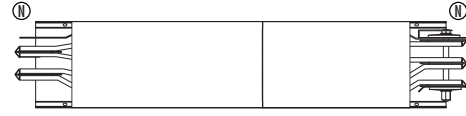
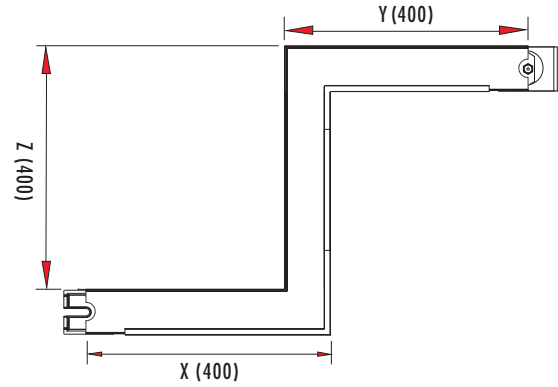


90° YATAY OFSET ELEMANI (SAĞ) 3P+N+1/2 PE 90° Horizontal Offset Element (Right) 3P+N+1/2 PE عنصر التوازن الأفقي (يمين) 90 درجة



GGD-A

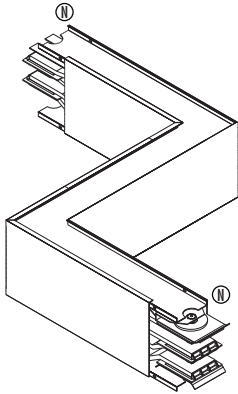
Sipariş kodu Order code رمز الطلب	Stok kodu Stock code رمز المخزن	A A A	Ağırlık (Kg/ad) Weight (Kg/unit) الوزن (كجم/الوحدة)
GGD-A 200128	812710005520050	500-1000	18,080



Siparişte X,Y,Z ölçülerini mm cinsinden veriniz. X,Y,Z standart modeller için tabloda verilmiştir.
Standard manufacturing length is given at the table. Requested lengths can be manufactured.
Please inform the length X,Y,Z when ordering.

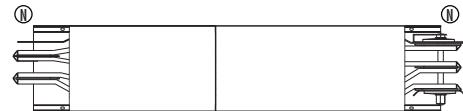
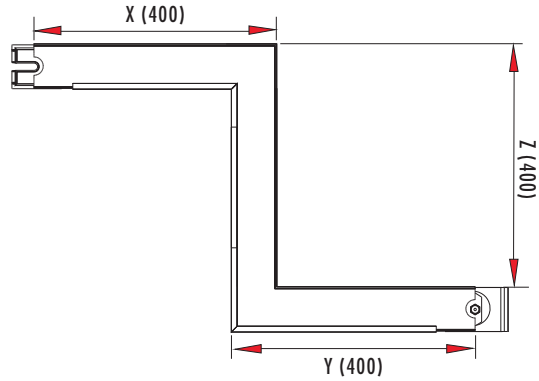
طوال التصنيع القياسية مبنية في الجدول. يمكن تصنيع طول حسب الطلب. يرجى ذكر الأبعاد X, Y, Z عند الطلب.

90° YATAY OFSET ELEMANI (SOL) 3P+N+1/2 PE 90° Horizontal Offset Element (Left) 3P+N+1/2 PE عنصر التوازن الأفقي (يسار) 90 درجة



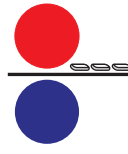
GGD-A

Sipariş kodu Order code رمز الطلب	Stok kodu Stock code رمز المخزن	A A A	Ağırlık (Kg/ad) Weight (Kg/unit) الوزن (كجم/الوحدة)
GGD-A 200127	812710005520051	500-1000	18,080

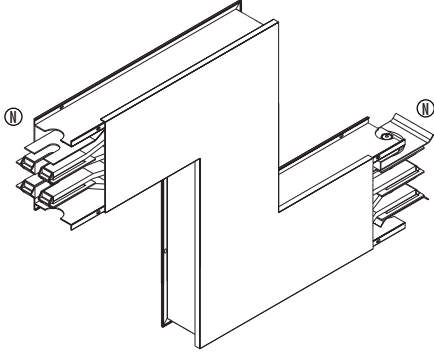


Siparişte X,Y,Z ölçülerini mm cinsinden veriniz. X,Y,Z standart modeller için tabloda verilmiştir.
Standard manufacturing length is given at the table. Requested lengths can be manufactured.
Please inform the length X,Y,Z when ordering.

طوال التصنيع القياسية مبنية في الجدول. يمكن تصنيع طول حسب الطلب. يرجى ذكر الأبعاد X, Y, Z عند الطلب.

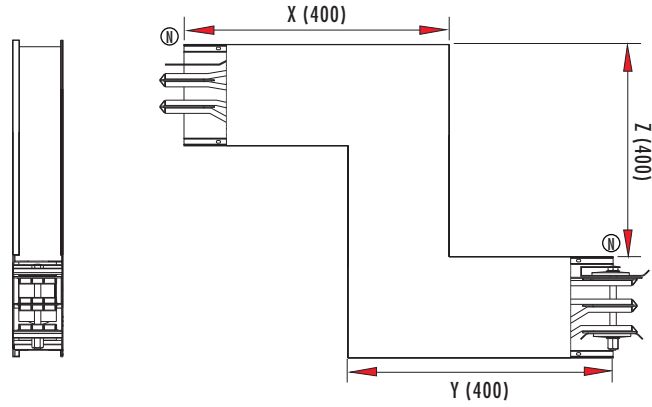


90° DİKEY OFSET ELEMANI (SAĞ) 3P+N+1/2 PE 90° Vertical Offset Element (Right) 3P+N+1/2 PE عنصر التوازن الرأسى (يمين) 90 درجة



GGD-A

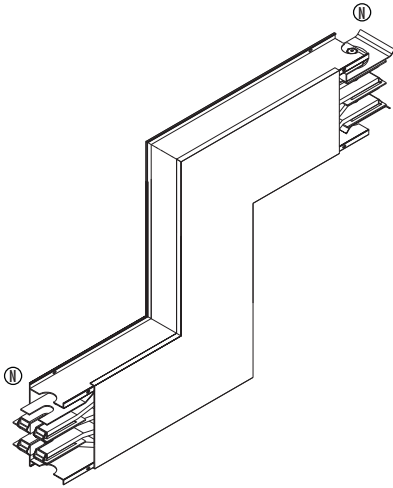
Sipariş kodu Order code رمز الطلب	Stok kodu Stock code رمز المخزن	A A A	Ağırlık (Kg/ad) Weight (Kg/unit) الوزن (كجم /الوحدة)
GGD-A 200130	812810005520050	500-1000	17,793



Siparişte X,Y,Z ölçülerini mm cinsinden veriniz. X,Y,Z standart modeller için tabloda verilmiştir.
Standard manufacturing length is given at the table. Requested lengths can be manufactured.
Please inform the length X,Y,Z when ordering.

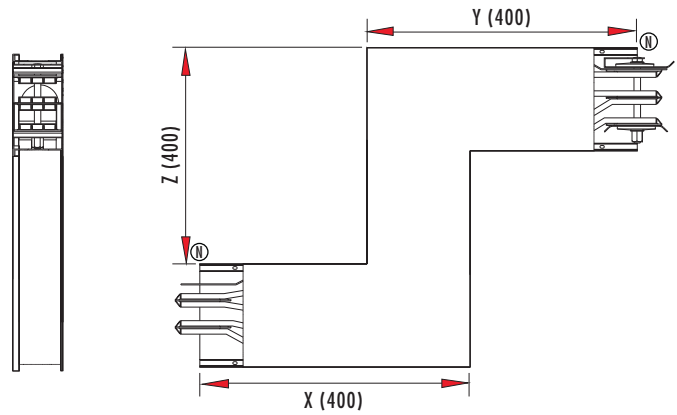
طوال التصنيع القياسية مبينة في الجدول. يمكن تصنيع طول حسب الطلب. يرجى ذكر الأبعاد X, Y, Z عند الطلب.

90° DİKEY OFSET ELEMANI (SOL) 3P+N+1/2 PE 90° Vertical Offset Element (Left) 3P+N+1/2 PE عنصر التوازن الرأسى (يسار) 90 درجة



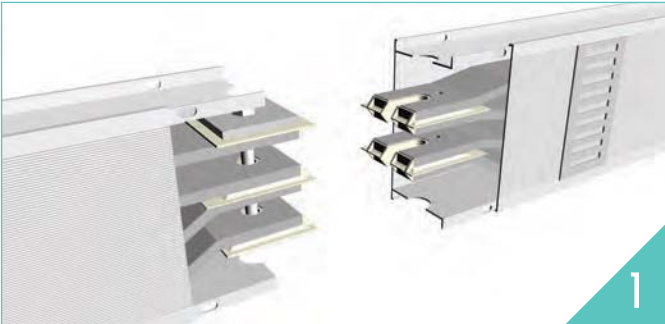
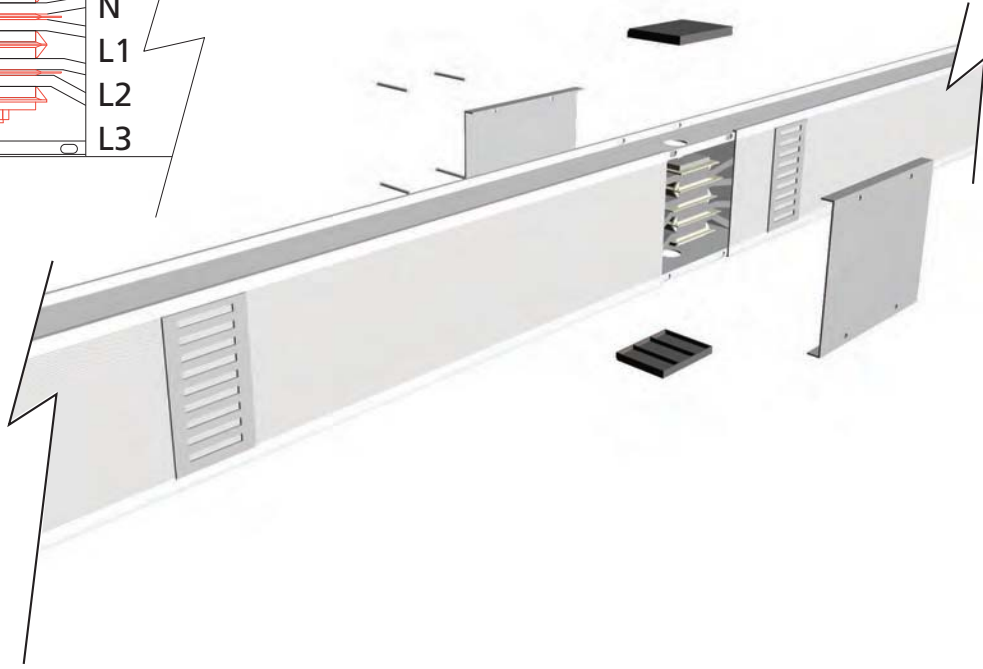
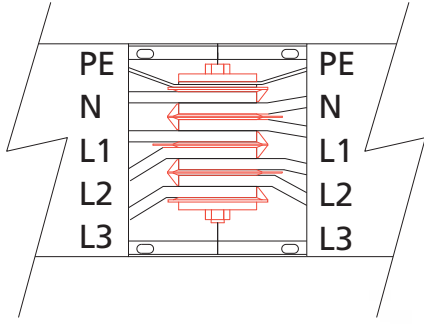
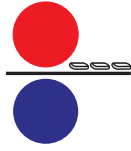
GGD-A

Sipariş kodu Order code رمز الطلب	Stok kodu Stock code رمز المخزن	A A A	Ağırlık (Kg/ad) Weight (Kg/unit) الوزن (كجم /الوحدة)
GGD-A 200129	812810005520051	500-1000	17,793



Siparişte X,Y,Z ölçülerini mm cinsinden veriniz. X,Y,Z standart modeller için tabloda verilmiştir.
Standard manufacturing length is given at the table. Requested lengths can be manufactured.
Please inform the length X,Y,Z when ordering.

طوال التصنيع القياسية مبينة في الجدول. يمكن تصنيع طول حسب الطلب. يرجى ذكر الأبعاد X, Y, Z عند الطلب.



1) Busbar elemanları, ek noktalarını birleştirerek yerleştiriniz.

1) Position Busbar elements with uniting joint points.

أغطية تجميع جانبية لنقاط الوصلات



2) Ek eleman yan plastiklerini kanallara takınız.

2) Install the side plastics to the joint points.

تحضير وصلة القطعة الواحدة للتركيب

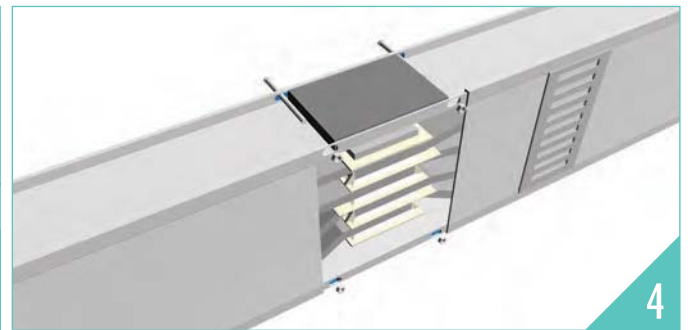


3) Ek elemanı civatasını, tork anahtarı ile belirtilen değerde sıkınız.

3) Tighten joint elements screw with torque wrench according to specified value.

إحكام برغي عناصر الوصلات بربط حلقة الإحكام
وفقا للقيمة المحددة

GGDA 500-1000A : 90Nm

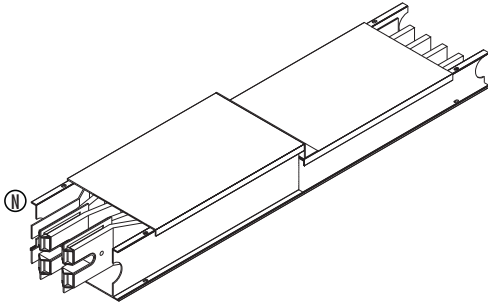


4) Arka ve ön ek kapaklarının vida ve somunlarını takınız ve sıkınız.

4) Assemble screws and nuts of joint covers and tighten.

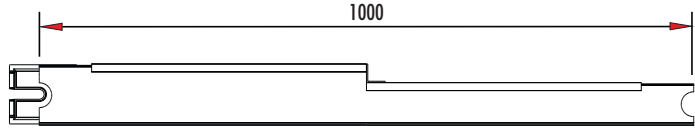
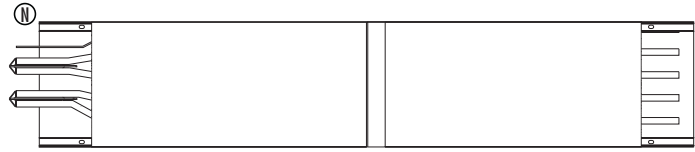
براغي ووصلات التجميع لأغطية التوصيل والإحكام

REDÜKSİYON ELEMANI 3P+N+1/2 PE Reduction Element 3P+N+1/2 PE عنصر التخفيض

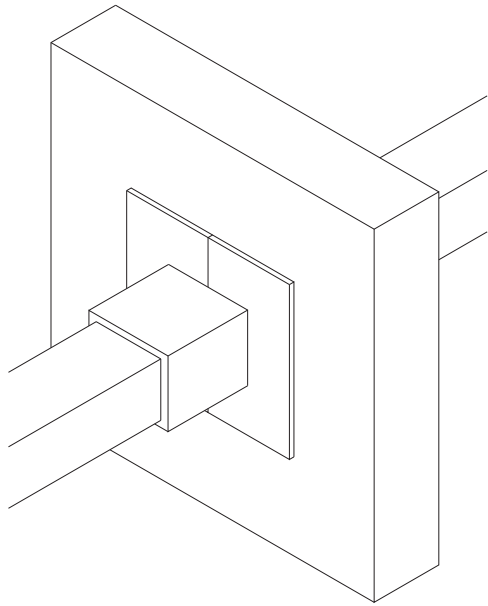


GGDA

Sipariş kodu Order code رمز الطلب	Stok kodu Stock code رمز المخزن	A A A	Ağırlık (Kg/ad) Weight (Kg/unit) الوزن (كجم / الوحدة)
GGD-A RED01	812904005520040	400-1000	11,748
GGD-A RED02	812910005520040	1000-400	11,748



YANGIN BARIYERİ 3P+N+1/2 PE Fire Barrier 3P+N+1/2 PE حواجز لحريق

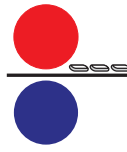


GGDA

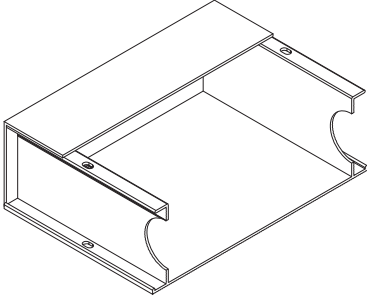
Sipariş kodu Order code رمز الطلب	Stok kodu Stock code رمز المخزن	A A A	Ağırlık (Kg/ad) Weight (Kg/unit) الوزن (كجم / الوحدة)
GGD-A 204006	812204005520050	160-400	9,000
GGD-A 210006	812210005520050	500-1000	9,000

GGDC

Sipariş kodu Order code رمز الطلب	Stok kodu Stock code رمز المخزن	A A A	Ağırlık (Kg/ad) Weight (Kg/unit) الوزن (كجم / الوحدة)
GGD-C 208006	822208005510051	160-800	9,000

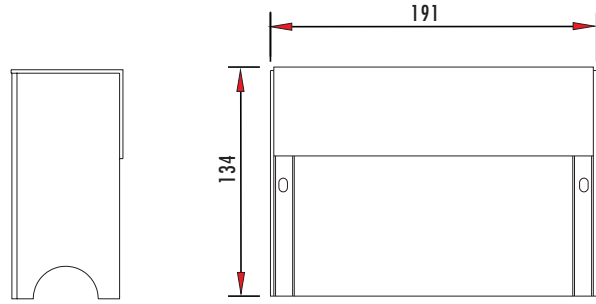


SONLANDIRMA ELEMANI End Cap غطاء الطرف



GGDC 160-800 A busbar için GGD 100028 sipariş kodlu sonlandırma elemanı kullanılır.
For GGDC 160-800 A busbar, end cap use with GGD 100028 order code.
علاقات تثبيت تستعمل مع GGD 010001 لنظام GGDC 160-800A

Sipariş kodu Order code رمز الطلب	Stok kodu Stock code رمز المخزن	A A A	Ağırlık (Kg/ad) Weight (Kg/unit) الوزن (كجم / الوحدة)
GGD 100028	830704005520000	160-400	0,450
GGD 100029	830710005520000	500-1000	0,530



GGD IP 55 YAPIŞKAN ELEMANI GGD IP 55 Sticky Plug Outlet Cover عنصر لاصق



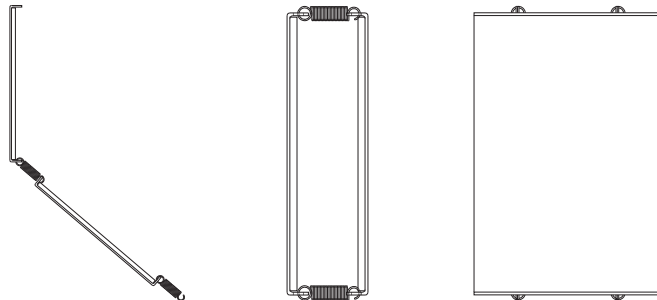
Sipariş kodu Order code رمز الطلب	Stok kodu Stock code رمز المخزن	A A A	Ağırlık (Kg/ad) Weight (Kg/unit) الوزن (كجم / الوحدة)
GGD 500002	830810005550000	160-1000	0,001



GGD IP 55 KAPAK GGD IP 55 Outlet Cover غطاء IP55



Sipariş kodu Order code رمز الطلب	Stok kodu Stock code رمز المخزن	A A A	Ağırlık (Kg/ad) Weight (Kg/unit) الوزن (كجم / الوحدة)
GGD 500003	830910005520000	160-1000	0,700

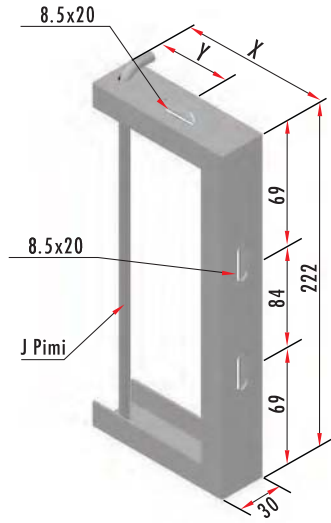




GGD ASKI ELEMANI GGD Fixing hanger علاقة تثبيت GGD

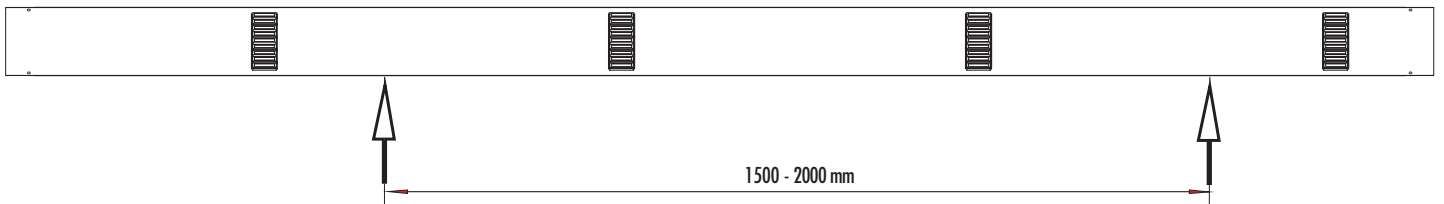
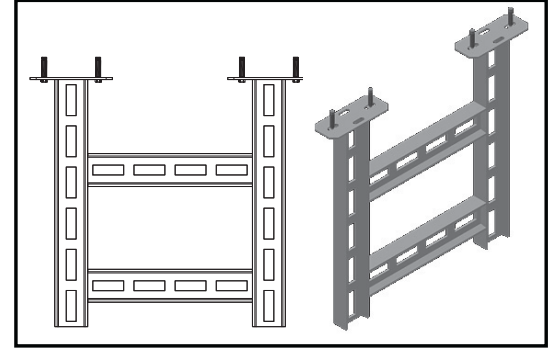
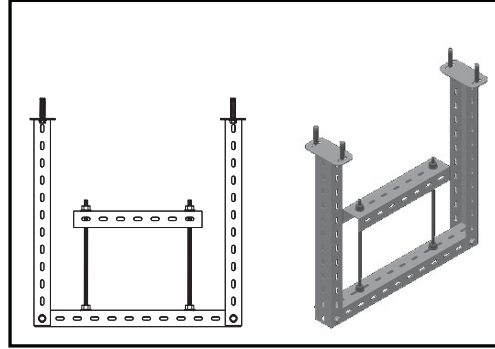
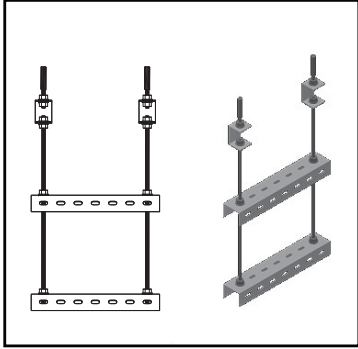


Sipariş kodu Order code رمز الطلب	Stok kodu Stock code رمز المخزن	A A A	X mm	Y mm	Ağırlık (Kg/ad) Weight (Kg/unit) الوزن (كجم / الوحدة)
GGD 010001	830504000060003	160-400	97	50	0,300
GGD 020001	830510000060003	500-1000	126	65	0,350
GGD 010004	830504000060004	160-400	-	-	1,500
GGD 010005	830510000060004	500-1000	-	-	1,500



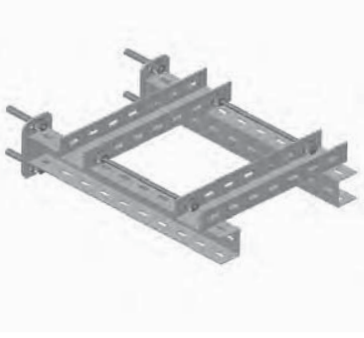
GGD 010004
GGD 010005

GGDC 160-800 A busbar için GGD 010001 sipariş kodlu askı elemanı kullanılır.
For GGDC 160-800 A busbar, fixing hangers use with GGD 010001 order code.
علاقات تثبيت تستعمل مع GGD 010001 لنظام GGDC 160-800A

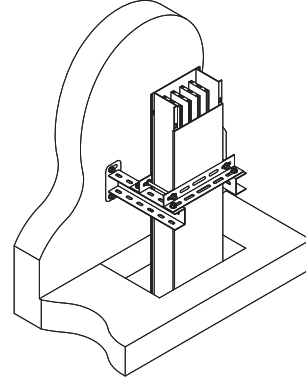




GGD DİKEY SİSTEMLER İÇİN ASKI ELEMANI GGD Hanger for vertical riser علاقة للرفع الرأسی

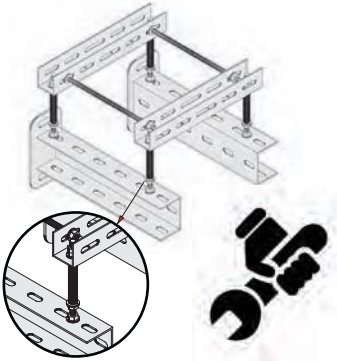


Sipariş kodu Order code رمز الطلب	Stok kodu Stock code رمز المخزن	A A A	Ağırlık (Kg/ad) Weight (Kg/unit) الوزن (كجم/الوحدة)
GGD 010002	831004005560003	160-400	3,900
GGD 010003	831010005560003	500-1000	3,900



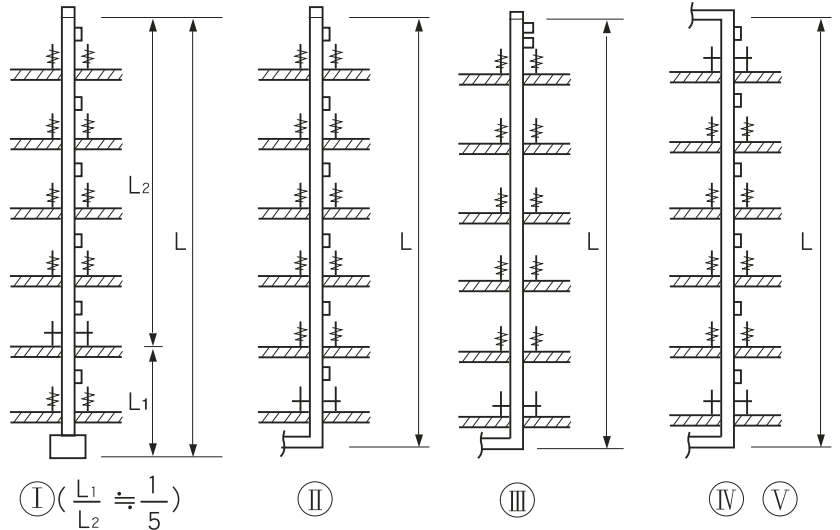
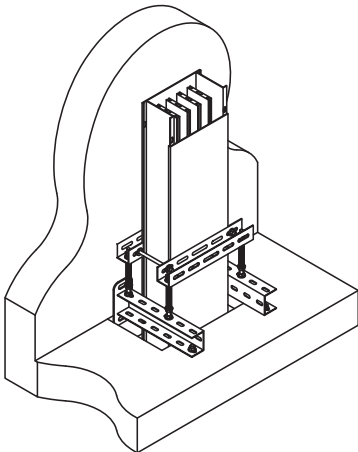
Dikey sistemler için genel bağlantı askılarına ek olarak her dikey çıkışta ve 150 kg. Busbar için 1 adet yaylı askı kullanılmalıdır.
One spring hanger for vertical risers must be used, in addition of universal fixing hangers, in each vertical riser and every 150 kg. of busway.

يجب استخدام علاقة زنبركية للرفع الرأسی، بالإضافة إلى علاقات التثبيت القياسية، في كل رافعة رأسية وكل 150 كجم من البسبار



Ayar somunu ile yükü dengeleyiniz.
Balance the weight by adjustment nut.

(L)				
I	II	III	IV	V
≤120(m)	≤90(m)	≤30(m)	≤30(m)	≤15(m)

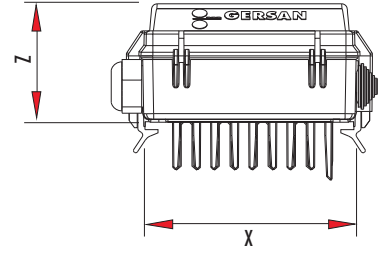
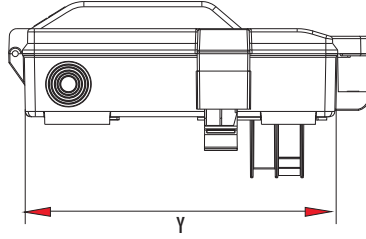




ÇIKIŞ KUTUSU NH TİP Tap-off Box NH Type صندوق إغلاق إصدار NH



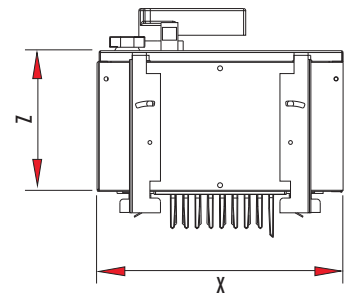
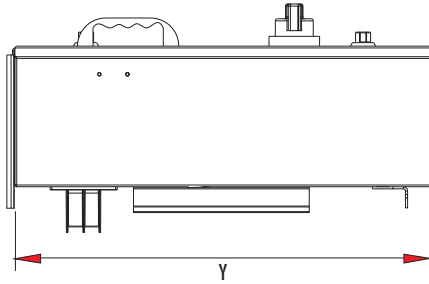
Sipariş kodu Order code رمز الطلب	Stok kodu Stock code رمز المخزن	A A A	X mm	Y mm	Z mm	Ağırlık (Kg/ad) Weight (Kg/unit) الوزن (كجم/الوحدة)
GGD 400631	832500635510051	25-80	191	300	97	3,000



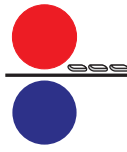
ÇIKIŞ KUTUSU SYK TİP Tap-off Box SPB Type صندوق إغلاق إصدار SPB



Sipariş kodu Order code رمز الطلب	Stok kodu Stock code رمز المخزن	A A A	X mm	Y mm	Z mm	Ağırlık (Kg/ad) Weight (Kg/unit) الوزن (كجم/الوحدة)
GGD 401160	832401605510051	160	350	600	250	12,400
GGD 402500	832402505510051	250	400	700	300	20,400
GGD 404000	832404005510051	400	400	700	300	27,000
GGD 406300	832406305510051	630	450	700	300	35,000



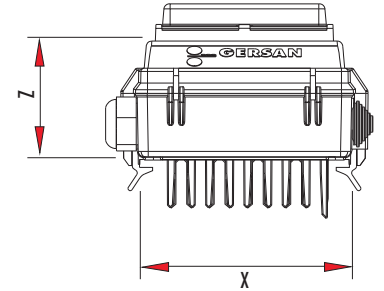
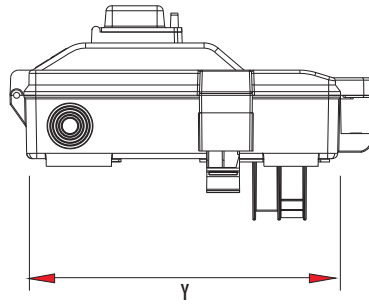
Ağırlıklar MCB, NH ve MCCB hariç olarak verilmiştir.
The weights are not including MCB, NH and MCCB's.
الأوزان غير متضمنة في MCB, NH, MCCB



ÇIKIŞ KUTUSU MCB VERSİYONLU Tap-off Box MCB Version صندوق إغلاق إصدار MCB



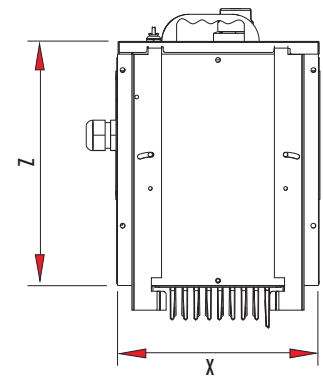
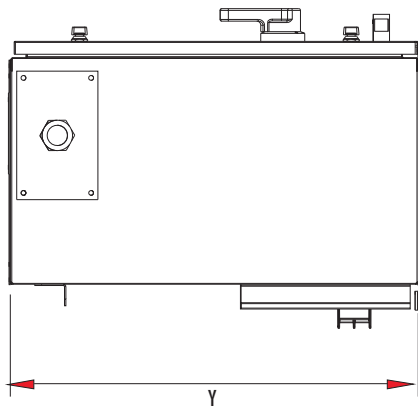
Sipariş kodu Order code رمز الطلب	Stok kodu Stock code رمز المخزن	A A A	X mm	Y mm	Z mm	Ağırlık (Kg/ad) Weight (Kg/unit) الوزن (كجم/الوحدة)
GGD 400632	832600635510051	25-80	191	300	97	2,300



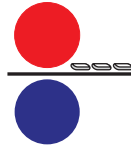
ÇIKIŞ KUTUSU MCCB VERSİYONLU Tap-off Box MCCB Version صندوق إغلاق إصدار MCCB



Sipariş kodu Order code رمز الطلب	Stok kodu Stock code رمز المخزن	A A A	X mm	Y mm	Z mm	Ağırlık (Kg/ad) Weight (Kg/unit) الوزن (كجم/الوحدة)
GGD 401162	832601605510051	160	300	600	225	14,000
GGD 402502	832602505510051	250	300	600	225	15,600
GGD 404002	832604005510051	400	300	700	300	22,000
GGD 406302	832606305510051	630	300	700	300	27,000



Ağırlıklar MCB ve MCCB hariç olarak verilmiştir.
The weights are not including MCB and MCCB's.
الأوزان غير متضمنة في MCB و MCCB



GGDA Teknik Bilgiler GGDA Technical Details

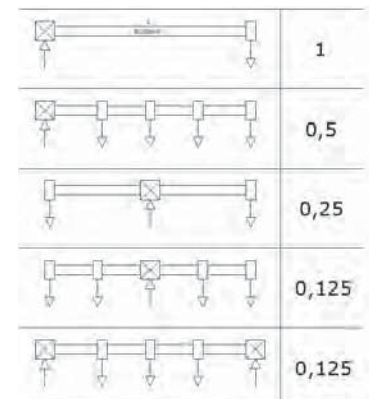
التفاصيل الفنية لـ GGDA

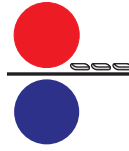
		GGDA 160A	GGDA 250A	GGDA 315A	GGDA 400A	GGDA 500A	GGDA 630A	GGDA 800A	GGDA 1000A	
Nominal Akım <i>Rated Current</i> التيار المعدل	I_n	160	250	315	400	500	630	800	1000	A
Uygulama Gerilimi <i>Operational Voltage</i> جهد التشغيل	U_e	1000								V
İzolasyon Gerilim <i>Insulation Voltage</i> جهد العزل	U_i	1000								V
Frekans <i>Frequency</i> التردد	f	50-60 (AC/DC)								Hz
Faz Kesiti <i>Cross Section Of Phases</i> مقطع عرضي للفايزات	S_F	144	144	279	279	500	500	600	700	mm ²
Nötr Kesiti <i>Cross Section Of Neutral</i> مقطع عرضي للفايز الأرضي	S_N	144	144	279	279	500	500	600	700	mm ²
Toprak Barasının Kesiti <i>Cross Section of Earth Bar</i> قطاع عرضي لعود الأرضي		200	200	200	200	350	350	350	350	mm ²
Alüminyum Kasa Kesiti <i>Cross Section Of Aluminium Housing</i> قطاع عرضي للمنيم الألومنيوم		1083	1083	1083	1083	1200	1200	1200	1200	mm ²
Faz Kısa Devre Akımı (1sn) <i>Short-Circuit Current of Phases (1s)</i> تيار توصيل الفازات (1 ثانية)	I_{cw}	13	13	20	20	25	25	35	40	kA
Faz Pik Akımı <i>Peak Current of Phases</i> قمة تيار الفازات	I_{pk}	26	26	44	44	53	53	80	90	kA
Nötr Kısa Devre Akımı (1sn) <i>Short-Circuit Current of Neutral (1s)</i> تيار التوصيل للفايز المحايد (1 ثانية)	I_{cw}	8	8	10	12	15	15	22	24	kA
Nötr Pik Akımı <i>Peak Current of Neutral</i> قمة تيار الفاز المحايد	I_{pk}	14	16	20	24	30	30	44	50	kA
Faz Direnci <i>Phase Resistance (T=20 °C)</i> (T=20°C) مقاومة الفاز	R_{20}	0,193	0,193	0,103	0,103	0,058	0,058	0,048	0,041	mΩ/m
Faz Direnci <i>Phase Resistance</i> مقاومة الفاز	R_1	0,338	0,338	0,157	0,157	0,098	0,098	0,080	0,045	mΩ/m
Faz Reaktansı <i>Phase Reactance</i> مفاعلة الفاز	X_1	0,094	0,094	0,050	0,050	0,014	0,014	0,010	0,007	mΩ/m
Faz Empedansı <i>Phase Impedance</i> مقاومة الفاز	Z_1	0,351	0,351	0,165	0,165	0,099	0,099	0,080	0,046	mΩ/m

Dağınkı Yükte Gerilim Düşümü Tablosu [ΔV] <i>Voltage drop with distributed load</i>	[mV/m]	160	250	315	400	500	630	800	1000
		[A]	[A]	[A]	[A]	[A]	[A]	[A]	[A]
$\cos \phi = \sim 0.95$ ($\alpha=1$)		97	151	90	115	87	108	113	78

Konsantre Yük ile Gerilim Düşümü Hesabı <i>Voltage drop with concentrated end line load</i>		$\Delta V = \alpha \sqrt{3} I_n L (R \cos \phi + X_l \sin \phi) 10e-3$
ΔV	Gerilim Düşümü (V) هبوط الجهد	
α	Yük Dağılım Katsayısı عامل توزيع التيار	
L	Hat Uzunluğu (m) طول القناة	
I_n	Hat akımı (A) تيار الاستخدام (A)	
R	Karakteristik Direnc (m/m) مقاومة الفاز لكل وحد طول من الباسبار	
X_l	Endüktif Reaktans (m/m) مفاعلة الفاز لكل وحد طول من الباسبار	
$\cos \phi$	Güç Faktörü عامل متوسط التحميل	

توزيع الحمل الثابت (α) YÜK DAĞILIM KATSAYISI (α)
LOAD DISTRIBUTION CONSTANT (α)





GGDC Teknik Bilgiler GGDC Technical Details

التفاصيل الفنية لـ GGDC

		GGDC 160A	GGDC 250A	GGDC 315A	GGDC 400A	GGDC 500A	GGDC 630A	GGDC 800A	
Nominal Akım Rated Current التيار المعدل	I_n	160	250	315	400	500	630	800	A
Uygulama Gerilimi Operational Voltage جهد التشغيل	U_e	1000							V
İzolasyon Gerilimi Insulation Voltage جهد العزل	U_i	1000							V
Frekans Frequency التردد	f	50-60 (AC/DC)							Hz
Faz Kesiti Cross Section Of Phases مقطع عرضي للفايزات	S_F	144	144	144	144	250	250	400	mm ²
Nötr Kesiti Cross Section Of Neutral مقطع عرضي للفايز الأرضي	S_N	144	144	144	144	250	250	400	mm ²
Toprak Barasının Kesiti Cross Section of Earth Bar قطاع عرضي لعود الأرضي	S_H	200	200	200	200	200	200	200	mm ²
Alüminyum Kasa Kesiti Cross Section Of Aluminium Housing قطاع عرضي للمنيم الألومنيوم	S_{PE}	1083	1083	1083	1083	1083	1083	1083	mm ²
Faz Kısa Devre Akımı (1sn) Short-Circuit Current of Phases (1s) تيار توصيل الفازات (1 ثانية)	I_{cw}	20	20	20	20	25	25	35	kA
Faz Pik Akımı Peak Current of Phases قمة تيار الفازات	I_{pk}	44	44	44	44	53	53	74	kA
Nötr Kısa Devre Akımı (1sn) Short-Circuit Current of Neutral (1s) تيار التوصيل للفايز المحايد (1 ثانية)	I_{cw}	12	12	12	12	15	15	22	kA
Nötr Pik Akımı Peak Current of Neutral قمة تيار الفاز المحايد	I_{pk}	24	24	24	24	30	30	44	kA
Faz Direnci Phase Resistance (T=20 °C) مقاومة الفاز (T=20°C)	R_{20}	0,105	0,105	0,105	0,105	0,072	0,072	0,045	mΩ/m
Faz Direnci Phase Resistance مقاومة الفاز	R_1	0,138	0,138	0,138	0,138	0,108	0,108	0,068	mΩ/m
Faz Reaktansı Phase Reactance مفاعلة الفاز	X_1	0,021	0,021	0,021	0,021	0,018	0,018	0,010	mΩ/m
Faz Empedansı Phase Impedance مقاومة الفاز	Z_1	0,139	0,139	0,139	0,165	0,136	0,136	0,080	mΩ/m

Dağınmık Yükte Gerilim Düşümü Tablosu [ΔV] Voltage drop with distributed load	[mV/m]	160	250	315	400	500	630	800
		[A]	[A]	[A]	[A]	[A]	[A]	[A]
$\cos\varphi = 0.95 (\alpha=1)$		46	72	91	115	119	150	115

توزيع الحمل الثابت (α) YÜK DAĞILIM KATSAYISI (α)
LOAD DISTRIBUTION CONSTANT (α)

	1
	0,5
	0,25
	0,125
	0,125

Konsantre Yük ile Gerilim Düşümü Hesabı Voltage drop with concentrated end line load هبوط الجهد مع حمل طرفي مركز		$\Delta V = \alpha \sqrt{3} I_n L (R \cos\varphi + X_l \sin\varphi) 10e-3$
ΔV	Gerilim Düşümü (V) Voltage drop	هبوط الجهد
α	Yük Dağılım Katsayısı Current distribution factor	عامل توزيع التيار
L	Hat Uzunluğu (m) Duct length	طول القناة
I_n	Hat akımı (A) Use current (A)	تيار الاستخدام (A)
R	Karakteristik Direnc (m/m) Phase resistance per unit length of the busbar	مقاومة الفاز لكل وحد طول من الباسبار
X_l	Endüktif Reaktans (m/m) Phase reactance per unit length of the busbar	مفاعلة الفاز لكل وحد طول من الباسبار
$\cos\varphi$	Güç Faktörü Average load power factor	عامل متوسط التحميل

